

## Geschätzte Kundschaft

Lesen Sie auf Seite 4 einen Beitrag aus dem Grenchner Tagblatt und der Solothurner Zeitung vom 11. Oktober 2002 über unsere Teamarbeit Hand in Hand.....

## Gemeinsam zum Erfolg....

(Grenchner Tagblatt vom 11. Okt 2002)

**Der Name Ryf AG ist längst ein Begriff in unserer Gegend. Seit Jahrzehnten führt das Ehepaar Hans und Margreth Ryf zusammen das Geschäft für optische Geräte, seit bald 10 Jahren nun an der Bettlachstrasse 2 in Grenchen.**

**So erfolgreich, dass die Ryf AG mit dem Solothurner Unternehmerpreis 2001 ausgezeichnet wurde.**

**Hinter dem Erfolg des Geschäftes steckt auch das Teamwork des Ehepaares und der Familie Ryf. Das gemeinsame Engagement im Geschäft, so sind beide überzeugt, habe Ihre Partnerschaft stabilisiert.**

Bis bald an der Prodex Basel oder der IFT Grenchen!

Mit freundlichen Grüßen

Ihr Daniel Ryf



## News an der PRODEX und IFT

### Ryf Koaxialmodul für Stereomikroskope

#### Ryf Koaxialmodul RSZX-1 zu Olympus Stereomikroskop SZX9 und SZX12:

Mechanischer Präzisionsadapter mit genauer Passform und Innengewinde zu Stereomikroskop **Olympus SZX 9** und **SZX 12**. Mit diesem Präzisionsschieber kann man von der normalen Stereoposition mit Schrägem Einblick (6° Schräger Einblick für 3D Effekt) auf Koaxial / Monokular umschalten.



#### Ryf Koaxialmodul RSMZ15-1 zu Nikon Stereomikroskop SMZ1500:

Mechanischer Präzisionsadapter zu Stereomikroskop **Nikon SMZ1500**. Mit diesem Präzisionsschieber kann man von der normalen Stereoposition mit Schrägem Einblick (ca. 6° Schräger Einblick für 3D Effekt) auf Koaxial / Monokular umschalten.

#### Beispiel Multifunktionsaufnahmen:

Ein 3D Objekt kann mangels Tiefenschärfe nur teilweise scharf abgebildet werden. Der Informationswert ist gering. Durch den Einsatz des koaxialen Moduls können viele verschiedene Einzelbilder (mit sequentieller Schärfe) durch die Verschiebung der Z-Achse aufgenommen werden. Unsere Softwareprogramme (Kappa Image Base oder PicEd-Cora) „montieren“ automatisch ein einziges Bild mit durchgehender Schärfe über den ganzen Tiefenbereich.

#### Beispiel Messungen mit Messtisch:

Präzise Messungen mit X-Y Messtisch am Stereomikroskop: Der Nachteil des 6-7° Winkels zur vertikalen Achse des Stereomikroskop-Objektivs wird durch die Verschiebung des Koaxialmoduls in koaxialer Position (0° zur vertikalen Achse) völlig aufgehoben.



Während der X-Y-Messung kann der Höhentrieb (Z-Achse) verschoben werden, ohne dass ein Messfehler entsteht. Der Gebrauch entspricht dem eines Messmikroskopes.



Klarer Elektronikaufbau, einfache Handhabung und exzellente Bildauflösung, das sind die wesentlichen Merkmale der hochleistungsfähigen Compact-Line von KAPPA. Für jede Anwendung steht ein adäquates Schwarzweiß- und Farbkameramodell zur Verfügung.

## Leistungen

- CCD Sensor: 1/2" Interline mit Komplementärfarbfiler (weitere Sensoren 1/3", 1/4"), 752 x 582 Pixel
- Empfindlichkeit: 0,25 Lux
- System: 10 Bit digitale Signalverarbeitung
- Signal-Rauschabstand: 50 dB
- Schnittstellen/Signalwege: Y/C (S-VHS), FBAS, RGB, RS 232
- Synchronisation: Intern, optional extern Synch. (FBAS)
- Parametereinstellung: Belichtungszeit, AIT, AGC, Gamma, Kantenanhebung, Weißabgleich, Gegenlichtkompensation, Bildspiegelung. Über RS 232 Liniengenerator f. 2 Positionierkreuze (LG), dynamische Kontrastanpassung (DRE)
- Optional: Über PCI oder PCMCIA Frame Grabber vollständige Integration in die Software KAPPA ImageBase (KIB)

## Farbvideokamera Kappa CF 15 MX



Zu den klassischen Einsatzgebieten gehören die Mikroskopie und die technische Endoskopie. Für Anwendungen unter extremen Umfeldbedingungen, zum Beispiel in der Industrie, bietet KAPPA besonders schock- und temperaturresistente Ausführungen an.

## Wichtigste Vorteile

- Mit der CF15MX können zwei weitere Module genutzt werden:
- 1. LG Modul (Liniengenerator) ermöglicht die direkte Einstellung für zwei Positionierkreuze
- 2. Mit dem DER Modul (Dynamic Range Enhancement) werden individuelle Einstellungen für die dynamische Kontrastanpassung (Messfenster, Offset, Gain) am Livebild vorgenommen



## Messtisch/Rundtisch für Stereomikroskope

Rüsten sie Ihr bestehendes Stereomikroskop auf ein Messmikroskop auf. Verlangen Sie ein Angebot, wir haben für jedes gängige Gerät Adapter und Strichplatten mit Fadenkreuz!

### Messtisch RMT Typ 1 und Typ 2:

Messtisch RMT für kleine Messmikroskope sind mit einer Glassplatte im Tischoberteil für Messungen im Durchlicht lieferbar (Auf Bestellung auch in geschlossener Ausführung). Passende Anbaumikrometer von Mitutoyo und Tesa mit Ablesungen bis 1µm können einfach eingebaut werden.

Für die Befestigung sind vom Werk aus 4 Bohrungen (Typ1) oder bei Typ 2 ein Ringschwalbenschwanz im Tischunterteil angebracht .

**Messbereich:** RMT 50x50 = 50x50mm  
**Belastbarkeit:** 10.0Kg  
**Gewicht:** 1'250g



### Dreh- und Zentriertisch RZ150:

Zentrierbarer Drehtisch mit 360° Teilung und zwei Nonien. Die eingebaute Bremse wirkt ohne Bildverschiebung. Der zusätzliche Objektführer RAK3 kann auf den Drehtisch aufgesetzt werden.



Dieses preisgünstige Zoom Stereo-Mikroskop weist einen Zoom Bereich von 1:4 auf und kann bis zu einer Vergrößerung von 120x erweitert werden.

### Leistungen

Zur Grundausrüstung des modular aufgebauten Zoom Stereomikroskopes gehören:

- Stativ mit Plexiplatte, geschliffener Stahlsäule und Präzisionstriebkasten.
- Optikträger mit eingebautem und parfokalem Zoomobjektiv.
- Binokulartuben mit einstellbarem Augenabstand und Dioptrien.
- Okularpaar WF 10x mit Augenmuscheln.
- Ryf HF Neonkreisleuchte NKL 18
- Hervorragendes Preis-/Qualitätsverhältnis

## Stereomikroskop Motic SMZ-140

Komplett, wie  
abgebildet  
Fr. 2'100.-



## Zoom Stereomikroskop SMZ-140 / SMZ-143 trino:

### Zubehör

#### RMS-2

Ryf Universalstativ  
mit 22 kg Sockel  
Nikon / Olympus /  
Leica / Motic



#### Stativ N2TG

2x 12V/10W  
Halogen

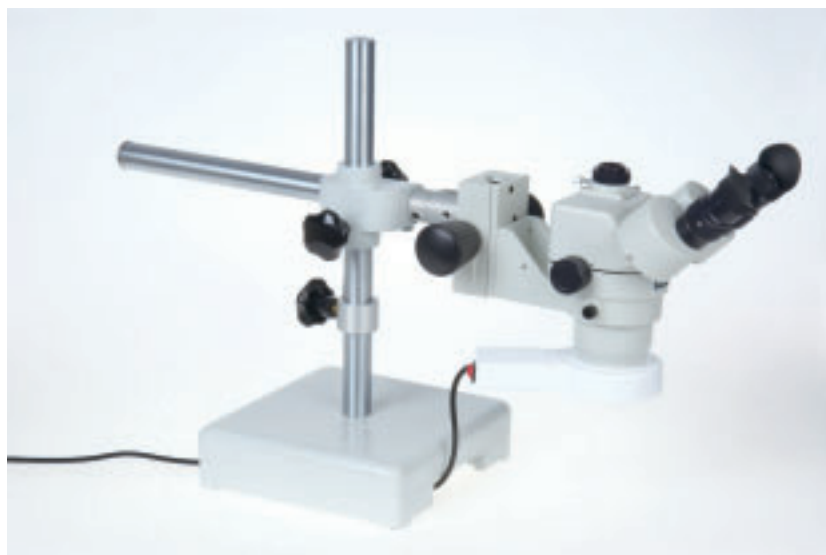


#### RUS-1

Ryf Universalstativ  
mit solider Tischklemme



Verlangen Sie unsere ausführlichen Unterlagen für Nikon, Olympus und Motic Mikroskope!



Das SMZ 140 ist mit einem stufenlosen Zoomobjektiv mit parfokaler Optik von 1:4 ausgestattet. Das Stereomikroskop ist ausbaubar von 6x bis 120x, je nach Anwendung. Die Arbeitsdistanz beträgt 39mm mit einer 1,5x Vorsatzlinse bis 135mm mit einer 0,5x Vorsatzlinse. Die Binokulartuben sind mit individueller Augendistanzeinstellung, sowie Dioptrieeinstellung ausgestattet. Zur Grundausstattung gehören ein eingebautes Zoom Objektiv, Stativ mit Plexiplatte s/w, Clips und Stahlsäule.

### Ryf-Leistungen

- Ryf HF Neonkreisleuchten oder Ryf Fiber Optik, siehe Prospekte NKL / Fiberoptik
- SMZ-143: Mit Adapterausgang für CCD Videokamera, Mikrofotografie und Digitalkamera Coolpix 5000 oder Coolpix 4500
- Auflicht und Durchlichtstativ N2TG mit 2 x 12 V/10W Beleuchtung
- Verschiedene Ryf Teilehalter und Rundlaufgerät, siehe Prospekt Zubehör
- Universalstativ mit Sockel oder Tischklemme



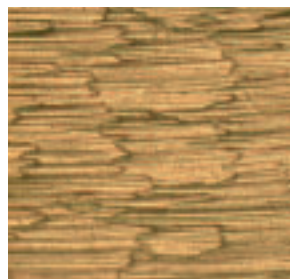
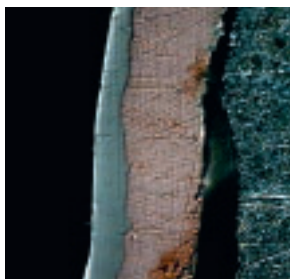
Hans und Margreth Ryf über die Arbeit Hand in Hand in ihrem Familienbetrieb.

### Gemeinsam zum Erfolg

- Seit Jahrzehnten zusammen, seit Jahrzehnten im Geschäft - und das ohne „Gstürm“ sagt Margreth Ryf zufrieden. Schon in den sechziger Jahren wurden neben dem Fotoabteilung verschiedene Mikroskop Typen geführt und hauptsächlich in die Uhrenindustrie verkauft.
- Das hat sich stark verändert. Der Umsatz der Fotoabteilung (welche mitgewachsen ist), beträgt noch ein gutes Viertel. Optische Systeme, Messsysteme und Mikroskopbeleuchtungen, Zubehör, zum Teil von der Firma Ryf selbst entwickelt, machen heute den Löwenanteil des Umsatzes aus.
- Die Verkaufsweise hat sich in den vielen Jahren sehr stark verändert. Früher genügten gute Beratung und Fachkenntnisse des Produkts. Heute dagegen können viele grössere Geschäfte nur erfolgreich abgeschlossen werden, wenn durch die Beratung kundenspezifische Probleme gelöst werden.
- Vor Jahren noch beobachtete man das Objekt durch das Mikroskop und traf einen Entschluss oder verwertete das Beobachtete in einem Bericht. Heute ist es Usus in der Qualitätssicherung, in der Forschung und Entwicklung, dass das beobachtete Bild direkt mit Digitaltechnik aufgenommen wird und in den Bericht einfließt. Das alte Sprichwort „ein Bild sagt mehr als tausend Worte“ findet hier seine moderne Entsprechung.
- „Im Betrieb muss auch im Finanzwesen Ordnung herrschen, man darf das Unternehmen niemals aushöhlen“, betont Hans Ryf. „Das verdiente Geld muss reinvestiert werden“.
- Die Ryf AG ist ein Familienbetrieb, der heute zwölf Personen beschäftigt. Im kommenden Jahr wird Daniel Ryf die Leitung übernehmen, damit wird eine weitere Stufe der Expansion eingeleitet.



Bettlachstrasse 2 · CH-2540 Grenchen  
Tel. 032 654 21 00 · Fax 032 654 21 09  
ryfag@ryfag.ch · www.ryfag.ch



### Innovation und Fortschritt



#### Wave Plus

Bei Ryf AG die meistverkaufte Luxo Lupenleuchte: Aufgrund ihrer grossen, rechteckigen Vergrösserungslinse aus Glas mit 3 Dioptrien (17.1 x 11.4 cm) eignet sie sich sehr gut für die verschiedenste Kontrollzwecke in der Industrie.

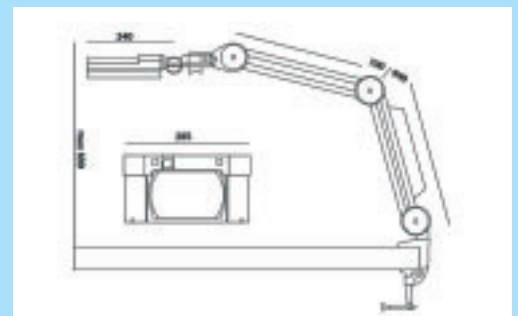
Die zwei 7W-Kompaktleuchtstofflampen werden separat geschaltet. Dies ermöglicht die dreidimensionale Vergrösserung bei Verwendung einer einzigen Lichtquelle (d.h. Schatten auf der nicht beleuchteten Seite) oder schattenfreie Vergrösserung bei Verwendung beider Lichtquellen.

Dank der dünnen Linsenkante, wird ein fließender Übergang zwischen Vergrösserung und Normalansicht gewährleistet.

**Zubehör: 3-Dioptrien Primärlinse; 4- und 6-Dioptrien**

**Farbe: lichtgrau**

**Leuchtmittel: 2 x TC 7 Watt (Energiesparlampe)**



### Impressum

Herausgeber: Ryf AG, 2540 Grenchen  
Redaktion: Daniel Ryf, dr@ryfag.ch  
Gestaltung/Realisation: www.jaeggialber.ch  
Druck: Abrecht Druck, 4564 Obergerlafingen  
Auflage: 3000 Ex d/f