

1

Verbindung zum Hauptdiagramm  
siehe nächste Seite

Name	MPixel	Sensor	Größe	Pixel-Größe	Kühlung	Interface	C-Mount*
MC120 HD	2.5	CMOS-c	1/2.3"	2.35 µm	Nein	USB2 + HD	0.4x-0.5x
MC170 HD	5	CMOS-c	1/2.3"	3.34 µm	Nein	USB2 + HD	0.4x-0.5x
DFC295	3	CMOS-c	1/2"	3.2 µm	Nein	FWb	0.5x
DFC450	5	CCD-c	2/3"	3.4 µm	Nein	FWb	0.63x
DFC450 C	5	CCD-c	2/3"	3.4 µm	Ja	FWb + Sync	0.63x
DFC495	8	CCD-c	2/3"	2.7 µm	Ja	FWb + Sync	0.63x
DFC310 FX	1.4	CCD-c	2/3"	6.45 µm	Ja	FWb + Sync	0.63x
DFC345 FX	2	CCD-m	1/2"	4.4 µm	Ja	FWb + Sync	0.5x
DFC365 FX	1.4	CCD-m	2/3"	6.45 µm	Ja	FWb + Sync	0.63x
DFC550	12.5	CCD-c	2/3"	6.45 µm	Ja	FWb + Sync	0.63x

-c: color / -m: monochrom / \* empfohlen

V1 - 2013

## Digitale Kamerasysteme

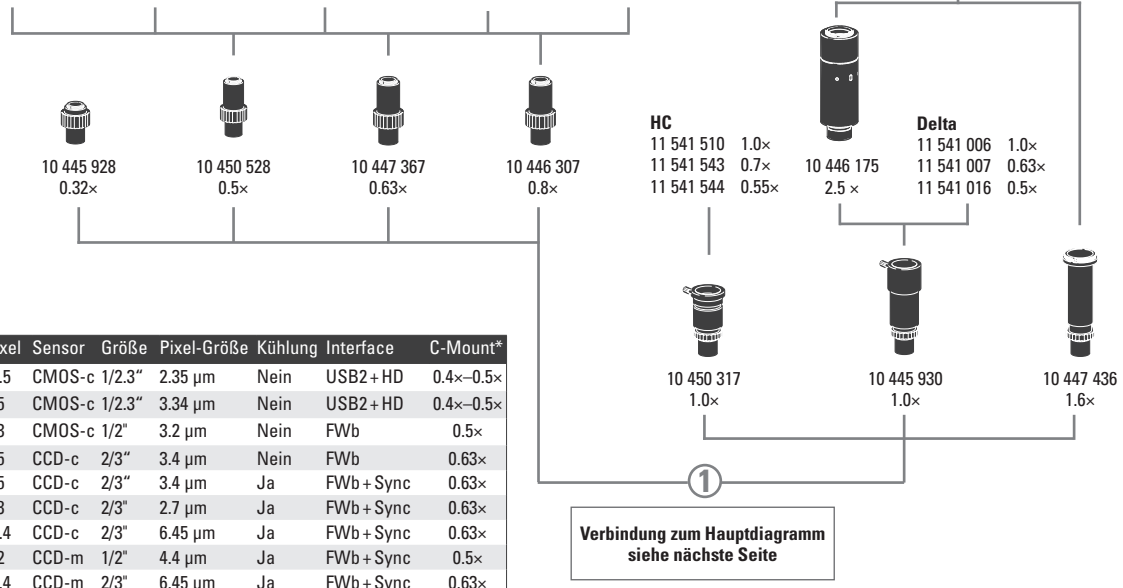
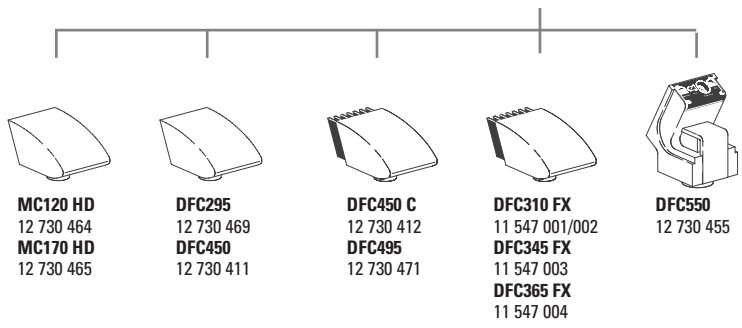
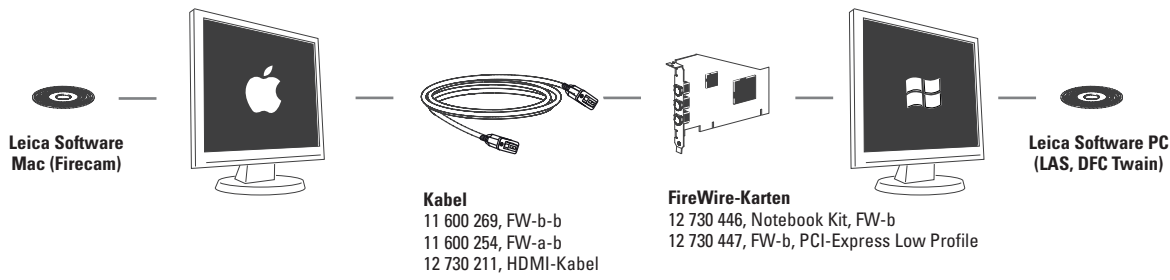
- 12 730 464 Leica MC120 HD Kamera-Kit
- 12 730 465 Leica MC170 HD Kamera-Kit
- 12 730 469 Leica DFC295 Kamera-Kit
- 12 730 411 Leica DFC450 Kamera-Kit
- 12 730 412 Leica DFC450 C Kamera-Kit
- 12 730 471 Leica DFC495 Kamera-Kit
- 11 547 002 Leica DFC310 FX Kamera-Kit
- 11 547 003 Leica DFC345 FX Kamera-Kit
- 11 547 004 Leica DFC365 FX Kamera-Kit
- 12 730 455 Leica DFC550 Kamera-Kit

## Zubehör Digitale Kamerasysteme

- 11 600 269 FireWire-Kabel, FW-b-b, 2.5 m, 9- auf 9-Pin
- 11 600 254 FireWire-Kabel, FW-a-b, 2.5 m, 6- auf 9-Pin
- 12 730 211 HDMI-Kabel, 3 m, HDMI beidseitig
- 12 730 446 FW-b Notebook Kit (inkl. PCcard Express, Netzteil: 100-240 V, 24 W, Adapter FW-b-a)
- 12 730 447 OHCI FireWire-PCI-Express-Karte Low Profile, FW-b

## Fototuben und Kameraadapter

- 11 621 500 MPV Adapter, HC/Delta
- 11 541 038 Vario C-Mount Adapter 0.55x bis 1.1x - Delta
- 11 541 517 Vario C-Mount Adapter 0.32x bis 1.6x - HC
- 11 543 702 B-Mount Adapter 1x
- 11 543 706 C-Mount Adapter 1x
- 11 541 510 C-Mount Adapter HC 1x, für 1" Digitalkameras
- 11 541 543 C-Mount Adapter HC 0.7x, für 2/3" Digitalkameras
- 11 541 544 C-Mount Adapter HC 0.55x, für 1/2" Digitalkameras
- 10 450 622 C-Mount Adapter HC 0.4x, für 1/2" Digitalkameras



Name	MPixel	Sensor	Größe	Pixel-Größe	Kühlung	Interface	C-Mount*
MC120 HD	2.5	CMOS-c	1/2.3"	2.35 µm	Nein	USB2 + HD	0.4x–0.5x
MC170 HD	5	CMOS-c	1/2.3"	3.34 µm	Nein	USB2 + HD	0.4x–0.5x
DFC295	3	CMOS-c	1/2"	3.2 µm	Nein	FWb	0.5x
DFC450	5	CCD-c	2/3"	3.4 µm	Nein	FWb	0.63x
DFC450 C	5	CCD-c	2/3"	3.4 µm	Ja	FWb + Sync	0.63x
DFC495	8	CCD-c	2/3"	2.7 µm	Ja	FWb + Sync	0.63x
DFC310 FX	1.4	CCD-c	2/3"	6.45 µm	Ja	FWb + Sync	0.63x
DFC345 FX	2	CCD-m	1/2"	4.4 µm	Ja	FWb + Sync	0.5x
DFC365 FX	1.4	CCD-m	2/3"	6.45 µm	Ja	FWb + Sync	0.63x
DFC550	12.5	CCD-c	2/3"	6.45 µm	Ja	FWb + Sync	0.63x

- Digitale Kamerasysteme**
- 12 730 464 Leica MC120 HD Kamera-Kit
  - 12 730 465 Leica MC170 HD Kamera-Kit
  - 12 730 469 Leica DFC295 Kamera-Kit
  - 12 730 411 Leica DFC450 Kamera-Kit
  - 12 730 412 Leica DFC450 C Kamera-Kit
  - 12 730 471 Leica DFC495 Kamera-Kit
  - 11 547 002 Leica DFC310 FX Kamera-Kit
  - 11 547 003 Leica DFC345 FX Kamera-Kit
  - 11 547 004 Leica DFC365 FX Kamera-Kit
  - 12 730 455 Leica DFC550 Kamera-Kit
  - 12 730 054 Leica IC D Kamera-Kit
  - 12 730 060 Leica IC 3D Kamera-Kit

- 12 730 216 Leica IC80 HD Kamera (inkl. USB-Kabel und Leica-Software) nicht empfohlen für MZ10 F / M165 FC / M205 FA
- 12 730 228 Leica Stand-Alone-Kit (USB Stromversorgung, HDMI und Analogkabel, SD-Karte, HD RC Fernbedienung) für IC80 HD
- 12 730 229 Hand- oder Fußschalter mit 2 m Kabel für IC80 HD

- Zubehör Digitale Kamerasysteme**
- 11 600 269 FireWire-Kabel, FW-b-b, 2.5 m, 9- auf 9-Pin
  - 11 600 254 FireWire-Kabel, FW-a-b, 2.5 m, 6- auf 9-Pin
  - 12 730 211 HDMI-Kabel, 3 m, HDMI beidseitig
  - 12 730 446 FW-b Notebook Kit (inkl. PCCard Express, Netzteil: 100–240 V, 24 W, Adapter FW-b-a)
  - 12 730 447 OHCI FireWire-PCI-Express-Karte Low Profile, FW-b

- Fototuben und C-Gewinde**
- 10 447 319 Adapter T2, Canon EOS
  - 10 447 436 DSLR Tubus 1.6x, T2-Gewinde (APS-C Sensor)
  - 10 446 175 DSLR-Projektiv 2.5x, T2-Gewinde (24x36 mm Sensor)
  - 10 445 928 Video-Objektiv 0.32x, C-Gewinde für 1/3" Digitalkameras
  - 10 450 528 Video-Objektiv 0.5x, C-Gewinde für 1/2" Digitalkameras
  - 10 447 367 Video-Objektiv 0.63x, C-Gewinde für 2/3" Digitalkameras
  - 10 446 307 Video-Objektiv 0.8x, C-Gewinde für 2/3" Digitalkameras
  - 10 445 930 Video-/Foto-Objektiv 1.0x
  - 10 450 317 C-Mount-Adapter 1.0x, für HC

-c: color / -m: monochrom / \* empfohlen