

Eclairage annulaire LED à segments Ryf RL4 –S4



Éclairage annulaire LED à segments Ryf RL4-S4 pour microscopes stéréo



Eclairage annulaire LED à segments Ryf RL4 –S4

Eclairage annulaire LED à 4 segments Ryf RL4 S4

L'éclairage annulaire LED à 4 segments RL4-S4 est une unité d'éclairage professionnelle pour des microscopes stéréo, caméras et machines qui demandent un travail de précision.

Le système d'éclairage est facile à monter et simple à utiliser. Les 4 segments peuvent être réglés individuellement. Cet éclairage segmenté permet de mettre mieux en relief l'objet observé.

Les éclairages annulaires LED de la série RL4 sont dotés d'un diamètre standard de 66mm. La série RL4 fournit une lumière régulière, sans ombre et homogène pour votre application et peut être adaptée pour chaque microscope et type de caméra. Les éclairages annulaires peuvent être adaptés au moyen d'une bague d'adaptation de différents diamètres (de 66mm jusqu'à 50mm) ou au moyen d'un bras articulé. Le régulateur de luminosité permet un réglage électronique continu de 0% à 100%.

Les éclairages annulaires sont composés de 48 LEDs neutres-blancs de longue durée de vie

- Unité de contrôle segmenté
- Technique d'éclairage économique en énergie et ainsi écologique
- Longue durée de vie des LED (jusqu'à env. 50'000 heures)
- LED en blanc neutre (BN = standard Ryf), LED également disponibles en rouge, vert et bleu
- Eclairage régulier et sans ombre
- Sans scintillements
- Réglage de luminosité en continu et homogène de 0% jusqu'à 100% au moyen de l'unité de contrôle de la lumière
- Bagues d'adaptation adaptés à de petits diamètres (jusqu'à 50 mm)
- Fixation simple et sans marque au moyen d'une vis de serrage spécial en acier
- Equipé d'un bloc d'alimentation de haute qualité prévu pour l'industrie
- Filtre-diffuseur en option (lumière répandue sans effets de miroir)



RL4-S4 (BN) kit blanc neutre avec 4600 - 5600 °K sans diffuseur

Eclairage annulaire LED à segments Ryf RL4 –S4

Données techniques:	
Poids	0,30 kg
Dimension	Ø 66 mm, hauteur : 33 mm
Alimentation	24V DC
Eclairage	48 LEDs
Couleur de la lumière	blanc, lumière du jour
Durée de vie des LED	Env. 50'000 heures (
Température de couleur	Env. 6000 – 7000 K.
Unité de contrôle de la lumière	Par régulateur électronique
Distance de travail	50-150 mm
Matériel	Aluminium et plastique
Couleur	noire

Informations livraison:	
Grandeur de l'emballage	255 x 155 x 90
Poids avec l'emballage	0,35 kg
N° tarif douanier	9405409990
Disponibilité	En stock

Contenu de la livraison	
1x Eclairage annulaire RL4	
1x Unité de contrôle TC250	
1x Bloc d'alimentation 24 V	
1x Manuel d'utilisation	

Données techniques:	
	Vis de serrage M4 x 20 N° d'article : 100-005889
	Bloc d'alimentation 24V avec connecteur, alimentation : 100 – 240 V, 50-60 Hz, 24V DC N° d'article : 100-007545



Accessoires:	
	Bague d'adaptation de différents Ø : N° d'article : 100-005115 - Ø 50 mm N° d'article : 100-005116 - Ø 52 mm N° d'article : 100-003976 - Ø 54 mm N° d'article : 100-003977 - Ø 56 mm N° d'article : 100-003978 - Ø 58 mm N° d'article : 100-003979 - Ø 60 mm N° d'article : 100-003980 - Ø 62 mm N° d'article : 100-003976 - Ø 64 mm
	Filtere – diffuseur Ø intérieur 52mm N° d'article : 100-004522



RL4 BN sans diffuseur



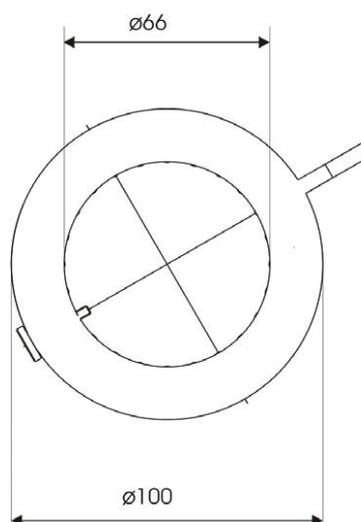
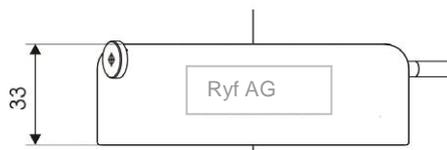
Filtere-diffuseur pour RL4



RL4 BN avec diffuseur

Eclairage annulaire LED à segments Ryf RL4 –S4

Dimensions annulaire LED Ryf RL4-S4 (en mm)



A gauche : RL4-S4 BN éclairage annulaire LED avec adaptateur, monté sur Nikon SMZ 745

www.ryfag.ch