



Leica MS5 Stereo Mikroskop mit Vergrößerungswechsler



Leica MS5

Vergrößerungen in 5 Stufen:

6.3x, 10x, 25x und 40x (mit Okular 10x)

Für das wiederholte Untersuchen, Messen, Zeichnen oder Fotografieren von Objekten unter absolut identischen Bedingungen und Maßstäben verfügt das Stereomikroskop Leica MS5 über fünf fixe reproduzierbare Vergrößerungsstufen. Wahlweise mit achromatischen, planachromatischen oder Planapochromatischen Objektiven ausgestattet, erfüllen Leica MS5 die unterschiedlichsten Anforderungen.



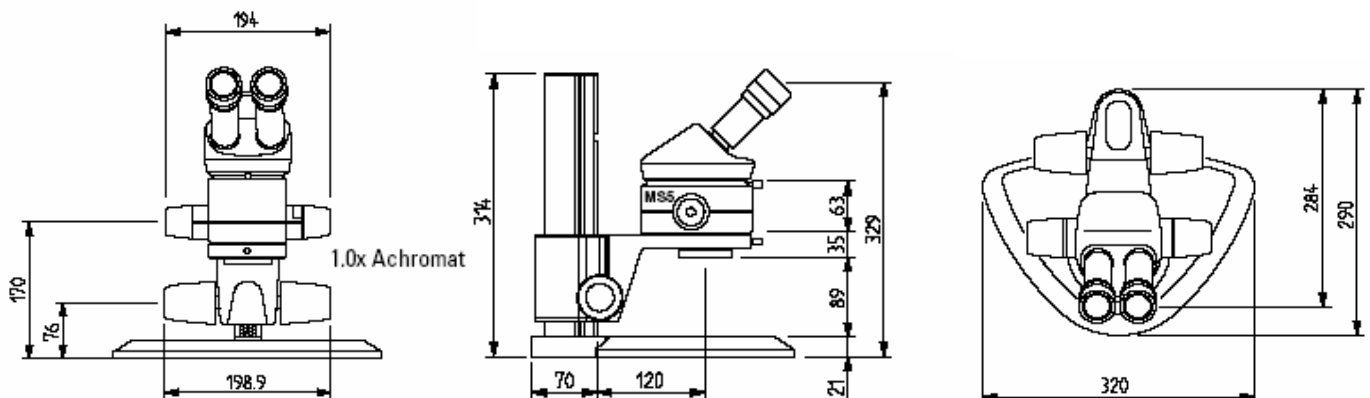
Vergrößerungswechsler mit 5 Vergrößerungsstufen (0.63x, 1.0x, 1.6x, 2.5x, 4.0x)

Ergonomie von Grund auf

Benutzer der Stereomikroskope Leica MS5 profitieren von einem grossen Sortiment an Binokulartuben. Dank den verschiedenen Einblickhöhen dieser Tuben können praktisch alle Personen in bequemer Körperhaltung arbeiten. Für die richtige Haltung am Arbeitsplatz sorgen auch die Leica ErgoModule™: vom ErgoKeil™ ±15° bis zum ErgoTubus™ mit stufenlos einstellbarem Einblickwinkel von 10° bis 50° haben sie die Funktion, sich jedem Benutzer millimetergenau anzupassen. Die kompakte Bauweise in ansprechendem Design und die modernen, warmen Werkstoffe machen die Handhabung der Leica M-Serie besonders angenehm. Die griffgünstige Anordnung der Triebknöpfe erlaubt ein bequemes Fokussieren mit aufgestützten Händen. Auf den großzügigen Auf- und Durchlichtstativen haben komfortable Spezialtische von Ryf AG wie z.B. der Gleit-, Kreuz-, Mess- und der Kugeltisch Platz.

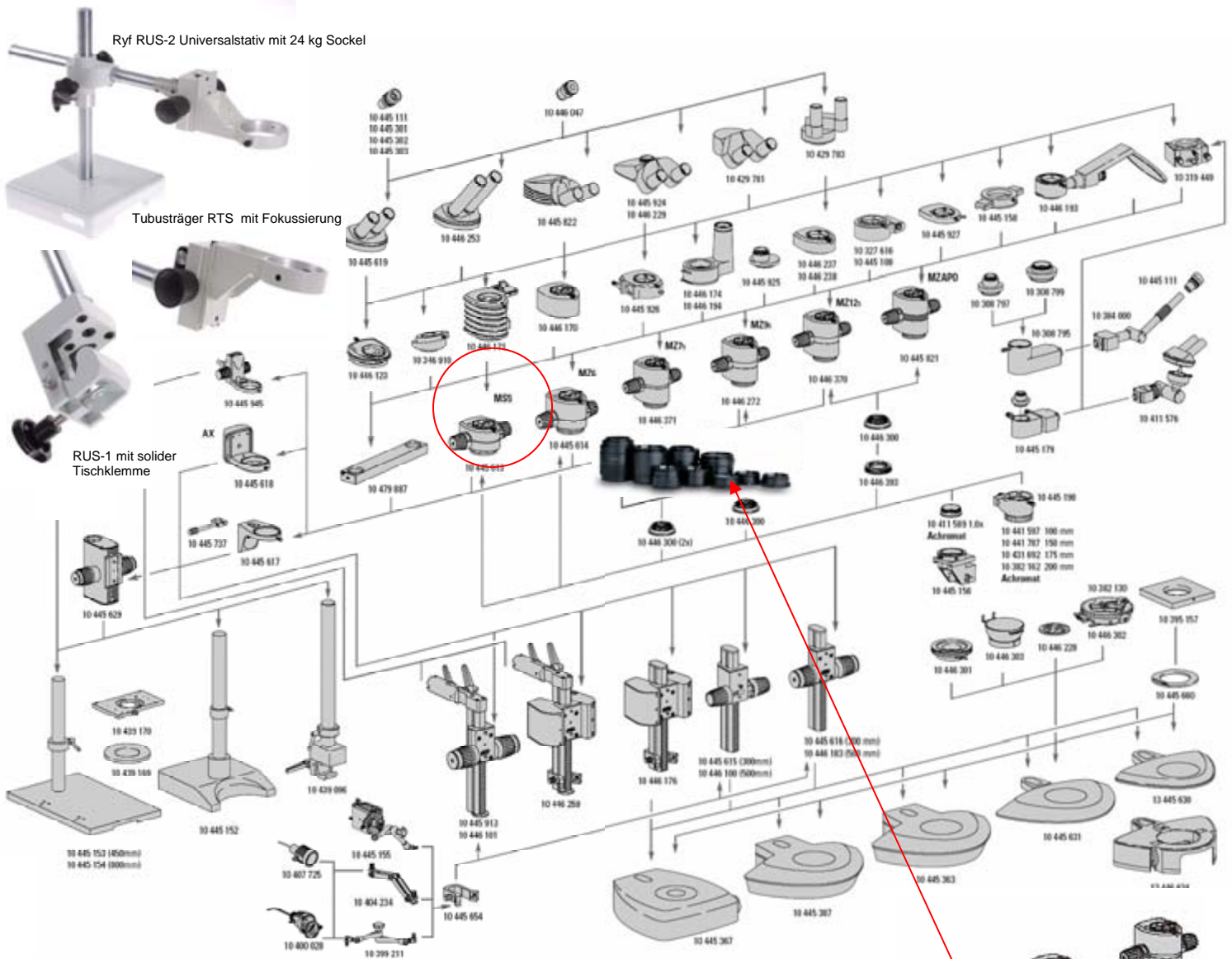
Anwendungsgebiete ohne Grenzen

Mit Stereomikroskopen lassen sich unzerstörte und unpräparierte Objekte wie Leiterplatten und Kleinbauteile, aber auch Kleinlebewesen und Pflanzen schonend beobachten. Das dreidimensionale Bild, die großen Gesichtsfelder und die mittleren Vergrößerungen erlauben, ganze Objekte in der Übersicht zu beurteilen und zu bearbeiten. Zu den Vorteilen wie räumliches Sehen und große Tiefenschärfe kommt der große Arbeitsabstand, der Spielraum für geeignete Arbeitsvorrichtungen und die Handhabung von Werkzeugen bietet. Mit diesen Eigenschaften eignen sich die Stereomikroskope Leica MS5 hervorragend für Bestimmungs-, Durchsichts-, Kontroll- und Montagearbeiten in Technik und Wissenschaft, aber auch zur Qualitätssicherung und -kontrolle in sämtlichen Produktionsphasen. Im Bereich Schulung leisten diese Instrumente wertvolle Dienste bei der Ausbildung, der Dokumentation und der Einarbeitung in Arbeitsabläufe.





Leica MS5 Stereo Mikroskop mit Vergrößerungswechsler



Objektive	Arbeitsabstände in mm									
	1× Plan 1× Achromat 0.8× Plan*	1× Planapo*	1.6× Planapo* 2× Achromat	0.63× Planapo* 0.8× Achromat	0.5× Plan* 0.63× Achromat	0.32× Achromat	0.5× Achromat	1.5× Achromat	0.4× - 0.63× Ergo Objektiv	
Okulare	Vergrößerungswechsler									
	81 Plan 89 Achromat 112 Plan	55 Planapo	19 Planapo 27 Achromat	97 Planapo 112 Achromat	135 Plan 149 Achromat	297 Achromat	187 Achromat	49 Achromat	63.5 Achromat	153.5 Achromat
10×/21B	Totalvergrößerung									
	Gesichtsfelddurchmesser (mm)									
	Totalvergrößerung									
	Gesichtsfelddurchmesser (mm)									
	Totalvergrößerung									
	Gesichtsfelddurchmesser (mm)									
	Totalvergrößerung									
	Gesichtsfelddurchmesser (mm)									
	Totalvergrößerung									
	Gesichtsfelddurchmesser (mm)									

