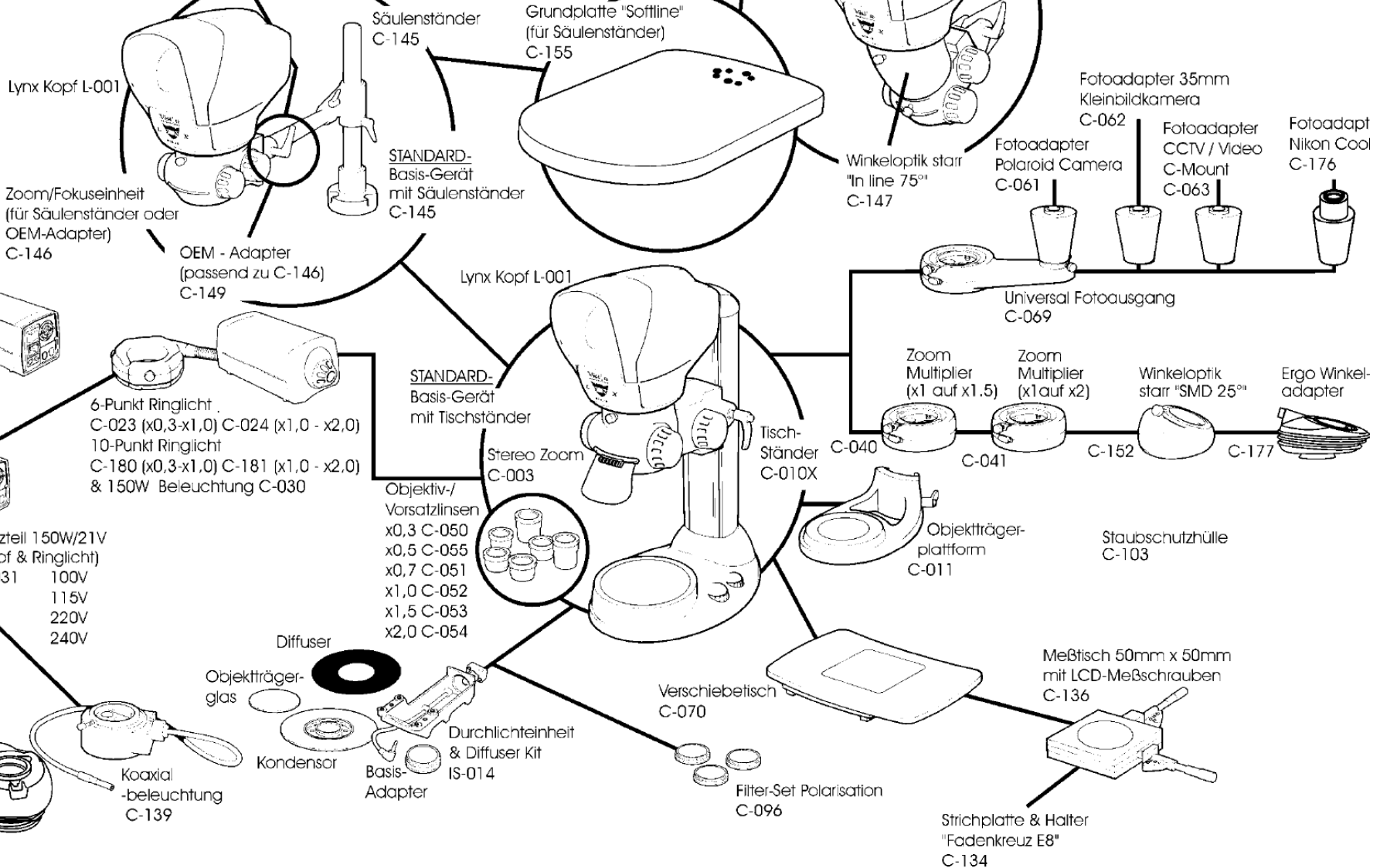


# Lynx Stereo Mikroskop Diagramm

FÜR INSPEKTION UND ALLGEMEINE MIKROSKOP-ANWENDUNGEN

Adapter zur Befestigung von Netzteil und Beleuchtung am Säulenständer (2 Adapter werden benötigt)  
 C-148



Netzteil 60W/12V  
 (für Kopf & Spot-  
 aufflicht)  
 C-034X 100V  
 115V  
 220V  
 240V

Zoom/Fokuseinheit  
 (für Säulenständer oder  
 OEM-Adapter)  
 C-146

OEM - Adapter  
 (passend zu C-146)  
 C-149

Beleuchtung 250W/24V  
 (für Ringlicht)  
 C-028

Netzteil 150W/21V  
 (Kopf & Ringlicht)  
 C-031 100V  
 115V  
 220V  
 240V

Netzteil 250W/24V  
 (Kopf & Ringlicht)  
 C-029

Winkeloptik "Rotation 34°"  
 C-200b  
 (manuel, LED)

Koaxial-  
 beleuchtung  
 C-139

Durchlichteinheit  
 & Diffuser Kit  
 IS-014

Filter-Set Polarisation  
 C-096

Strichplatte & Halter  
 "Fadenkreuz E8"  
 C-134

Objektiv-/  
 Vorsatzlinsen  
 x0,3 C-050  
 x0,5 C-055  
 x0,7 C-051  
 x1,0 C-052  
 x1,5 C-053  
 x2,0 C-054

Stereo Zoom  
 C-003

STANDARD-  
 Basis-Gerät  
 mit Tischständer

Lynx Kopf L-001

Grundplatte "Soffline"  
 (für Säulenständer)  
 C-155

Säulenständer  
 C-145

STANDARD-  
 Basis-Gerät  
 mit Säulenständer  
 C-145

Winkeloptik starr  
 "In line 75°"  
 C-147

Fotoadapter 35mm  
 Kleinbildkamera  
 C-062

Fotoadapter  
 CCTV / Video  
 C-Mount  
 C-063

Fotoadapt  
 Nikon Cool  
 C-176

Universal Fotoausgang  
 C-069

Zoom  
 Multiplier  
 (x1 auf x1,5)  
 C-040

Zoom  
 Multiplier  
 (x1 auf x2)  
 C-041

Winkeloptik  
 starr "SMD 25°"  
 C-152

Ergo Winkel-  
 adapter  
 C-177

Tisch-  
 Ständer  
 C-010X

Objektträger-  
 plattform  
 C-011

Staubschutzhülle  
 C-103

Verschiebetisch  
 C-070

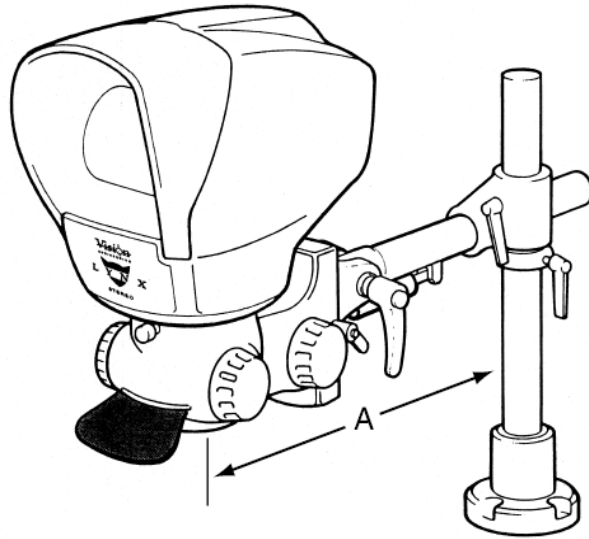
Meßtisch 50mm x 50mm  
 mit LCD-Meßschrauben  
 C-136



Ryf AG  
Bettlachstrasse 2 · CH-2540 Grenchen  
Tel. 032 654 21 00 · Fax 032 654 21 09  
ryfag@ryfag.ch · www.ryfag.ch  
www.fotoryf.ch

# Lynx Stereo Mikroskop Diagramm

Dimensions: A = 400mm  
Maximum



Dimensions: A = 280mm  
B = 150mm  
C = 200mm  
D = 100mm  
E = 650mm  
F = 110mm

