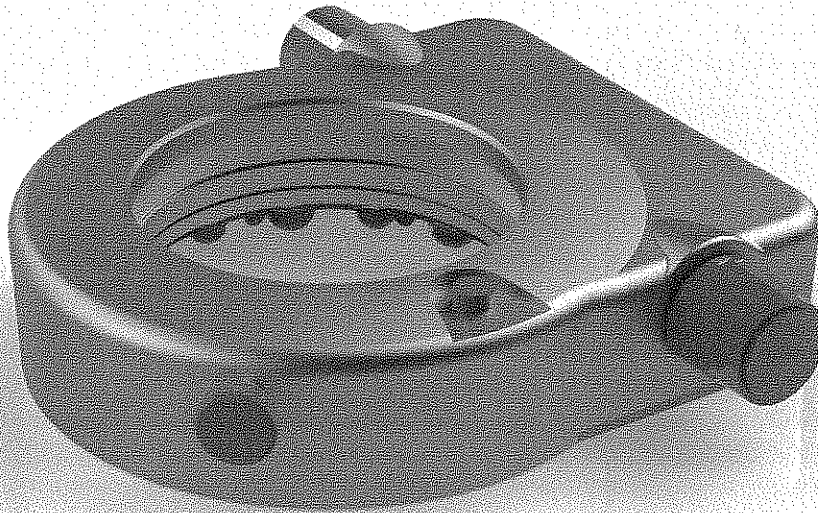
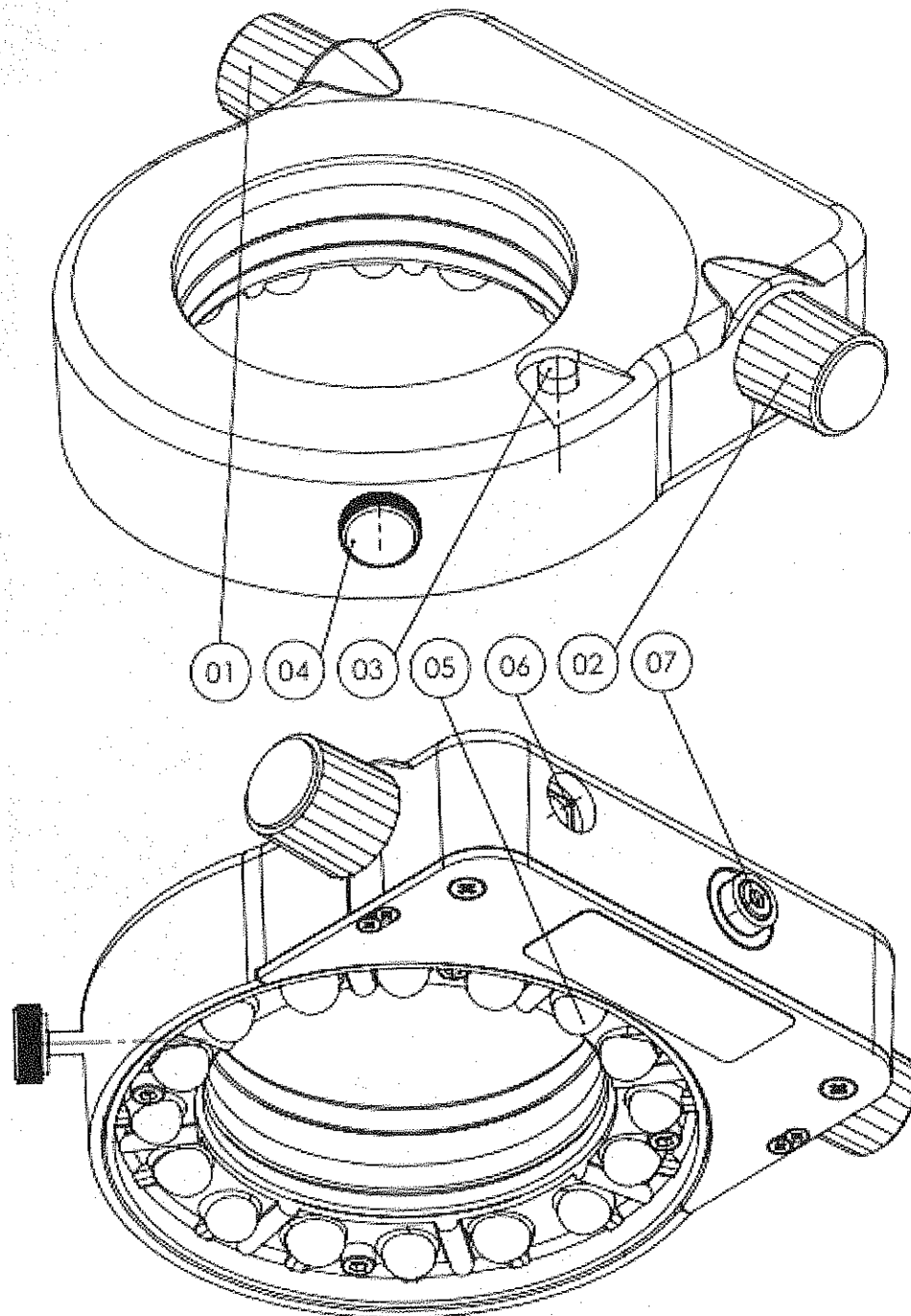


## Mode d'emploi

# Éclairage circulaire haute puissance HPRL





- 1.....Encodeur rotatif gauche (sélection du segment)
- 2.....Encodeur rotatif droit (réglage de la luminosité)
- 3..... Marche/arrêt
- 4.....Vis de serrage pour la fixation
- 5.....Lentille annulaire
- 6.....Prise DC pour l'alimentation
- 7.....Prise ESD
- 8.....Interrupteur Bluetooth et DEL (en option)
- 9.....Prise pour commutateur à pédale (en option)
- 10.....Prise USB (en option)

## Conditions normales d'emploi

Ce produit a été développé et prévu pour les projets d'éclairage dans les domaines de la stéréomicroscopie et de l'endoscopie industrielles et en laboratoire. Les normes et directives appliquées sont indiquées dans le chapitre "Spécifications techniques".

Ce produit est fixé à l'objectif du microscope et illumine ainsi les objets se trouvant sous celui-ci. Une lentille focalise la lumière à la distance de travail souhaitée.

Nous vous remercions de votre décision en faveur de l'achat de ce produit de haute qualité et nous vous souhaitons beaucoup de succès lors de l'utilisation.

## Consignes pour votre sécurité

Dans le présent manuel d'utilisation figurent les symboles de danger suivants:



Signalisation de danger: Attention, veuillez observer la documentation!



Tension dangereuse!



Surface chaude!



Rayonnement optique! Ne pas regarder dans le faisceau!

Ce chapitre traite les consignes de sécurité à observer impérativement lors de l'utilisation de l'appareil. Dans votre propre intérêt, veuillez observer toutes les consignes de sécurité signalées sur l'appareil et dans le présent manuel d'utilisation.



Avant la mise en marche de l'appareil, lisez attentivement le manuel d'utilisation. Nous vous recommandons de garder ce manuel à proximité de l'appareil afin que l'utilisateur puisse le consulter à tout moment. En cas d'altération du comportement en service de l'appareil ou des composants touchant à la sécurité, l'utilisateur doit sans délai en informer une personne compétente ou bien le producteur. L'exploitant est responsable de l'utilisation du produit conforme à l'usage prévu ainsi que de l'instruction des utilisateurs. Il est indispensable d'observer les consignes nationales de sécurité et de prévention des accidents ainsi que les directives d'utilisation spécifiques de l'exploitant. Le producteur décline toute responsabilité pour des dégâts dus à la fausse manipulation ou la non-observation des indications de danger.



N'ouvrez jamais l'appareil ou des composants sauf sur indication expresse dans ce manuel. Vous risquez des dommages corporels ou matériels. Au besoin, adressez-vous à votre revendeur. Veuillez impérativement vous abstenir de toute modification technique de l'appareil; des réparations ne doivent être exécutées que par le producteur ou par un service après-vente autorisé par celui-ci. N'utilisez que des pièces de rechange d'origine ainsi que des accessoires d'origine admis pour ce produit par le producteur. N'utilisez exclusivement ce produit qu'avec le bloc secteur inclus dans la livraison et disposez le bloc secteur de telle manière que celui-ci puisse être rapidement coupé du secteur.

N'opérez pas l'appareil à proximité d'eau ou à des conditions d'humidité atmosphérique extrême. Veillez à ne jamais déverser des liquides sur l'appareil et n'y insérez pas de corps étrangers; vous risqueriez d'endommager l'appareil, voire de vous électrocuter. Veillez à ne pas placer des substances inflammables à proximité immédiate de l'appareil. L'appareil doit être placé à l'écart de toute source de chaleur; il n'est pas admis pour l'utilisation en atmosphère explosible. N'utilisez l'appareil que dans des espaces clos.

Ne laissez jamais l'appareil sans surveillance tant qu'il est en marche! N'opérez l'appareil qu'avec la tension d'alimentation prescrite et avec le bloc d'alimentation inclus dans la livraison. Ne réglez la luminosité qu'au niveau absolument nécessaire pour le travail. Une luminosité trop élevée pourrait provoquer une irritation des yeux, solliciter l'appareil et en réduire la durée de vie.



Veillez à maintenir les ouvertures de ventilations dégagées en tout temps afin de ne pas provoquer de surchauffe. Veillez à ce que rien n'empêche la circulation d'air et gardez une distance suffisante entre les ouvertures de ventilation et d'autres objets. Assurez la propreté de l'environnement de l'appareil, surtout par rapport à la poussière et aux peluches, afin que les ventilateurs n'aspirent pas de salissures.



**ATTENTION:** risque de rayonnement optique dangereux. Évitez de regarder directement la lampe pendant que l'appareil est en marche, ceci pourrait être nuisible pour vos yeux.

L'appareil émet de la lumière à haute intensité! Ne regardez jamais directement l'agent lumineux, les orifices de sortie de lumière afin d'éviter des lésions oculaires. La lumière émise est absorbée par les matériaux à proximité et transformée en chaleur. Ne couvrez donc jamais l'orifice de sortie de la lumière de l'appareil par la main, par d'autres parties du corps ou par des matériaux quelconques. Pour l'éclairage d'un objet conforme à sa destination, choisissez une distance appropriée afin d'éviter une détérioration thermique ou un incendie.

Débranchez et laissez refroidir pendant 15 minutes au moins l'appareil avant de le nettoyer. Pour le nettoyage, utilisez un chiffon sec ou bien humidifié d'alcool éthylique ou isopropylique à 5%. N'utilisez en aucun cas des liquides combustibles ou inflammables. Laissez bien sécher l'appareil avant de le remettre en marche. Au cas où un liquide pénétrerait accidentellement dans l'appareil, retirez immédiatement la fiche secteur et apportez l'appareil au service après-vente. Au cas d'accumulation de poussière aux ouvertures de ventilation, dégagez-les délicatement. Un nettoyage trop intense ou l'utilisation d'un agent trop concentré peut causer des rayures, des décolorations et d'autres dégâts sur les surfaces.

## Mise en marche

Déballer ce produit et retirez les éventuels films de protection. Conservez l'emballage.



Lisez ce mode d'emploi avec attention et respectez ensuite absolument les recommandations de sécurité !



Attention : Si l'encodeur ne se comporte pas comme décrit ici, il est possible que le mode gaucher soit activé comme décrit dans le chapitre « Réglages » (S3), ce qui conduit à une permutation des fonctions des deux encodeurs. En cas de doute, vous avez la possibilité d'effectuer une réinitialisation en mode d'usine, laquelle est également décrite dans le chapitre « réglages ».



N'utilisez que le bloc secteur inclus dans la livraison et vérifiez que celui est adapté à votre alimentation électrique.

### **Montage de la lentille annulaire**

Sélectionnez la distance de travail appropriée à votre application en plaçant les lentilles A ou B sur les DELs. Le réglage d'usine est mis sur les lentilles A.

Lentilles A (à gauche du séparateur C) pour des distances de travail de 45-130 mm.

Lentilles B (à droite du séparateur C) pour des distances de travail de 80-300 mm.

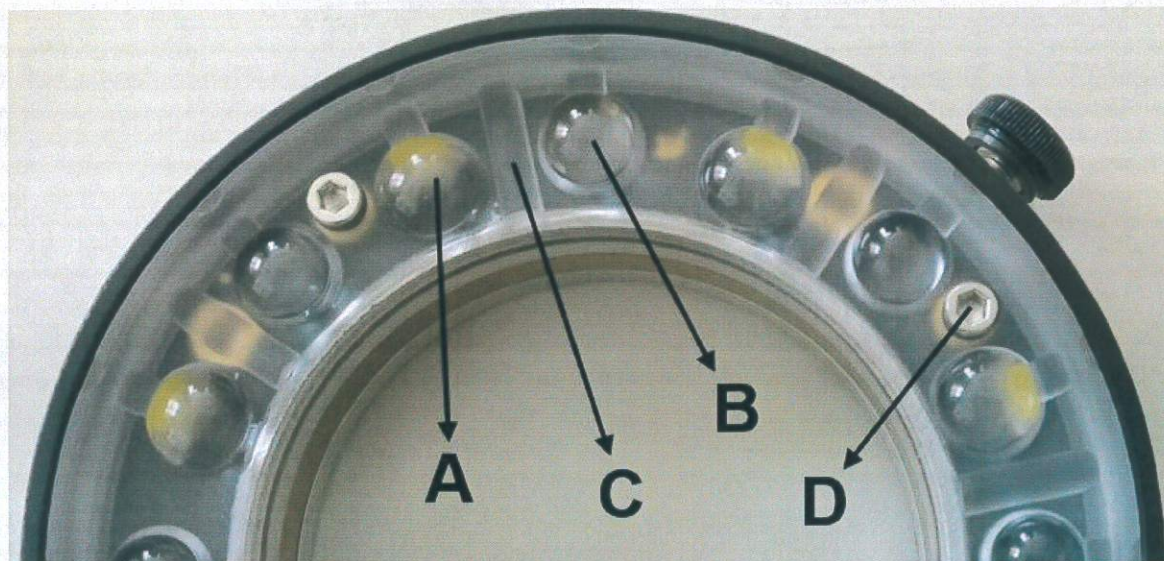
Les distances se recoupent, dans lequel cas les lentilles B offrent plus de luminosité à partir de 80 mm.



Avant de décaler la lentille annulaire, veuillez considérer l'ensemble des consignes de sécurité. Coupez l'éclairage circulaire du secteur. Assurez-vous que les DELs ne peuvent pas briller. Détachez les 4 vis D grâce à une clé Allen SW2,5 et soulevez la lentille annulaire avec précaution. Ne touchez par cela aucune DEL ou aucun élément électronique. Placez maintenant la lentille souhaitée A ou B sur les DELs et vissez à nouveau fermement et avec précaution les 4 vis D. Veillez à ce que les vis ne soient pas trop serrées.



Une pure rotation de la lentille annulaire sans soulever celle-ci peut détruire les DELs.



### **Poste de travail ESD**

Lors de travaux sur des éléments sensibles aux décharges électrostatiques (ESD), un câble approprié doit être branché sur la prise ESD (7). Celui-ci sert à la compensation du potentiel du poste de travail.

### **Marche/arrêt**

Sélectionnez l'adaptateur pays nécessaire et emboitez le bloc secteur inclus dans la livraison dans la prise de secteur. Alimentez le produit par le bloc secteur inclus dans la livraison, lequel est raccordé à la prise (6). Il est possible d'éteindre l'appareil et de l'allumer à nouveau en actionnant brièvement la touche (3).

### **Réglage de la luminosité**

Il est possible de modifier la luminosité en tournant l'encodeur rotatif de droite (2). Un taux de luminosité sauvegardé au préalable peut être appelé en pressant brièvement sur le même encodeur. Pour programmer la valeur programmée, réglez tout d'abord la luminosité souhaitée ainsi que le modèle DEL et maintenez l'encodeur (2) enfoncé pendant env. 2 secondes jusqu'à ce que les DEL clignotent brièvement.

### **Sélection du segment**

Il est possible de sélectionner les modèles DEL suivants en pressant sur l'encodeur gauche (1):

Cercle complet | Demi-cercle | Quart de cercle | DEL individuelle

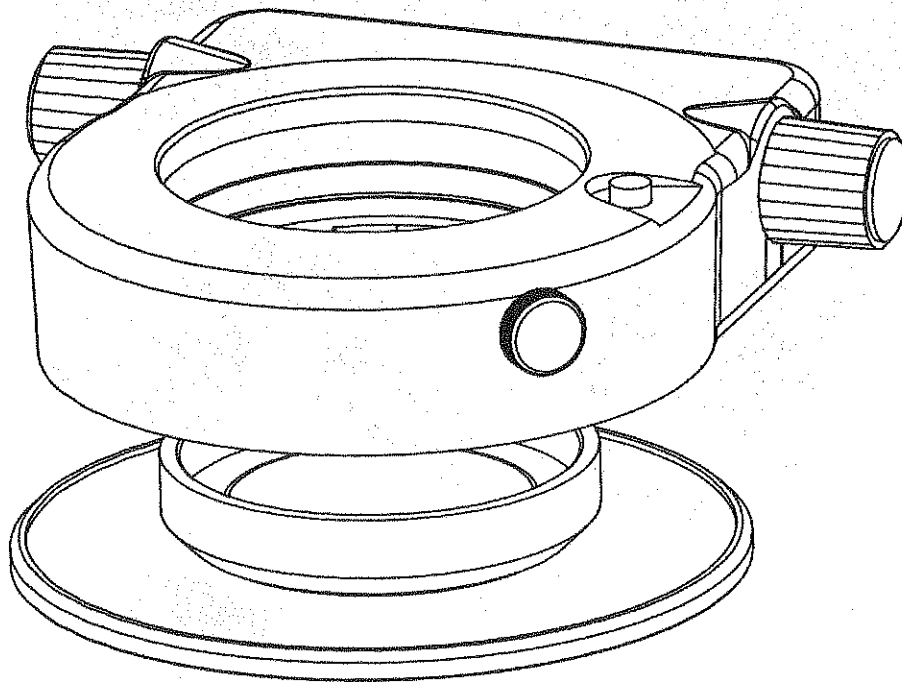
L'image lumineuse DEL sélectionnée est tournée par section de 1/8 de tour en tournant le même encodeur (1). Il peut être tourné dans les deux directions.

### **Rotation automatique**

Une fois qu'une image lumineuse est sélectionnée, une pression d'environ 2 secondes sur l'encodeur (1) lance la rotation automatique. Dans ce mode, la vitesse de rotation peut être modifiée en tournant l'encodeur (1). La rotation automatique est arrêtée à nouveau par une brève pression sur (1).

### **Montage et utilisation du filtre polarisant (en option)**

Pour monter un filtre polarisant ou un diffuseur, vissez l'accessoire correspondant dans le pas de vis de l'anneau lumineux par le bas. Vérifiez en tournant l'analyseur que le filtre polarisant ne peut pas se détacher de l'anneau lumineux.



### **USB et Bluetooth (en option)**

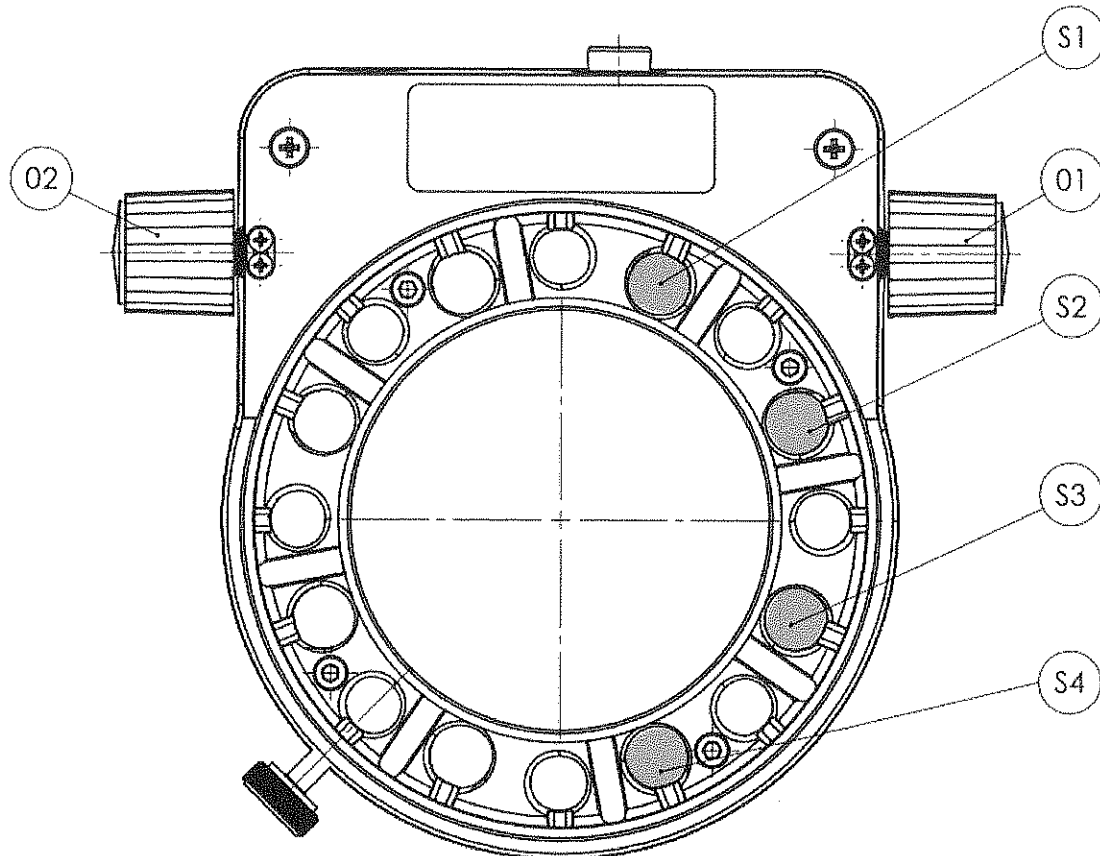
Des dispositifs USB et Bluetooth sont disponibles en option pour la commande à distance et l'intégration dans des systèmes. Pour plus d'informations, veuillez consulter votre revendeur spécialisé.

### **Commutateur à pédale (en option)**

Un raccordement pour commutateurs à pédale est disponible en option. Il est possible avec celui-ci d'allumer et d'éteindre le produit.

## Réglages

On accède au menu de réglage en pressant pendant 4 secondes sur les deux encodeurs (1+2).



Il existe 4 points de réglages qui correspondent chacun à une DEL (S1-S4). Il est possible d'accéder au point de réglage souhaité en tournant l'encodeur (1), la valeur de ce réglage est modifiée en pressant ce même encodeur (1). On reconnaît la valeur définie par le clignotement ou l'allumage de la DEL respective.

Setup	DEL est allumée en permanence (défaut)	DEL clignote
S1	Mode sécurité : ARRÊT lumière après raccordement à l'alimentation. Après la mise en service, le dernier scénario d'allumage est appliqué	Mode multiprise : lumière MARCHE après raccordement à l'alimentation. Démarrage automatique avec le scénario d'allumage prédéfini.
S2	Réglage logarithmique de la lumière	Réglage linéaire de la lumière de 1 à 100%
S3	Encodeur de luminosité à droite et encodeur de segment à gauche	Encodeur de luminosité à gauche et encodeur de segment à droite
S4	Réglage de la luminosité par réglage analogue du courant	Réglage de la luminosité par rapport d'impulsion d'un signal PWM

Les réglages standards sont définis dans la première colonne (« DEL est allumée en permanence »).

Par une longue pression sur les deux encodeurs (1+2), les réglages sont sauvegardés et le menu Setup est quitté.

### Réinitialisation en mode d'usine

Retirez pour cela la prise d'alimentation (6), pressez l'interrupteur marche/arrêt (3) et maintenez celui-ci enfoncé pendant que vous rebranchez la prise d'alimentation. Maintenez l'interrupteur marche/arrêt enfoncé jusqu'à ce que les DELs clignotent quelques fois brièvement.

## Spécifications techniques

	HPRL
Dimensions (LxPxH)	env. 107x128x31 mm sans parties saillantes
Poids	env. 300g (sans bloc secteur et accessoires)
Luminaire	8 DEL haute puissance
Température de couleur CCT	env. 5800 K
Luminosité au centre	env. 210 kLux avec distance de travail 50 mm pour la lentille A env. 170 kLux avec distance de travail 90 mm pour la lentille B
Durée de vie L70	env. 25 000 h
Refroidissement	passif (sans ventilateur)
Alimentation	24VDC   300mA
Consommation	env. 8 Watt
Conditions de service	10-40°C, humidité relative 75% max. sans condensation, altitude max. 2000 m, 800-1060 hPa
Stockage dans l'emballage	10-40°C, humidité relative de l'air 75% max sans condensation à 35°C
Transport dans l'emballage	-40°C à +70°C,
Prises à l'arrière	Prise DC Prise ESD
Fixation	Serrage sur objectif de diamètre 66 mm
Homologation (CE)	Directive CEM 2014/30/UE Directive de basse tension 2014/35/UE pour le bloc secteur Directive RoHS 2011/65/UE Groupe de risque 2 selon EN62471

## Élimination

Ne jetez pas votre produit avec les déchets ménagers mais apportez-le au centre de collecte et d'élimination prévu à cet effet. Respectez les directives et lois pertinentes aux niveaux national et local. Aidez-nous à garder l'environnement propre!

Le développement de ce produit est soumis à une amélioration continue. Bien que nous nous efforcions à mettre régulièrement à jour ce manuel d'utilisation, nous nous réservons le droit de modifier les spécifications de l'appareil sans préavis. Ce manuel d'utilisation est établi sous réserve d'erreurs et de fautes typographiques.