

Eclairage hf annulaire réglable Ryf NKL-12b



Eclairage fluorescent annulaire réglable Ryf NKL-12b

Avec cet éclairage fluorescent annulaire réglable (haute fréquence 85Khz), nous garantissons une longue durée de vie pour le tube.

Exemples d'utilisation:

- microscopes stéréoscopiques
- microscopes vidéo
- système de visualisation
- caméras CCD et caméras numériques
- microscopes ou macrosopes monoculaires
- microscopes de mesure
- éclairage diascopique
- systèmes de visualisation et systèmes de contrôles
- éclairage rasante

L'éclairage fluorescent annulaire 360° réglable peut être réglé en continu de 100% jusqu'à 10% en position réduite et être enclenché dans chaque positionnement.

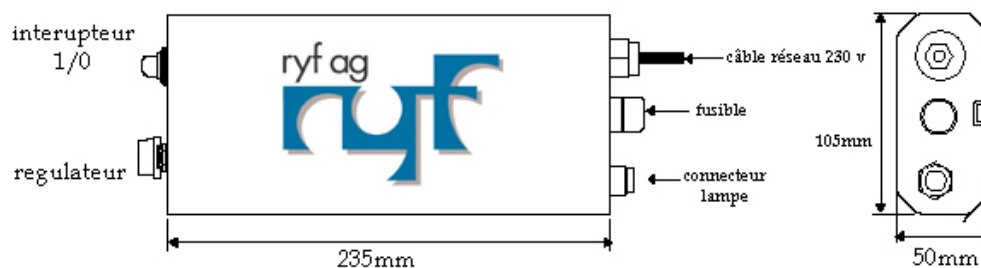
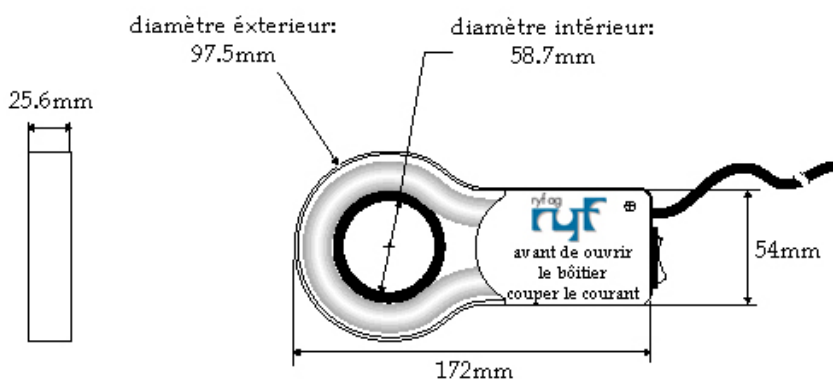
Nettement moins de reflet et un niveau d'éclairage uniforme (exempt d'ombre de manière absolue et lumière très douce) en résultent. Grâce à une technique haute fréquence de 85 KHz, les problèmes issus de vacillations interférentielles et de variations de la tension du réseau, dans les applications -visuelles, -numériques et en matière de vidéo, disparaissent. Un avantage supplémentaire réside dans l'échauffement minime du boîtier de lampe en poly carbone et le tube.

L'intensité lumineuse, à une distance de travail de 100 mm, s'élève à 30'000 lux et c'est la raison pour laquelle, il permet de travailler également avec des surfaces difficilement réfléchissantes ou avec des applications présentant des grossissements importants.



Eclairage hf annulaire réglable Ryf NKL-12b

température de couleur	Tube standard: semblable à la lumière du jour, 5100°K
Tube blanc	lampes à 3200°K, 4200°K et 5500°K
tubes spéciaux	tubes jaune monochrome (585nm), 450NM (bleu), 544NM (vert) et 658NM (rouge)
Alimentation	haute fréquence, réglé électroniquement avec 85Khz de fréquence pilote
tension de réseau	220V / 230V, 60hz, 30 W (sur demande: 110V, 50hz)
Puissance lampe	13W
ESD	boîtier ESD protégé, lampe ESD protégé sur demande (boîtier = 10 Ω Ohm, câblage et lampe = 10 Ω Ohm)
températures	températures de fonctionnement 0°C +45°C max.
montage sur microscope	montage simple, possible avec adaptations standard (voir notre liste de prix)
applications spéciales	nous exécutons volontiers les adaptations mécaniques selon vos désirs
durée de vie (tubes)	Tube 5'100°K : Selon application entre 4000 - 6000 heures
norme	CE et IP65
no. de commande NKL12b	No. 270120; NKL-12b (voir liste de prix: indication type du microscope, si vous désirez un adaptateur)
no. de commande NKL12b-ESD	No. 270121; NKL-12b ESD (voir liste de prix: indication type du microscope, si vous désirez un adaptateur)



Adaptation avec articulations, monté (5 articulation) Ryf RGH-4 ou RGH-5 (6 articulation) et tige avec filetage M5



Adaptation direct pour Leica, Olympus, Nikon, Motic, Ryeco, Wild et Optika