



Kompakt Zirkular-Fluoreszenzlampe NKL 25

Wo es zu wenig Einbauplatz hat kommt die Kleine zum Zug! Mit dieser neuen qualitativ hochstehenden miniatur HF Zirkular-Fluoreszenzlampe runden wir unser Angebot für Zirkular Fluoreszenzlampen mit einer kompakten Lösung ab.

Anwendungsbeispiele:

- Mini CCD Kameras
- Visions- und Kontrollsysteme
- Videomikroskope
- Zentriermikroskope
- Messmikroskope

Eclairage fluorescent annulaire compact NKL 25

Là, où l'espace de montage n'est pas suffisant, le petit a une chance! Moyennant ce nouvel éclairage fluorescent annulaire HF, miniature, d'un niveau de qualité élevé, nous parachevons notre offre d'éclairage fluorescentes annulaires avec une solution compacte.

Exemples d'utilisation:

- mini caméras CCD et caméras numériques
- systèmes de visualisation et systèmes de contrôle
- microscopes vidéo
- microscope de centrage
- microscopes de mesure

Mini Zirkular-Fluoreszenzlampe NKL 25

Eclairage fluorescent annulaire mini NKL25

360° Kompakt Fluoreszenz-Rundleuchte

Ein 360° kompakte mini Fluoreszenz-Rundleuchte mit den Aussenmassen von nur 124 x 54mm und einer dicke von weniger als 21 mm! Der Innendurchmesser dieser lichtstarken Kompaktlampe beträgt nur 25mm. Das stabile Lampengehäuse ist schwarz eloxiert und aus Aluminium gefertigt.

Viel weniger Reflexe und gleichmässige Ausleuchtung sind das Resultat (absolut schattenfreies und sehr weiches Licht). Dank Hochfrequenztechnik (25 KHz) entfallen bei Video- und Vision-Applikationen Probleme infolge Netz- und Interferenzflackern.

Standard Farbtemperatur	Tageslichtähnlich, 5100°K
Speziallampen	UV und monochromes Gelblicht, sowie Lampen mit 4200°K auf Bestellung
Vorschaltgerät	Elektronisch geregeltes Vorschaltgerät mit 25 Khz Steuerfrequenz
Netzspannung	220 - 240V, 50Hz, 7W (115V/60Hz auf Anfrage)
Betriebstemperatur	-5°C bis + 50°C max.
Masse	124mm länge x 68mm breite x 21mm dicke (Lochdistanz = 43mm)
Montage	Einfache Montage mittels zwei durchgehender Bohrungen
Spezialanwendungen	Anpassungen nehmen wir gerne nach Ihren Wünschen und Zeichnung vor
Lebensdauer	5000 Stunden Garantie auf der Röhre
Norm	CE Zertifiziert
Bestellnummer	NKL 25 (siehe Ryf-NKL Preisliste)

Éclairage fluorescent annulaire compact 360°

Un mini éclairage fluorescent annulaire 360°, compact aux dimensions externes de 124 x 54mm seulement et avec une épaisseur inférieure à 21mm! Le diamètre intérieur de cette lampe compacte lumineuse ne mesure que 25mm.

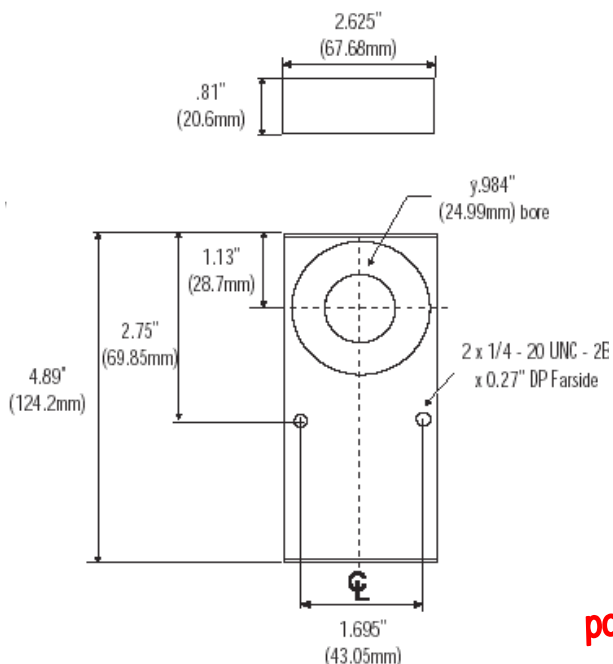
Le boîtier de lampe robuste est anodisé en noir et fabriqué en alumnium.

Nettement moins de reflet et un niveau d'éclairément uniforme en résultent(exempt d'ombre de manière absolue et lumière très douce).

Grâce à une technique haute fréquence (25 KHz) les problèmes issus de vacillations interférentielles et de variations de la tension du réseau, dans les applications -visuelles et en matière de vidéo, disparaissent.

température de couleur	tube standard: semblable à la lumière du jour, 5100°K
tubes spéciaux	tubes UV, jaune monochrome ainsi que lampes à 4200°K sur demande
ballast	ballast réglé électroniquement avec 25Khz de fréquence de commande interne
tension de réseau	220 - 240V, 50Hz, 7W (115V/60Hz sur demande)
températures	températures de fonctionnement -5°C - +50°C max.
imensions	124mm longueur x 68mm hauteur x 21mm épaisseur (distance entre les trous = 43mm)
montage sur microscopes	montage simple, moyennant 2 perforations de part en part
applications spéciales	nous exécutons volontiers les adaptations mécaniques selon vos désirs
durée de vie (tubes)	garantie pour 5000 heures
norme	certifié CE
no. de commande	NKL 25 (voire liste de prix NKL-Ryf)

Technische Änderungen bleiben vorbehalten. Données techniques sous réserve de modification. 02/01DR www.ryfag.ch



überall wo der Einbauplatz knapp ist!
pour tous les applications présentant un manque de place!