

High Power LED éclairage circulaire haute puissance HPRL

DEL - LED éclairage circulaire haute puissance HPRL pour binoculaire



Par exemple sur le NIKON SMZ745



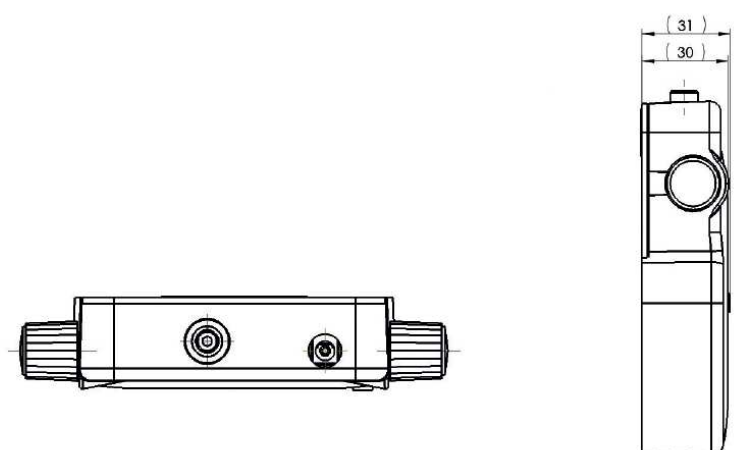
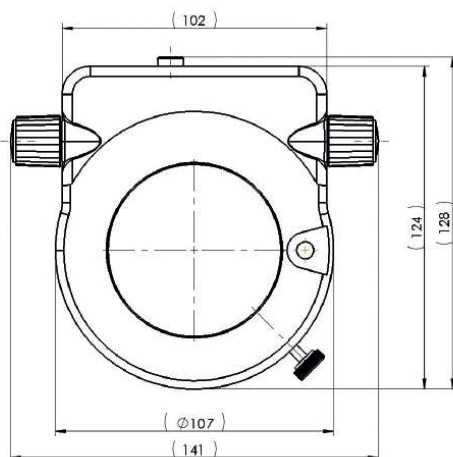
High Power LED éclairage circulaire haute puissance HPRL

SYSTÈME D'ÉCLAIRAGE DEL - LED HPRL:

Ryf et Photonic développent des systèmes d'éclairage LED pour un grand nombre d'applications, le but étant d'offrir à nos clients Suisses des technologies de pointe.

Les idées innovantes de Ryf SA sont la clé du succès de nos clients. Le système modulaire compréhensif pour la microscopie offre des sources lumineuses pour la quasi-totalité des tâches requises; il est compatible avec tous les microscopes stéréoscopiques courants de NIKON, Zeiss, Olympus et Leica.

C'est l'interaction entre solutions intelligentes et haute qualité des produits, particulièrement important pour Ryf et Photonic, qui offre un rapport qualité-prix équilibré....



High Power LED éclairage circulaire haute puissance HPRL

Specification techniques du High Power HPRL (version standard):

- Lumière LED: 8 pièces DEL haute puissance
- Température de couleur: 5800 K
- Durée de vie: environ 25.000 h
- Distance de travaille: 45-130 mm ou 80-300 mm (adaptable pour la distance du travail)
- Commande p. segments: demi, un quart et un huitième de l'annulaire
- Alimentation: 24V DC 100-240V // 300mA
- Prises à l'arrière: DC et ESD
- Dimensions (lpxh): env. 128 x 141 x 31 mm
- Poids: 300 g (sans alimentation / câble)
- Homologation (CE): Directive CEM 2014/30/UE, directives RoHS 2011/65/UE



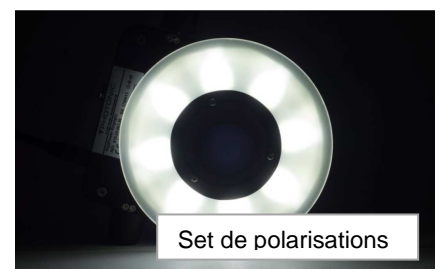
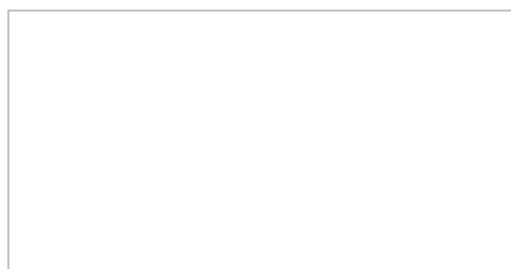
Avec diffuseur set Ryf



Sans diffuseur set Ryf



Ryf diffuseur set



Set de polarisations

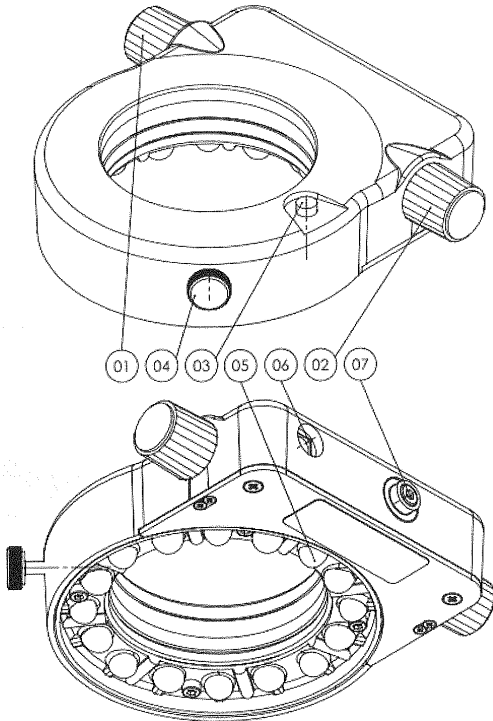
Ryf SAP no. 10102: éclairage annulaire haute puissance HPRL, version standard

Ryf SAP no. 10103: set pour polarisations HPRL

Ryf SAP no. 10104: diffuseur pour l'éclairage annulaire HPRL (c'est un « MUST- TO – HAVE » pour vos pièces brillantes!)

Demandez chez nous, on a tous les adaptateurs disponibles pour les fabricants comme NIKON, Zeiss, Leica et Olympus, mais aussi pour Motic et Optika. www.ryfag.ch

High Power LED éclairage circulaire haute puissance HPRL

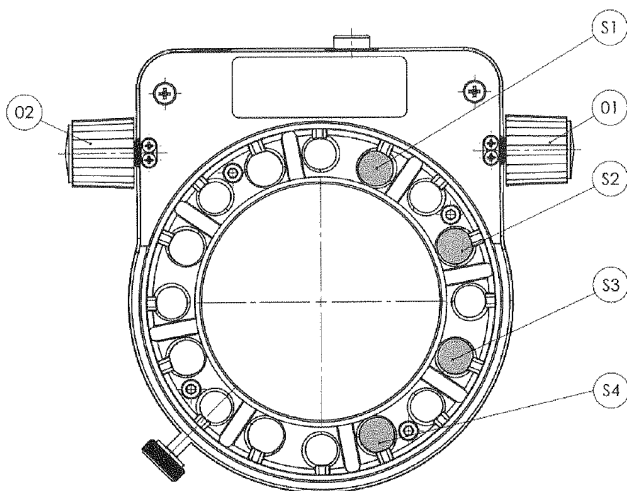


1. Encodeur rotatif gauche (= sélection du segment)
2. Encodeur rotatif droit (= réglage de la luminosité)
3. Marche / arrêt
4. Vis de serrage pour la fixation direct sur l'objectif ou par un adaptateur
5. Lentille annulaire (= deux positions pour les distances de travail)
6. Prise DC pour l'alimentation / Power Supply
7. Prise ESD



Réglages:

On accède au menu de réglage en pressant pendant 4 secondes sur les deux boutons encodeur (1 et 2).



Il existe 4 points de réglage qui correspondent chacun à un DEL /LED (S1 –S4).

Il est possible d'accéder au point de réglage souhaité en tournant l'encodeur (no.1).

La valeur de ce réglage est modifiée en pressant ce même encodeur (no.1).

On reconnait la valeur définie par le clignotement ou l'allumage du DEL respectif.

Par une longue pression sur les deux encodeurs (1 et 2), les réglages sont sauvegardés et le menu setup est quitté.

Setup	DEL / LED est allumée en permanence (défaut)	DEL / LED clignote
S1	Mode de sécurité: ARRET lumière après raccordement à l'alimentation. Après mise en service, le dernier scénario d'allumage est appliqué.	Mode multiprise : lumière MARCHE après raccordement à l'alimentation. Démarrage automatique avec le scénario d'allumage prédéfini
S2	Réglage logarithmique de la lumière	Réglage linéaire de la lumière de 1% à 100%
S3	Encodeur et la luminosité à droite et encodeur de segment à gauche	Encodeur de la luminosité à gauche et encodeur de segment à droite
S4	Réglage de la luminosité par réglage analogue du courant.	Réglage de la luminosité par rapport à l'impulsion d'un signal PWM