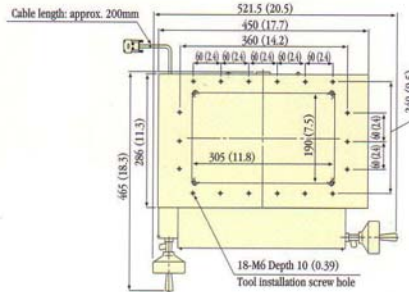


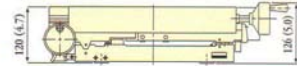


Table de mesure x-/y- avec codeur linéaires en verre intégré pour QC 200/220

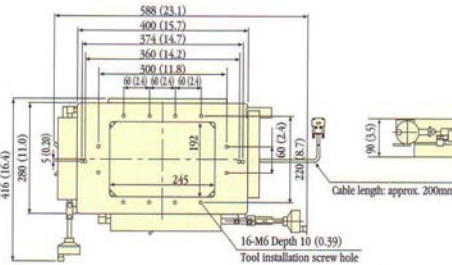
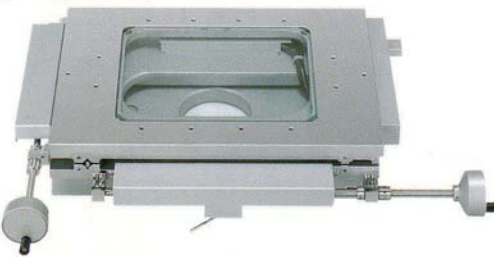
Stage Type 10x6



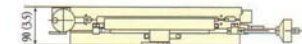
Platine 250 x 150mm
 (seulement pour MM800/V20B)



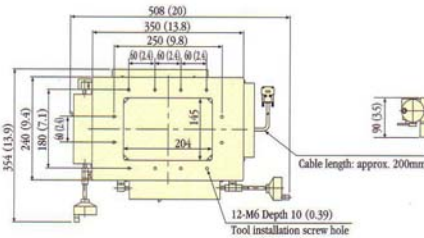
Stage Type 8x6



Platine 200 x 150mm
 (seulement pour MM800/V20B)



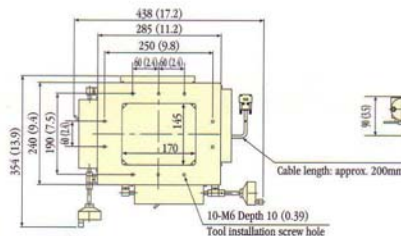
Stage Type 6x4



Platine 150 x 100mm



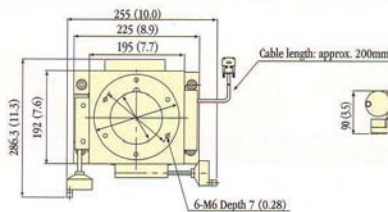
Stage Type 4x4



Platine 100 x 100mm



Stage Type 2x2



Platine 50 x 50mm
 avec sur platine pivotante



Table de mesure x-/y- avec codeur linéaires en verre intégré pour QC 200/220

Table pivotante pour table de mesure

Table pivotante type no. 3 pour 4x4 et 6x4

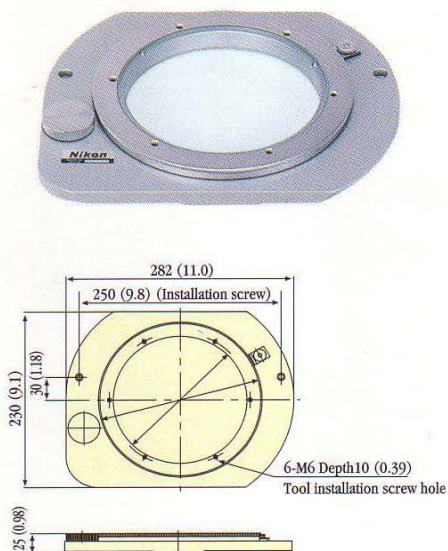
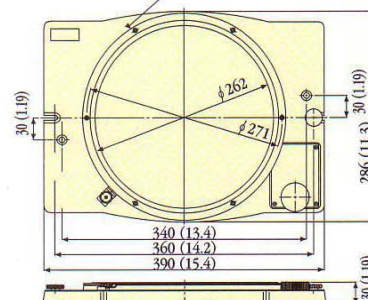


Table pivotante type 2 pour 8x6



Tool installation screw holes (M6; 9mm/0.35 in. deep) are located at 6 equidistant positions around the circumference.



Caractéristiques des platines

Mouvement croisé	surface	Dim. verre de platine	Lecteur minimum	Méthode de lecture	Capacité de charge	masse
2x2 50x50mm	195x192mm	Ø 107mm	0.0005mm	Codeur linéaire	5kg	13kg
4x4 100x100mm	285x240mm	170x145mm	0.0005mm	Codeur linéaire	6kg	23kg
6x4 150x100mm	350x240	204x145mm	0.0005mm	Codeur linéaire	10kg	27kg
8x6 200x150mm	400x280	245x192mm	0.0005mm	Codeur linéaire	15kg	36kg
10x6 250x150mm	450x286mm	305x190	0.0005mm	Codeur linéaire	20kg	50kg



Calculateur Quadra Chek QC200/220:
 2D / 2 axes pour nos projecteurs de profils Nikon V12B, V20B, nos microscopes de mesures Nikon MM40 / MM60 et microscopes Ryf RMM (3 axes en option) www.ryfag.ch