

Éclairage annulaire LED série Ryf RL4



**Éclairage annulaire LED
série Ryf RL4
pour microscope stéréo**



Éclairage annulaire LED série Ryf RL4

Éclairage annulaire Ryf LED RL4

La série d'éclairage annulaire LED RL4 a été développée pour l'éclairage en microscopie stéréo. En outre elle est parfaitement qualifiée pour un usage en assurance qualité et inspection.

La RL4 avec un diamètre standard de 66mm fournit une lumière régulière, sans ombre et stable. Elle est compatible avec tous types de caméras et de microscopes.

La version de base est composée 48 LED blanches à longue durée de vie.

Des versions avec LED blanc neutre, rouge, vert ou bleu sont également disponibles.

Un diffuseur en option permet de réduire les reflets. Des anneaux de réduction permettent une adaptation de l'éclairage annulaire à tous types de microscopes.

- Une technique d'éclairage économe en énergie
- Une longue durée de vie des LED jusqu'à env. 50.000 heures
- Disponibles aussi avec des LED en blanc neutre, rouge, vert ou bleu
- Eclairage régulier et sans ombre
- Sans scintillement
- Réglage de luminosité continu et stable de 0% à 100%
- Adaptable aux diamètres plus petit jusqu'à 50mm par les anneaux de réduction
- Fixation simple et sans empreinte par des vis de serrage en acier
- Equipé avec des connecteurs de haute qualité avec verrouillage à encliquetage
- Diffuseur en option





Éclairage annulaire LED série Ryf RL4

Pièces détaché:

Photo no. 1:

Vis M4x20

No. cmde 100-005889

Photo no. 2:

Alimentation 24V ave prise électrique suisse

100 – 240V, 50 -60hz

Classe de protection/isolation II

No. cmde 100-004900

Photo no. 3:

Boîtier de contrôle TC250

No. cmde: 100-005170

Boîtier de contrôle TC400 (pour RL4-G et RL4-B)

No. cmde: 100-006304

Boîtier de contrôle TC600 (pour RL4-R)

No. cmde: 100-006305

Boîtier de contrôle TC900 (pour RL4-IR / infrarouge)

No. cmde: 100-005897

Accessoires:

Photo no. 4:

Anneaux de réduction / bague d'adaptions pour diamètres divers:

No. cmde 100-005115 pour Ø 50mm

No. cmde 100-005116 pour Ø 52mm

No. cmde 100-003976 pour Ø 54mm

No. cmde 100-003977 pour Ø 56mm

No. cmde 100-003978 pour Ø 58mm

No. cmde 100-003979 pour Ø 60mm

No. cmde 100-003980 pour Ø 62mm

No. cmde 100-003976 pour Ø 64mm

Photo no. 5:

Diffuseur pour réduire les reflets

No. cmde 100-004522

Diffuseur pour RL4



Photo no. 5

RL4 NW sans diffuseur

RL4 NW avec diffuseur



Photo no. 1



Photo no.2



Photo no. 3



Photo no. 4

Donnes techniques LED Ryf SA:

pois	0.3 kg
Dimensions	Ø 66mm, h=33mm
alimentation	24V DC
éclairage	48 LED / DEL
couleur	Blanc, couleur du jour
Ø dure de vie env.	50'000 heures
Température de couleur	4600 -5600 K°
Tension réglable	Par régulateur
Distance de travaille	50 -150mm
matériaux	Aluminium et plastique
Couleur	noir

Emballages / Livraison:

Emballage en carton	255 x 115 x 95mm
pois	0.35kg
No. de la douane	9405409990
Livraison	du stock Ryf SA

Inclus dans notre set:

1 x annulaire LED	RL4
1 x variateur	TC250
1 x alimentation	24V
1 x mode emploi	d/e

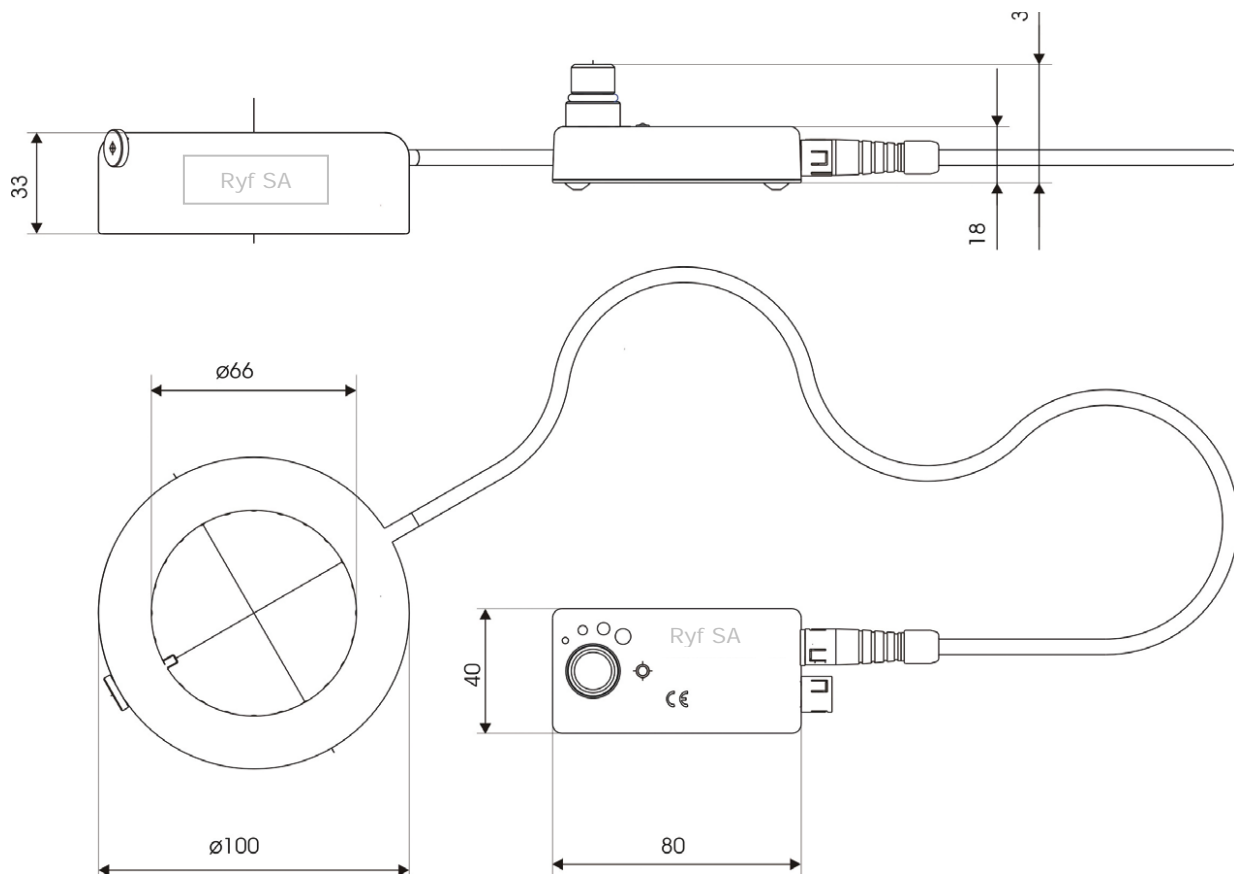
Variante:

RL-4NW (lumière du jour)	Blanc, 4600 -5600K°
RL4R	LED rouge
RL4-G	LED vert
RL4-B	LED bleu
RL-4UV400	LED UV 400nm
RL-4UV375	LED UV 375nm
RL-4UV365	LED UV 365nm
RL-4IR	LED infrarouge



Éclairage annulaire LED série Ryf RL4

Dimensions LED annulaire RL-4:



RL4 NW éclairage annulaire LED avec adaptateur, monté sur Nikon SMZ 745

Variante / no.de commande:

Ryf-RL4-NW, no. 100-007394, LED blanc
4'600 – 5'600°K

Ryf-RL4-R, no. 100-006049, LED rouge

Ryf-RL4-G, no. 100-006050, LED verte

Ryf-RL4-B, no. 100-006051, LED bleu