

## Ryf RMM27 Zentrier- und Einstell-Mikroskop - Microscope de Centrage



### Modulares Zentrier- und Einstell-Mikroskop Ryf RMM27

Dieses qualitativ hochstehende und universell einsetzbare Zentriermikroskop aus eigener Produktion ist nicht nur geeignet für Messungen, sondern ebenso zur kritischen Aspektkontrolle von mechanischen Teilen. Es ist mit einer hochauflösenden Optik ausgerüstet.

### Microscope de centrage modulaire Ryf RMM27

Ce microscope de centrage, d'emploi universel et d'un niveau de qualité élevé, de production propre, est non seulement adapté aux mesures mais encore au contrôle critique en matière d'aspect de pièces mécaniques. Il est équipé d'une optique haute résolution.



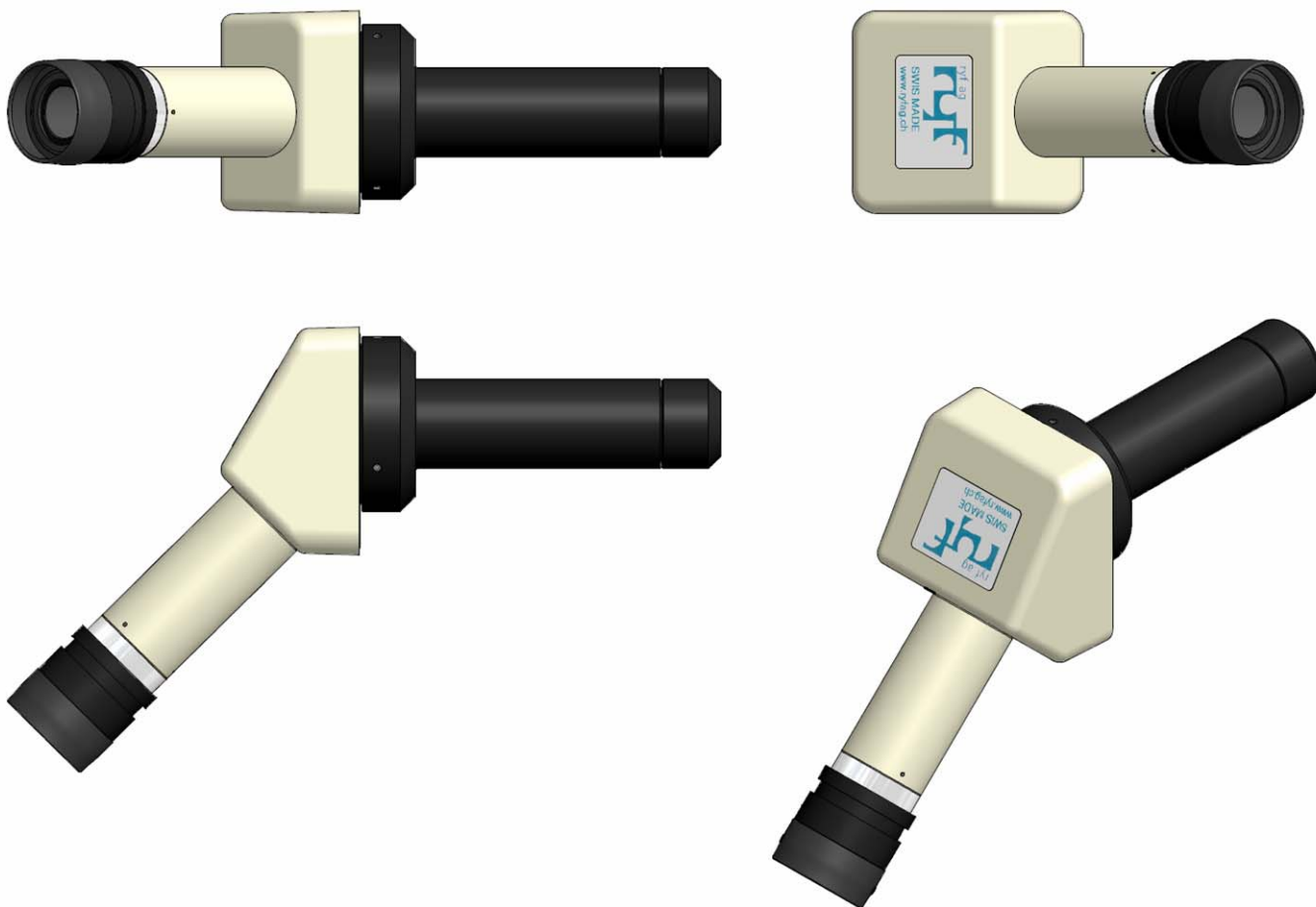
### Zur Grundausrüstung des Zentriermikroskops RMM27 gehören:

- 45° Monokular Schrägtubus
- 3x Objektiv (Olympus Optik, hochauflösend, es stehen verschiedene Objektive zur Auswahl)
- 1 Grossfeld-Messmikroskop Okular MM6-OCC10x/22 mit Fadenkreuz, und Dioptrie-Einstellung
- gerade Augenmuschel (für Brillenträger: kann runtergeklappt werden)

### Y compris dans l'équipement de base du microscope de centrage RMM27:

- Tube monoculaire incliné à 45°
- Objectif 3x (Olympus), haute résolution,
- 1 oculaire pour microscope de mesure grand champ MM6-OCC10x/22 avec ajustable et réglage dioptrique
- réticule en croix Standard
- Bonnette

## Ryf RMM27 Zentrier- und Einstell-Mikroskop - Microscope de Centrage



### Modulares Zentriermikroskop Ryf RMM27:

Die Vergrößerung der qualitativ hochstehenden (**in einer unerreichten Qualität**) Optik kann gewählt werden. Die Arbeitsdistanz beträgt bei einer Vergrößerung von 30x und mit einem 3x Objektiv 77mm.

Zur Fokussierung kann zusätzlich an den Tubus mit Ø 35.5mm ein kleiner und kompakter Trieb angebaut werden. Die als Option erhältliche Auflichtbeleuchtung wurde optimal der Optik angepasst und ist standardmässig, für ermüdungsfreieres Arbeiten, mit der Tausendfach bewährten Hochfrequenz-Neonkreisleuchte Ryf NKL18 ausgerüstet oder als Option eine Ryf RLQ Fiberoptik Lichtquelle mit Ringlicht.  
 Weitere Informationen betreffend Strichplatten entnehmen Sie bitte unserem Strichplattenkatalog

### Microscope de centrage modulaire Ryf RMM27:

Le grossissement de l'optique d'un niveau de qualité élevé (**qualité inégalée**) peut être choisie. Le grossissement standard de 30x avec un objectif 3x donne une distance de travail de 77 mm.

Pour la focalisation voir notre option porte tube à crémaillère compact (fixation sur le tube avec Ø 35.5mm). L'éclairage a été adapté à l'optique et est équipé en standard, pour une observation sans fatigue, d'un éclairage fluorescent annulaire - haute fréquence (lumières incidente) NKL 18 Ryf éprouvé des milliers de fois. Ou sur demande, être suréquipé d'un générateur de lumière froide à fibre optique annulaire Ryf.  
 Autres réticules et division de précision optique voir notre catalogue.

## Ryf RMM27 Zentrier- und Einstell-Mikroskop - Microscope de Centrage

Objektiv objectif	Arbeitsdistanz distance de travail en mm	Gesichtsfeld in Ø mm Champ de vision Ømm	Vergrosserung mit 10x Okular agrandissement avec oculaire 10x
1x	55mm	-	<b>10x</b>
3x*	77mm*	6.3	<b>30x*</b>
5x	65mm	3.6	<b>50x</b>
10x	50mm	1.8	<b>100x</b>
Objektiv objectif	Arbeitsdistanz distance de travail	Gesichtsfeld in Ø mm Champ de vision Ømm	Vergrosserung mit 15x Okular agrandissement avec oculaire 15x
1x	55mm	-	<b>15x</b>
3x	77mm	4.2	<b>45x</b>
5x	65mm	2.5	<b>75x</b>
10x	50mm	1.2	<b>150x</b>
Objektiv objectif	Arbeitsdistanz distance de travail	Gesichtsfeld in Ø mm Champ de vision Ømm	Vergrosserung mit 20x Okular agrandissement avec oculaire 20x
1x	55mm	-	<b>20x</b>
3x	77mm	3.4	<b>60x</b>
5x	65mm	2.2	<b>100x</b>
10x	50mm	1.1	<b>200x</b>

\*Standard

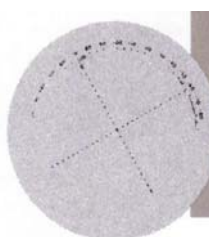


### Goniometer-Okular 10x mit Teilung in zehn Minuten:

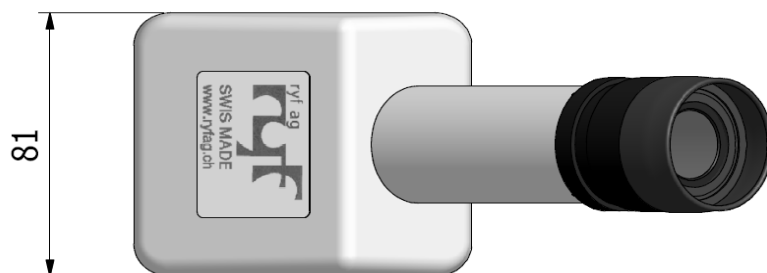
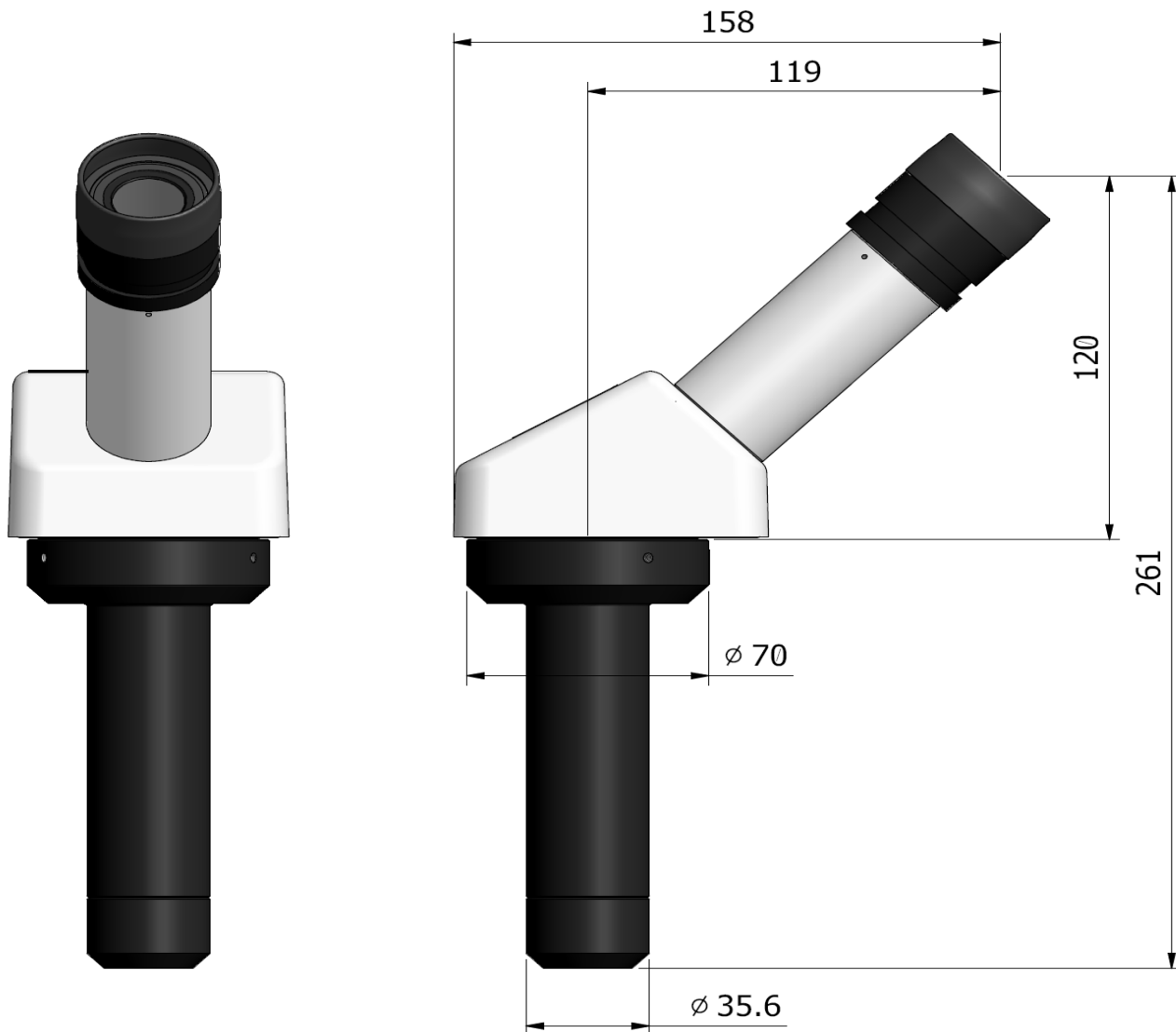
Mit einer 180° Winkelmess-Strichplatte mit Nonius und einem Drehring, der eine drehen der Strichplatte um 180° ermöglicht. Die Ablesegenauigkeit mit Nonius beträgt 10Minuten /Grad

### Oculaire 10x à division de 10 minutes:

Grace à son réticule goniométrique à 180° et à un collier faisant pivoter le réticule à 180°, cet oculaire permet des relevés précis jusqu'à 10 minutes



## Ryf RMM27 Zentrier- und Einstell-Mikroskop - Microscope de Centrage



RMM27.2501	RMM27 Zentrier- und Einstellmikroskop 45°, mit 3x Objektiv, 10x Okular und Standard-Fadenkreuzplatte
------------	--

RMM27.2501	RMM27 Microscope de centrage 45°, avec objectif 3x, oculaire 10x et réticule standard
------------	---