

Table de mesure / table circulaire Ryf pour des microscopes stéréoscopiques



Table de mesure Ryf RMT type 1 et type 2:

Les tables de mesure RMT pour les petits microscopes de mesure ou microscopes stéréoscopique sont disponibles avec une plaque de verre sur la partie supérieure de la table pour les mesures avec éclairage diascopique (sur commande, disponible aussi en exécution fermée). Des micromètres Tesa, Hommel, Sylvac ou Mitutoyo adaptés (25mm), avec une précision de lecture jusqu'à 1 µm, peuvent être facilement montés ultérieurement.

Pour la fixation, la partie inférieure de la table comprend 4 vises (type 1) ou une queue d'aronde (type 2)

Zone de mesure: RMT 50x50 = 25x25 / 50x50mm

Charge max: 10.0Kg

Poids: 1'250g

Table rotative et de centrage RZ150:

Table rotative et de centrage à 360°, avec graduation à vernier. Le frein intégré fonctionne sans déplacement de l'image. Un guide-objets RAK3 supplémentaire peut être monté sur la table rotative.

Nous livrons des adaptateurs et réticules (fils en croix pour l'oculaire) pour les marques Motic, Olympus, Leica, Nikon, Wild, Ryf, etc.



Par exemple: Pour la fixation, avec une queue d'aronde monté à 2 vises (type 2)



Par exemple: pour la fixation, la partie inférieure de la table monté à 4 vises (type 1 avec table rotative)

Table de mesure / table circulaire Ryf pour des microscopes stéréoscopiques

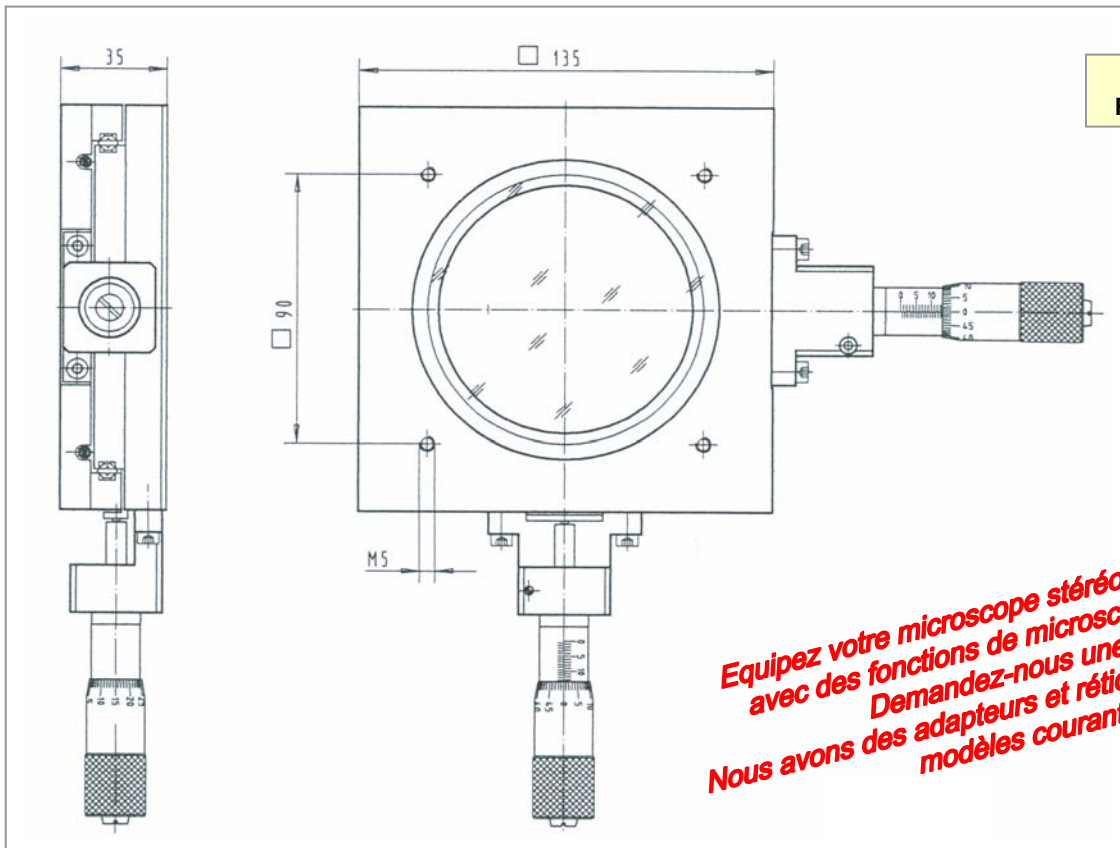


table de mesure X-Y
RMT 25x25 / 50x50mm

*Equipez votre microscope stéréoscopique existant,
avec des fonctions de microscope de mesure.
Demandez-nous une offre!
Nous avons des adaptateurs et réticules pour tous les
modèles courants*

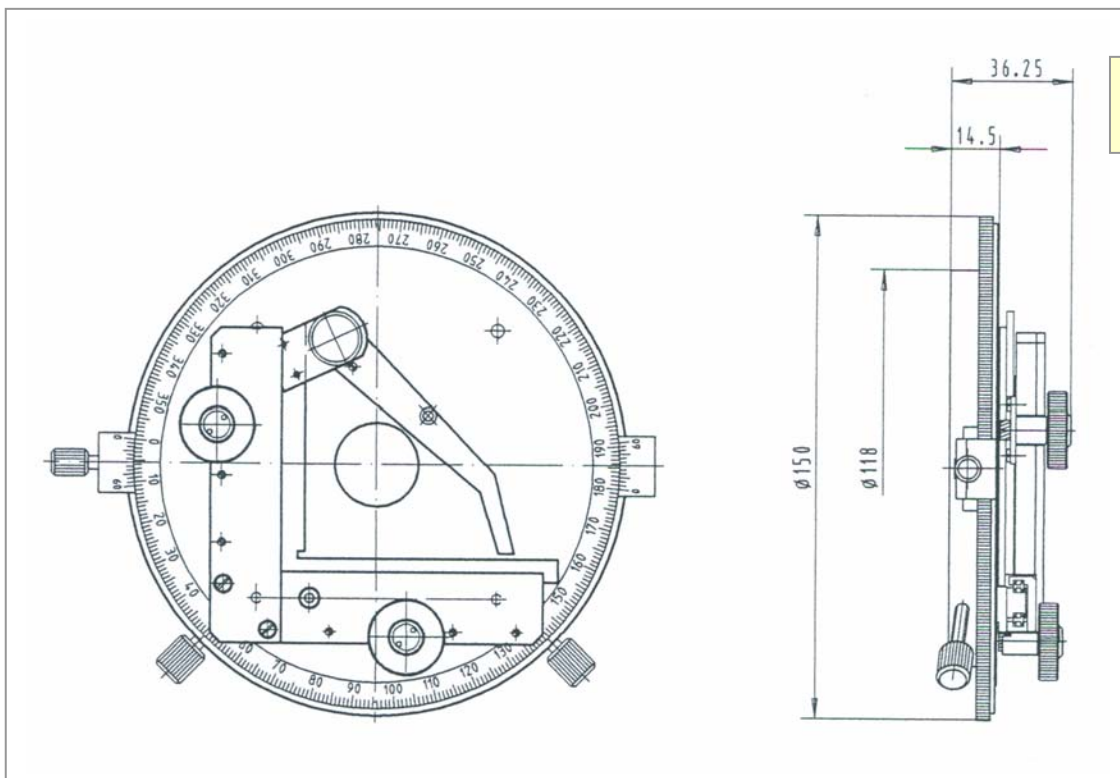


Table rotative et de
centrage RZ150