

## Axio Lab.A1

**Kompakt, ergonomisch, leistungsstark.**

Axio Lab.A1 setzt neue Maßstäbe in der Materialmikroskopie.

Dabei bietet das Gerät die hervorragende Bildqualität basierend auf der ICS-Optik von Carl Zeiss – und das zu einem einzigartigen Preis-Leistungs-Verhältnis.

Die intuitive Handhabung macht Axio Lab.A1 zu einem zuverlässigen System für Routineanwendungen im Laborbereich. Axio Lab.A1 bietet die nötige Flexibilität, um aussagekräftige Untersuchungen, wie etwa in der Schadensanalyse, Qualitätskontrolle und der Materialprüfung, durchführen zu können.

### Hauptmerkmale:

- 5-fach Objektivrevolver HD
- Differentieller Interferenzkontrast (C-DIC)
- 4-fach Reflektorrevolver mit Push&Click-Kontrastmodulen
- Optimierter Auflichtstrahlengang
- 50 W Halogen-Reflektorbeleuchtung



**Für beeindruckende Leistung und Wirtschaftlichkeit  
in der Materialanalyse.**



We make it visible.

# Hochkonzentriert – das Wesentliche im Fokus

Kompromisslose Verbindung von Benutzerfreundlichkeit und  
Wirtschaftlichkeit – bei Axio Lab.A1 an erster Stelle.

Der **5-fach Objektivrevolver** bietet genügend Platz, um alle wichtigen Objektive stets am Mikroskop griffbereit zu haben. Wahlweise stehen Hellfeld-, Hell- und Dunkelfeld- sowie DIC- oder Pol-Objektive zur Verfügung und eröffnen damit ein breites Anwendungsspektrum. Das erhöht gleichermaßen den Bedienkomfort sowie den Probendurchsatz.

Ein farblich korrigierter Auflichtstrahlengang mit **Apertur- und Leuchtfeldblende** für optimale Ausleuchtung des Präparats holt die volle Performance aus den Objektiven und bringt essenzielle Informationen Ihrer wertvollen Proben ans Licht.

Der **4-fach Reflektorrevolver** ermöglicht durch die **Push&Click-Kontrastmodule** eine flexible Auswahl und Wechsel der verschiedenen Kontrastverfahren.

Eine **50W Halogen-Reflektorleuchte** ist ebenso wie das Weitbereichs-Netzteil im Stativ integriert, das sich automatisch an die lokale Netzspannung anpasst. Alternativ kann auch eine **LED-Leuchte** verwendet werden; konstante Farbtemperatur, geringer Energieverbrauch und extrem lange Lebensdauer sprechen für sich.

Profitieren Sie von dem **besonders großen Sehfeld** (Sehfeldzahl 22) und erfassen Sie das Wesentliche Ihrer Untersuchungen auf einen Blick.



*Mit einem Verfahrensweg von 30 mm bietet Axio Lab.A1 viel Platz für Ihre Proben.*



*Mehr Möglichkeiten, schnelleres Handling:  
Die Auswahl an Push&Click-Kontrastmodulen.*



*Alles zur Hand:  
Werkzeug- und Kabelhalter an  
der Rückseite des Mikroskops.*

# Flexibilität entdecken – umfangreiche Auswahl an Komponenten

Zahlreiche Komponenten für Axio Lab.A1 – für jede Anwendung die passende Konfiguration.

**ZEISS EC EPIPLAN-Objektive** sind speziell auf die täglichen Anforderungen in Materiallabors und bei Qualitätsprüfungen abgestimmt. Diese bewährte und universell einsetzbare Objektivklasse bietet die beste Verbindung zwischen Wirtschaftlichkeit und Performance.

Die **große Auswahl an binokularen Tuben und Fototuben** nach dem Siedentopf-Prinzip bietet die Möglichkeit, allen Wünschen in puncto Ergonomie und Dokumentation gerecht zu werden.

Der **Differentielle Interferenzkontrast C-DIC** wird mit Axio Lab.A1 in der Einstiegsklasse von Carl Zeiss angeboten. Dieses polarisationsoptische Verfahren wandelt auch kleinste Änderungen der Oberflächenmorphologie in Helligkeitsunterschiede um und sorgt so für einen sehr guten Kontrast bei sonst kontrastarmen Proben und Phasenobjekten.

Als ideale Ergänzung erweist sich die **neue professionelle Mikroskopkamera AxioCam ERc 5s** im Paket mit der Bildverarbeitungssoftware AxioVision LE. Bereits die LE-Version unterstützt das Modul „interaktives Messen“, mit dem unter anderem die Messung morphologischer Parameter interaktiv definierter Konturen wie Flächen, Orientierungswinkel, Umfang, Durchmesser, Schwerpunkt und mehr möglich sind.

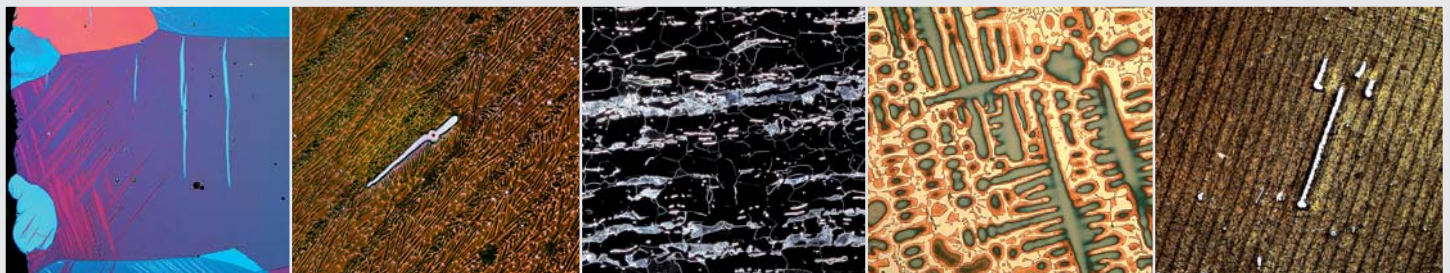


Die wirtschaftlichen EC EPIPLAN Allround-Objektive sind alle achromatisch korrigiert und spannungsarm gefertigt.



Der Schieber für Farb- und Neutralfilter passt perfekt Farbtemperatur und Helligkeit an Ihre persönlichen Anwendungsbedürfnisse an.

Eine große Auswahl an zur Verfügung stehenden Kontrastverfahren und Objektiven macht Axio Lab.A1 zum idealen Gerät für die Materialanalyse:



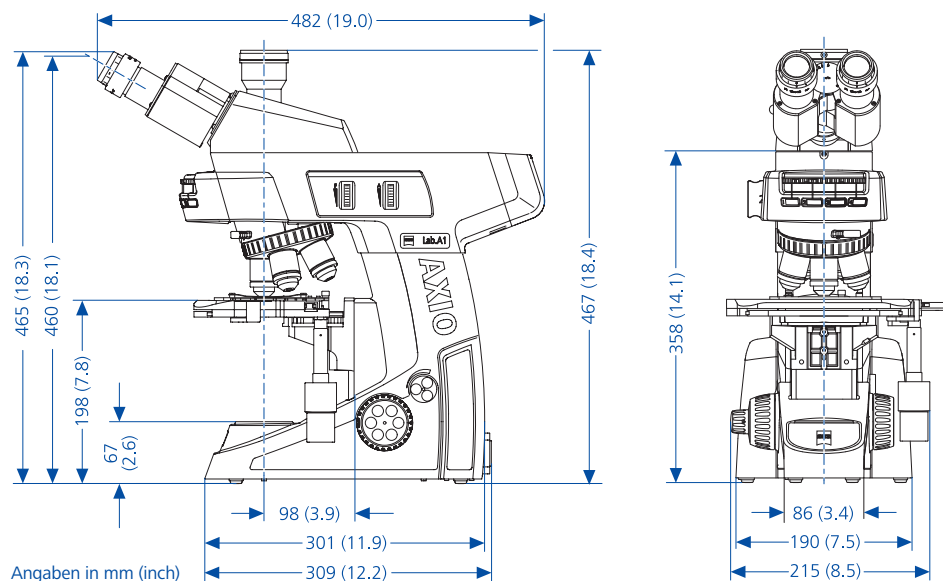
Reines Zink,  
EC Epiplan NEOFLUAR 5x/0,13 HD

Laserkristallisiertes Silizium  
auf Glas, EC EPIPLAN 10x/0,3

Stahl im Dunkelfeld  
EC EPIPLAN 20x/0,4 HD

Kupfer-Phosphor-Legierung  
EC EPIPLAN 20x/0,4 HD

Laserkristallisiertes Silizium auf Glas,  
EC Epiplan NEOFLUAR 5x/0,13



### Axio Lab.A1 – Technische Daten

<b>Stativtyp</b>	Aufrechtes Mikroskopstativ Axio Lab.A1 mit integrierter Auflichtbeleuchtung
<b>Fokustrieb</b>	Manuell, Koaxialer Grob- und Feintrieb, 30 mm Hub
<b>Beleuchtung</b>	HAL 50, Reflektorleuchte 12V 50W, optional LED-Leuchte
<b>Objektivrevolver</b>	5 Pos. Hellfeld und Dunkelfeld, M27
<b>Reflektoraufnahme</b>	4 Pos. Reflektorrevolver Push&Click
<b>Netzteil</b>	Einbaunetzteil 12V DC 50W stabilisiert 100...240V AC/50...60Hz/110VA
<b>Filteraufnahme</b>	Filterschieber mit 2 Pos. für Durchmesser 25 mm
<b>Objektstisch</b>	Kreuztisch, mechanisch Verfahrweg 75x30 mm mit Koaxialtrieb rechts Harteloxierte Oberfläche Inklusive Probenhalter A, inkl. 2 Federklemmen
<b>Okulare</b>	PL 10x/20 Br. foc. PL 10x/22 Br. foc.
<b>Kamera</b>	AxioCam ERc 5s Sensor: 5 MP CMOS Sensor Auflösung: 2560 (H) x 1920 (V) = 5.0 Megapixels Pixelgröße: 2.2 µm x 2.2 µm Schnittstellen: 1x SD card slot, 1x mini USB 2.0, 1x AV (S-Video), 1x DVI (HDMI) Optischer Anschluss: C-mount

ryf ag



Ryf AG  
Bettlachstrasse 2  
2540 Grenchen  
tel 032 654 21 00  
fax 032 654 21 09

[www.ryfag.ch](http://www.ryfag.ch)