

ryf ag



Ryf AG  
Bettlachstrasse 2  
2540 Grenchen  
tel 032 654 21 00  
fax 032 654 21 09  
www.ryfag.ch

**Vision**  
ENGINEERING



**EVOCAM**

Power your productivity

## Digitalmikroskop Full-HD (1080p)

- Brillante Full-HD Videobilder (1080p/60fps)
- Mühelose Speicherung von Bildern direkt via USB-Stick (ohne PC)
- Hochwertige Optik mit moderner Digitaltechnologie
- Schnelle, professionelle Bildgebung für zuverlässige Ergebnisse



FM 557119

Vision Engineering Ltd. ist zertifiziert  
nach dem Qualitätsmanagementsystem  
ISO 9001:2008.

## Nutzen Sie die volle Kraft der digitalen Bildgebung mit dem leistungsstarken Videomikroskop EVO Cam...

Full-HD Livebilder (1080p/60fps) erwecken eine makroskopische und mikroskopische Welt, mit hervorragender Detailgenauigkeit zum Leben. Vergrößerungsoptionen bis zu 300x und ein intelligenter Autofokus gewährleisten durchwegs ultrascharfe Bildqualität. Erfassung von perfekten Bildern mit einem Knopfdruck.



Schnelle Speicherung von Bildaufnahmen via USB-Stick (ohne PC).



Brillante Bilder in natürlichen, lebensechten Farben.



Unterschiedliche Stativ-Varianten für nahezu jede Applikation.



EVO Cam ist optimiert für die Bereiche Inspektion, Manipulation, Präparation und Dokumentation. Es vereinfacht die präzise Vergrößerung von Objekten, sodass Sie den Details Ihre ganze Aufmerksamkeit widmen können.

## Highlights

- Schnelle Livebilder in außergewöhnlich hoher Qualität (1080p/60fps).
- Großer, optischer Zoombereich von 30:1 mit vielen Vergrößerungsoptionen (bis zu 300x).
- Ganze Objekte oder kleinste Details können problemlos betrachtet werden. Ein Knopfdruck genügt.
- Bildspeicherung wahlweise auf externem Medium (USB-Stick) oder optionaler Softwarelösung (Vifox).
- Hochwertige Stativ-Varianten für Präzision und Stabilität. Ideal für Anwendungen in der Industrie, Qualitätssicherung, BioMed und im Labor.
- Mehrere Nutzer betrachten und diskutieren gleichzeitig Proben und Objekte.



## Power your productivity

**EVOCAM**

### Außergewöhnliche Bildqualität

Eine hochwertige und zuverlässige Optik-Performance macht EVO Cam zur leistungsstarken Bildbearbeitungslösung.

- Betrachten Sie das gesamte Objekt in der Übersicht und vergrößern Sie dann bis ins kleinste Detail mit dem optischen Zoom (30:1).
- Diverse Weitfeld- und Präzisionsobjektive für eine bis zu 300x Vergrößerung. Parfokaler und parzentrischer Zoom ermöglichen einen komfortablen Vergrößerungsbereich bei konstanter Bildschärfe.
- Auto- und manueller Fokus mit intelligenter Steuerung weiterer Kameraeinstellungen (Weißabgleich, Belichtung, Helligkeit) für stets ultrascharfe Bilder mit hohem Kontrast.
- Erkennen Sie feinste Details auch bei schwierigen Lichtverhältnissen (Schatten) oder Materialien mit den Modi Wide Dynamic Range (WDR) und Visual Enhancement (VE). Ideal für Objekte mit hohen Kontrasten (beispielsweise reflektierende Metalle).

### Intuitive, einfache Bedienung

Benutzerfreundlichkeit kennzeichnet das EVO Cam. Intuitives Arbeiten minimiert den Schulungsbedarf und prädestiniert das digitale Mikroskop für den Gebrauch durch mehrere Nutzer, beispielsweise in Produktionsumgebungen.

- Einfacher Betrieb als 'Stand-alone' System (ohne PC). Speicherung von aussagekräftigen Full-HD Bildern mit einem Knopfdruck direkt via USB-Stick.
- Sie wissen stets, was Sie gerade betrachten. Über die Funktion „Übersicht“ kann das Objekt oder die Probe schnell und einfach in kompletter Ansicht betrachtet werden - mit Vergrößerungseinblendung und wahlweiser Fadenkreuzanzeige am Bildschirm.

Für weitere Informationen: [www.visioneng.de/evocam](http://www.visioneng.de/evocam) »



## Beleuchtung

- Integriertes 8-Punkt LED-Ringlicht für eine optimale, schattenfreie Ausleuchtung bei nahezu allen Anwendungen. Farbtemperatur 5500K.
- Durchlichtbeleuchtung (optional) gestattet die Betrachtung eines breiteren Spektrums an Proben.

## Erstklassige Optik und hochauflösende Kamera

Hervorragende Optiken gewährleisten beeindruckende Ergebnisse und gestochen scharfe Bilder für eine Vielfalt von Anwendungen: hohe Vergrößerung, hochpräzise Detailarbeit oder Manipulation und Präparation, Nacharbeit und Montagearbeiten, die große Arbeitsabstände erfordern.



### Präzisions-Objektive

Ultrahohe Auflösung und scharfer Kontrast, optimiert für hohe Vergrößerungen ohne Komfortverlust. Antireflektierend vergütet mit 52 mm Filtergewinde.

Objektiv	0,45x	0,62x	1,0x
Vergrößerung Zoombereich*	4,0x – 69x (135x)**	5,5x – 93x (184x)**	8,9x – 150x (300x)**
Arbeits- abstand	176 mm	128 mm	75 mm
Bildausschnitt bei min. Zoom	134 mm x 75 mm	95 mm x 53 mm	55 mm x 31 mm
Bildausschnitt bei max. Zoom	8,0 mm x 4,5 mm (4,0 mm x 2,2 mm)**	5,7 mm x 3,2 mm (2,8 mm x 1,6 mm)**	3,3 mm x 1,9 mm (1,6 mm x 0,9 mm)**

### Weitfeld-Objektive

Großer Bildausschnitt, geeignet für größere Objekte. Besonders großer Arbeitsabstand gewährleistet maximale Flexibilität und großen Zoombereich für flexible Arbeitsabläufe. Antireflektierend vergütet mit 52 mm Filtergewinde.

Objektiv	4 Dioptrien	5 Dioptrien
Vergrößerung Zoombereich*	1,9x – 53x (106x)**	2,4x – 65x (130x)**
Arbeits- Abstand	250 mm	200 mm
Bildausschnitt bei min. Zoom	295 mm x 172 mm	234 mm x 137 mm
Bildausschnitt bei max. Zoom	10,3 mm x 5,8 mm (5,1 mm x 2,9 mm)**	8,2 mm x 4,6 mm (4,1 mm x 2,3 mm)**

\* mit 25" Monitor  
\*\* mit 2x Digitalzoom

### Kamera-Spezifikationen

Eine leistungsstarke optische Performance macht das EVO Cam zu einer idealen Lösung für die digitale Bilderfassung.

Kamera-Zoom	30x optisch; 2x digital
Kameraauflösung	Full-HD 1080p, 1920 x 1080, 1/2,8" CMOS
Bildwiederholrate	60 fps
Ausgang	HDMI Out
Dateispeicherformat	.bmp

## Bedienkonsole

Neben der einfachen Bedienung der Hauptfunktionen bietet die Bedienkonsole zusätzliche Funktionalität, darunter:



- Justierbares Overlay-Raster und beweglicher Cursor für die einfache Messung am Bildschirm.
- 3x Speichereinstellungen (Beleuchtung, Vergrößerung und Fokusposition) ermöglichen das Speichern bzw. Abrufen optimierter Einstellungen für einzelne Objekte.
- Anpassung der Kameraverstärkung und Blendeneinstellung erlauben eine bessere Steuerung der Bildhelligkeit und Tiefenschärfe.

## Messungen

EVO Cam verfügt über eine einfache Bildschirm-Messfunktion mit einblendbarem Raster und justierbaren Messlinien. Optionale Bedienkonsole erforderlich.

- Im Overlay-Mode werden zwei justierbare horizontale und vertikale Linien am Monitor eingeblendet, die die Messung der x-, y-Werte ermöglichen. Die Ergebnisse werden auf dem Monitor angezeigt.
- Alternativ für die professionelle Bildbearbeitung: **Imaging-Software Vifox** zum Aufnehmen, Vermessen, Abspeichern und Dokumentieren der Bilder am PC.



# Stativ-Varianten für EVO Cam

## Multi-axis Säulenständer

- Präzise und robust, ideal für industrielle Anwendungen, bei denen ein maximaler Arbeitsabstand benötigt wird.
- Integrierte Gasfeder erlaubt die Höhenverstellung mit Gegengewicht für eine schnelle und mühelose Bedienung. Einfacher Wechsel zwischen hohen und flachen Objekten.
- Verfügbar mit Basisplatte oder Direktmontage auf der Arbeitsfläche.

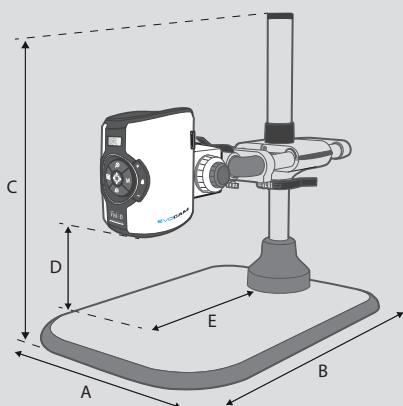
## Ergo-Stativ

- Kompakte Größe bietet außergewöhnliche Stabilität für hohe Vergrößerungen.
- Durchlichtbeleuchtung (optional) gestattet die Betrachtung eines breiteren Spektrums an Proben.
- Verschiebetisch (optional) zum präzisen Manövrieren von Objekten, ideal für die Inspektion sensibler Teile, vermeidet eine Kontamination durch Berührung.



Erfahren Sie mehr unter: [www.visioneng.de/evocam](http://www.visioneng.de/evocam) »

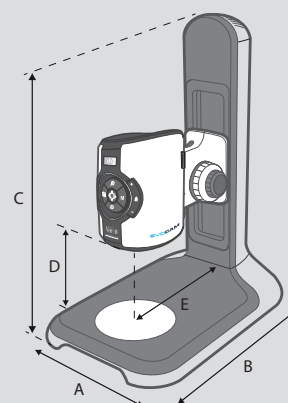
## Technische Daten



### Abmessungen Multi-axis Säulenständer:

- A = 455 mm (184 mm\*)
- B = 682 mm - 830 mm
- C = 691 mm max.
- D = max. 279 mm (abzüglich Arbeitsabstand)
- E = max. 439 mm

\* ohne Basisplatte.



### Abmessungen Ergo-Stativ:

- A = 280 mm
- B = 420 mm
- C = 515 mm
- D = max. 192 mm (abzüglich Arbeitsabstand)
- E = 200 mm



Schnelle und mühelose Speicherung von Full-HD Bildern via USB-Stick (ohne PC).

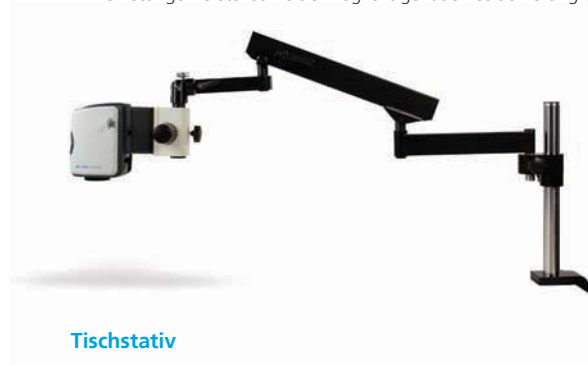
### Doppelarm-Säulenständer

- Speziell konzipiert für Anwendungen, die eine größere Reichweite erfordern, ohne die Stabilität zu beeinträchtigen.
- Leichte Verstellbarkeit ermöglicht genaue Positionierung und Ausrichtung.
- Verfügbar mit Plattformsockel oder Klemme zur Direktmontage auf der Arbeitsfläche.



### Gelenkarmständer

- Größtmögliche Flexibilität, konzipiert für Anwendungen, die eine große Reichweite erfordern.
- Mehrstufige Verstellbarkeit ermöglicht genaue Positionierung und Ausrichtung.



### Säulenständer

- Stabile Basisplatte, ideal für größere Objekte.
- Kosteneffiziente Stativoption mit kompakter, belastbarer Basisplatte.



### Tischstativ

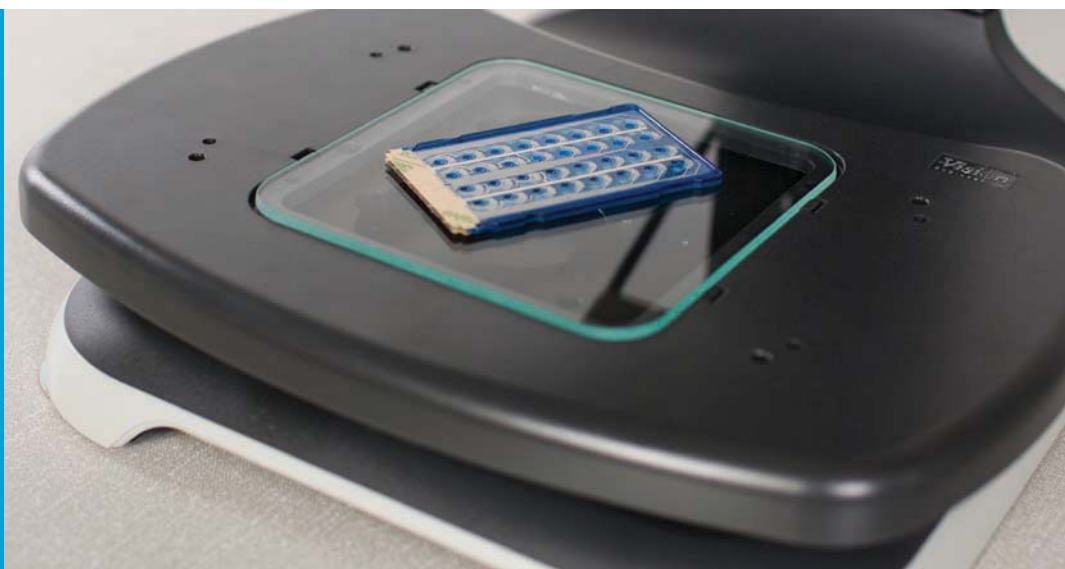
- Ultra-Kompaktes System mit flacher Basis und integrierter Durchlichtbeleuchtung.
- Verschiebetisch (optional) ermöglicht das einfache Manövrieren bei der Inspektion von Proben.

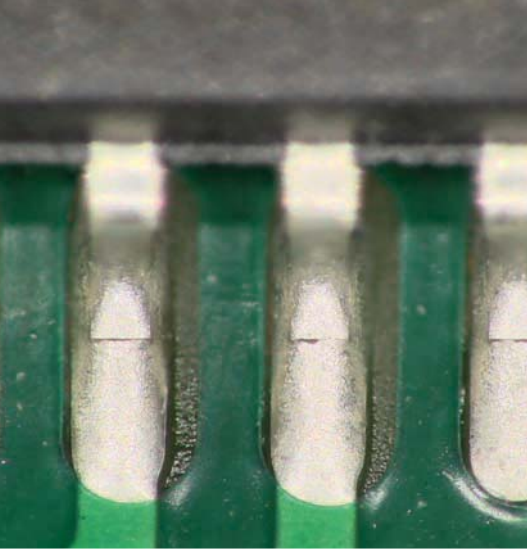


Mehr Details unter: [www.visioneng.de/evocam](http://www.visioneng.de/evocam) »

### Verschiebetisch

Adaptierbar an das Ergo-Stativ und Tischstativ sorgt er für eine reibungslose und präzise Positionierung. Zur Prüfung der Einheitlichkeit von Proben und Komponenten oder zur Inspektion zerbrechlicher bzw. empfindlicher Objekte.





## Elektronik

Dank des außergewöhnlich großen Bildausschnitts und der ermüdungsfreien Handhabung ist EVO Cam perfekt geeignet für die Prüfung von Leiterplatten. Betrachten Sie die gesamte Leiterplatte oder vergrößern Sie Detail-Bereiche, um die Lötstellenqualität auf das Genaueste zu prüfen. Gehen Sie keine Kompromisse ein, wenn aussagekräftige Bilder gefordert werden.



## Medizintechnik

Von Stents bis zu Kathetern - eine Vielzahl medizintechnischer Produkte müssen auf Herz und Nieren geprüft werden, um sicherzustellen, dass jedes Produkt den strengen Vorschriften gerecht wird.

Betrachten Sie ultrascharfe Bilder mit hohem Kontrast im mikroskopischen Detail und erfassen Sie sie dann mit einfachem Knopfdruck das Bild Ihrer Wahl.



## Agrarwirtschaft

Ob Sie Pflanzen betrachten oder Samen präparieren und analysieren, die perfekten Bilder und die eindeutige Kontrast- und Farbwiedergabe unterstützen Sie bei einer Fülle von Aufgaben.

## Kunststoff und Gummi

Eine Vielzahl von Kunststoff- und Gummikomponenten wie Dichtungen, Deckel und Verschlüsse oder Verpackungsmaterial werden oft unter Einhaltung enger Toleranzen präzisionsgefertigt - eine Qualitätskontrolle ist daher unerlässlich.

Kontrastreiche Bilder in verblüffend echten Farben erleichtern Aufgaben wie z.B. das Entfernen von Graten.



## Präzisionsmechanik

Präzise Mikroteile und Hybrid-Komponenten werden in den unterschiedlichsten Branchen - von der Luft- und Raumfahrt oder Automobilindustrie, bis hin zur Uhrenindustrie - benötigt.

Mit genialer Einfachheit erstellte, brillante Live-Videobilder machen EVO Cam zu einem äußerst wertvollen Instrument für alle Sichtprüfungen.



## Entomologie

Die Fotodokumentation von Insekten mit herkömmlichen Mikroskopkameras ist ein schwieriges Unterfangen. Die außergewöhnliche Bildqualität, ein großer Zoombereich und klare Farbdarstellung machen EVO Cam zum optimalen System für Entomologen.





## Der ergonomische Vorteil

EVO Cam ermöglicht das Arbeiten mit höchstem Komfort und erlaubt eine ergonomische Arbeitsweise in entspannter Haltung. Vergessen Sie die unbequeme Handhabung, wie mit herkömmlichen Okularmikroskopen. Eine Okulareinstellung ist nicht erforderlich. Das Live-Bild auf dem Monitor ist für unterschiedliche Nutzer sofort sichtbar und es ist garantiert, dass jeder Mitarbeiter eine komfortable ergonomische Arbeitsposition einnehmen kann.

Anwender profitieren vom erheblich verbesserten Komfort und der nutzerfreundlichen Bedienung, Unternehmen profitieren von einer erhöhten Produktivität und Effizienz. So werden Qualitätsverbesserung und Kostensenkung möglich.

Lesen Sie mehr über unsere ergonomischen Vorzüge auf:  
[www.visioneng.de/ergonomie](http://www.visioneng.de/ergonomie) »

**“Gute Ergonomie ist kein „Nice to have“ Merkmal, sondern ein kritischer Faktor für die Leistung und Produktivität des Nutzers.“**



## Okularloses Stereomikroskop Lynx EVO

Das Lynx EVO ist die neueste Generation okularloser Stereomikroskope von Vision Engineering und eine weltweit etablierte ergonomische Inspektionslösung. Lynx EVO befreit Nutzer von einschränkenden Arbeitsweisen und eröffnet neue Möglichkeiten für verbesserte Effizienz mithilfe einzigartiger 3D-Bilder und unvergleichlichen ergonomischen Vorzügen.

Weitere Informationen unter: [www.visioneng.de/lynxevo](http://www.visioneng.de/lynxevo) »

# Mehr über Vision Engineering...

## Über uns

Vision Engineering entwickelt und fertigt seit mehr als 50 Jahren ergonomische Mikroskope.

Vision Engineering arbeitet ständig an neuen, innovativen Entwicklungen und besitzt weltweite Patente für eine Reihe von Optiktechniken, die die Ergonomie der Mikroskope erheblich verbessern.

Das Unternehmen hat weit mehr als 300.000 okularlose Mikroskope für Industrieanwendungen und Life Science im Markt installiert.

## ISO 9001:2008

Vision Engineering Ltd. ist zertifiziert nach dem Qualitätsmanagementsystem ISO 9001:2008.



FM 557119

## Service und Support

Vision Engineering verfügt über ein Netz internationaler Niederlassungen in Nord- und Südamerika, Europa, Asien, Australasien und Südafrika, das durch qualifizierte Vertriebspartner unterstützt wird. Nutzer werden auf Bedarf umfassend geschult und profitieren von erstklassiger Kundenbetreuung und Unterstützung.

Optimaler Kundensupport ist so jederzeit gewährleistet.

## Unternehmensgeschichte

Vision Engineering wurde 1958 von Rob Freeman gegründet, einem gelernten Werkzeugmacher, der zuvor als Rennwagenmechaniker für das Jaguar Racing Team tätig war. Bei Jaguar entwickelte Rob Freeman ein Boroskop, mit dem man die Innenteile von Rennwagenmotoren ohne Demontage überprüfen konnte.

Die Gründung von Vision Engineering entsprang Rob Freemans Interesse an der Anwendung optischer Technologien in der Produktionstechnik.

Im Laufe der Jahre hat Vision Engineering führende Produkte zur Inspektion und Messung entwickelt, mit denen die Qualität und Produktivität von Tausenden von Unternehmen weltweit verbessert werden konnten.



Sichtfeldmessungen mit dem digitalen Messmikroskop Xpress.



Das kombinierte optische und Videomesssystem Swift-Duo.

## Stereomikroskope

Die renommierten okularlosen Stereomikroskope von Vision Engineering verbinden einzigartige Bildqualität in 3D (Stereo) mit unvergleichlicher Ergonomie. Das patentierte, okularlose Design macht Schluss mit eingeschränkter Bewegung und eröffnet völlig neue Möglichkeiten der Effizienz und Produktivität.

Durch mehr als 50 Jahre Erfahrung in der Entwicklung und Herstellung innovativer Optiklösungen verfügt Vision Engineering über das Know-how, um Ihnen die beste Lösung für Ihre Anwendung zu empfehlen.

[www.visioneng.de/stereo](http://www.visioneng.de/stereo)

## Videoinspektion

Nutzen Sie das Potenzial der digitalen Videoinspektion mit den Video-Inspektionssystemen von Vision Engineering. Hochaufgelöste Bilder bei einfacher Bedienung machen die Videoinspektion zu einer überzeugenden Alternative für alle Aufgaben, bei denen hoher Komfort und präzise Zoom-Vergrößerung zählt.

Zum Sortiment gehören kompakte digitale Lösungen zur mobilen Inspektion, aber auch Systeme mit digitaler Bildbearbeitung in Full-HD und Videos in Echtzeit, für aussagekräftige Resultate.

[www.visioneng.de/digital](http://www.visioneng.de/digital)

## Berührungslose Messtechnik

Die Anforderungen an ein Messsystem sind vielfältig. Dies zeigt die große Palette an Messlösungen von Vision Engineering.

Vision Engineering produziert eine große Produktpalette von berührungslosen Messsystemen wie Werkstatt-Messmikroskope, duale Optik- und Videomesssysteme, sowie die neuesten „FOV“-Sichtfeld-Messsysteme.

Vision Engineering verfügt zudem über ein Sortiment von Inspektionssystemen und Softwarelösungen für einfache Messungen am Bildschirm.

[www.visioneng.de/messtechnik](http://www.visioneng.de/messtechnik)

## Auftragsfertigung

Vom produkt- und fertigungsgerechten Design bis hin zur gesamten Produktion und Logistik, Vision Engineering Manufacturing Services bietet umfassende Auftragsdesign- und Fertigungslösungen an. Sie erhalten Zugang zur neuesten Technologie und werden mit einem überaus erfahrenen Team aus Designern und Technikern zusammenarbeiten.

Mit über 50-jähriger Erfahrung bei der Konzeption, Entwicklung und Nutzung von Hightech-Produkten und optischen Instrumenten verfügt Vision Engineering Manufacturing Services über die Fähigkeit, innovative Ideen zu verwirklichen.

[www.visioneng.com/manufacturingservices](http://www.visioneng.com/manufacturingservices)



Vision Engineering bietet ein umfassendes Sortiment von Stereomikroskopen und digitalen Inspektionslösungen.

### Weitere Informationen ...

Vision Engineering verfügt über ein weltweites Netz von Niederlassungen und Vertriebspartnern. Weitere Informationen erhalten Sie über hier aufgeführte Adressen, ihren lokalen Distributor oder unsere Website.

Distributor

ryf ag



Ryf AG  
Bettlachstrasse 2  
2540 Grenchen  
tel 032 654 21 00  
fax 032 654 21 09

[www.ryfag.ch](http://www.ryfag.ch)

CE

Haftungsausschluss – Vision Engineering Ltd. betreibt eine kontinuierliche Entwicklungspolitik und behält sich das Recht vor, sämtliche Materialien, Spezifikationen oder das Design eines jeden Produktes ohne Hinweis zu verändern oder zu aktualisieren, ebenso enthaltene Informationen in Broschüren oder Datenblättern, und auch das Beenden, bzw. Einstellen der Produktion oder Weitergabe und Vertrieb jeder dieser hier beschriebenen Produkte.

