



Ryf RSL Système halogène à fibres optiques et source de lumière froide

Éclairage halogène professionnel pour l'industrie et la recherche de 30W à 150W

Nouveau Design





Ryf RSL Système halogène à fibres optiques et source de lumière froide

Système professionnel d'éclairage et de lumière froide Ryf

Les sources de lumière froide Ryf (RSL), RLQ 301, 1101, 1501 de 30W, 100W ou 150W peuvent être utilisées de manière optimale pour la plupart des applications techniques, demandant un éclairage professionnel et parfait.

L'utilisation de ces sources permet de garantir une excellente qualité d'éclairage sur les microscopes stéréoscopiques et les microscopes de mesure, employés dans les laboratoires, dans le domaine de l'endoscopie industrielle et dans le traitement de l'image pour l'industrie (machine Vision).

Différents accessoires sont également disponibles pour chaque type d'éclairage, ceci permet d'arriver, à une solution adaptée à chaque utilisation.

La source de lumière froide Ryf RSL se démarque par son design original et moderne et principalement par son principe modulaire et par sa flexibilité. Elle peut être positionnée de façon verticale et horizontale.

La source Ryf RSL est une source de lumière d'excellente qualité à un prix attractif.

Principales caractéristiques

- Adapté à tous les systèmes de conducteurs lumineux standards
- Boîtier d'aluminium stable et de haute qualité
- Design moderne et modulaire (peut être empilé)
- Changement facile de l'ampoule (sans outil)
- Système de refroidissement extrêmement silencieux et exempt de vibration
- Adaptée pour une durée d'utilisation longue
- Variateur électronique et selon le modèle, réglage de la luminosité au moyen du diaphragme d'Iris
- Fonctionnement indépendant de la tension (100-240VAC, 50/60Hz)
- Protection électronique contre les court-circuit
- Protection automatique en cas de surchauffe
- Protection des ampoules par « Softstart »
- Positionnement vertical et horizontal possible



Accessoires:	
	<p>Grand choix de conducteurs de lumière standards et solutions spécifiques pour le client. cf. notre catalogue Ryf RLQ fibres optiques.</p>
	<p>Supports de filtre, différentes couleurs: Lumière du jour- N° art.: 100-003962 Vert- N° art.: 100-003960 Jaune- N° art.: 100-003958 Rouge- N° art.: 100-003959 Bleu- N° art.: 100-003961</p>






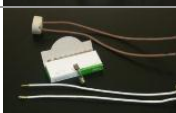
Ryf RSL Système halogène à fibres optiques et source de lumière froide

Source de lumière à fibres optiques RLQ 301 30W = N° art.: 100-004888

Données techniques:	30W
Poids:	2,15kg,
Dimensions:	260 x 174 x 137mm (L x L x H)
Tension:	100 - 240V / 50 - 60 Hz
Ampoule:	30W / 10,8V
Consommation de puissance:	41W
Ø Durée de vie de la lampe:	200h
Branchement du conducteur de lumière:	standard 15mm
Réglage de la luminosité :	variateur électronique
Température de couleur:	3.100K
Matière:	aluminium
Couleur:	argent, nature et titane, eloxé
Système de refroidissement:	ventilateur thermostaté silencieux
Information de livraison:	
Dimensions emballage: (L x L x H)	370 x 265 x 220mm
Poids avec emballage:	2,65kg
N° tarif douanier:	94054099
Pièces de rechange et accessoires:	
	Ampoule halogène spéciale 30W / 10,8V N° art.: 100-004090
	Fusible 250V / 1,25A N° art.: 100-001484 Socle de lampe GZ 5,3 N° art.: 100-002750

Source de lumière à fibres optiques RLQ 1101 100W = N° art.: 100-005307

Réglage de la lumière avec variateur électronique et iris mécanique

Données techniques:	100W
Poids:	2,30kg,
Dimensions:	260 x 174 x 137mm (L x L x H)
Tension:	100 - 240V / 50 - 60 Hz
Ampoule:	100W / 12V
Consommation de puissance:	111W
Ø Durée de vie de la lampe:	500h
Branchement du conducteur de lumière:	standard 15mm
Régulation de lumière:	variation électronique et iris
Température de couleur:	3.100K
Matière:	aluminium
Couleur:	argent, nature et titane, eloxé
Système de refroidissement:	ventilateur thermostaté silencieux
Information de livraison:	
Dimensions emballage: (L x L x H)	370 x 265 x 220mm
Poids avec emballage:	2,80kg
N° tarif douanier:	94054099
Pièces de rechange et accessoires:	
	Ampoule halogène spéciale 100W / 12V N° art.: 026201
	Fusible 250V / 1,25A N° art.: 100-001484 Socle de lampe GZ 6.35 N° art.: 100-002749

oide

Ampoule:	150W / 15V
Consommation de puissance:	170W
Ø Durée de vie de la lampe:	500h
Branchement du conducteur de lumière:	standard 15mm
Régulation de lumière :	variation électronique et iris
Température de couleur:	3.100K
Matière:	aluminium
Couleur:	argent, nature et titane eloxé
Système de refroidissement:	ventilateur thermostaté silencieux

Informations de livraison:

Dimensions emballage: (L x L x H)	370 x 265 x 220mm
Poids avec emballage:	2,80kg
N° tarif douanier:	94054099

Pièces de rechange et accessoires:

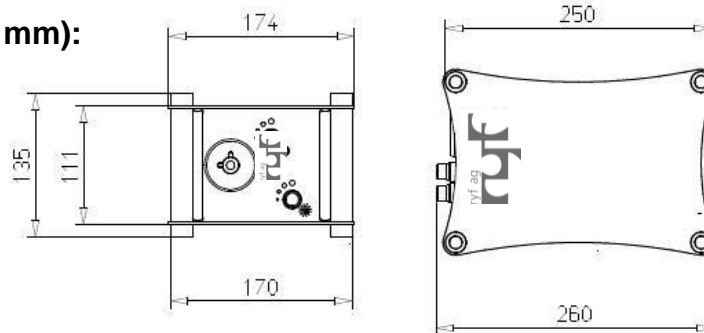


Ampoule halogène spéciale
150W / 15V
N° art.: 026232



Fusible 250V / 2.5A
N° art.: 100-003145
Socle de lampe GZ 6.35
N° art.: 100-002749

Plan (mesure en mm):



Ryf RLQ 1101 / 1501 avec:

Gauche: conducteur de lumière col de cygne Ryf GAX8

Droite: conducteur annulaire Ryf RL50 pour Nikon SMZ745 ou Olympus SZ51/61, autres dimensions sur demande.