

ryf ag



Ryf AG
Bettlachstrasse 2
2540 Grenchen
tel 032 654 21 00
fax 032 654 21 09

www.ryfag.ch

Waldmann **W**

ENGINEER OF LIGHT.

FR/FRA

TEVISIO | LAMPE A LOUPE

•••
LED





TEVISIO. N°1 EFFICIENTE EN MOBILITE & QUALITE VISUELLE.

En laboratoire, en électronique, en horlogerie ou en métallurgie : la lampe à loupe TEVISIO est indispensable partout où des exigences très élevées sont requises. En production, montage, qualité ou analyse, elle assiste avec sa perfection ergonomique dans les tâches visuelles les plus exigeantes.

Equipée de la technique LED, d'une technologie de bras innovante et d'un champ visuel idéal, à hauteur des yeux, la lampe à loupe TEVISIO est l'outil optimal efficient et ergonomique au poste de travail.

- 48 LED Premium
- 40 % d'économie d'énergie
- Puissante : 6.000 lx pour 14 W
- Sans maintenance : longue durée vie des LED (min. jusqu'à 50.000 heures)
- Gradable jusqu'à 10 %
- Bouton poussoir
- Rendu des couleurs : 1A
- 3,5 dioptries
- Loupe résistante aux rayures
- Large champ visuel : Ø 153 mm pour une vision sans distorsion
- Aluminium robuste et plastique haute performance
- Des articulations fermées protègent le câblage à l'intérieur des bras
- Rayon d'action énorme, mobilité de l'articulation à la tête unique
- Bras équilibrés : ajustement aisé, précision et verrouillage précis selon le besoin

TEVISIO. FAIT CLAIREMENT LA DIFFERENCE.



Spécifique et efficace

Pour répondre de façon optimale aux différentes tâches visuelles et selon les besoins, la luminosité de la lampe TEVISIO est gradable jusqu'à 10 %.

Via la fonction „visualiser“* commandée par microcontrôleur, les segments d'éclairage sont divisés en 3 scénarii : séparé, commutable et création d'effets de texture. Ces derniers permettent de voir la moindre erreur : des fissures, ou de faibles différences dans la structure de la surface.

L'indice de rendu des couleurs 1A ($R_a = 90$) rend visible les couleurs et les différences de couleurs de façon brillante. C'est pourquoi les 3,5 dioptries de la loupe grossissent les détails les plus fins presque 2 x. La lentille additionnelle* permet d'atteindre 11,5 dioptries et elle est donc idéale pour tous les travaux de précision.

* en option, voir les variantes



Flexible ou fixe

Le rayon d'action remarquable de TEVISIO et l'articulation de la tête à la mobilité maximale, associés aux différentes situations de fixation rendent la lampe à loupe très conviviale dans toutes les positions de travail.

Deux longueurs de bras au choix offrent un rayon d'action très large, surtout pour le bras le plus long.

La technologie d'articulation innovante, équilibrée permet un positionnement aisé grâce à 6 axes de rotation et selon les besoins très précisément. Cette technologie est brevetée.



Longue durée de vie et économique

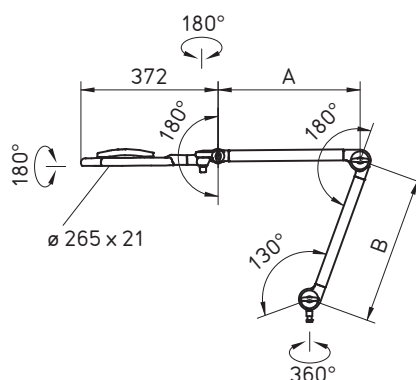
TEVISIO permet d'économiser jusqu'à 40 % d'énergie en comparaison des lampes à loupe conventionnelles. Ceci sans renoncer à la puissance lumineuse. Pour 6.000 lx, elle ne consomme que 14 W.

La longue durée de vie des LED (jusqu'à 50.000 h et plus), permet d'économiser des maintenances, les temps d'arrêt associés et ainsi les coûts engendrés. De ce point de vue, la lampe TEVISION est très économique à l'usage.

Grâce à ses bras résistants à des cycles de 20.000 mouvements, la lampe à loupe TEVISIO renforce l'idée de durabilité, à l'origine de son développement.

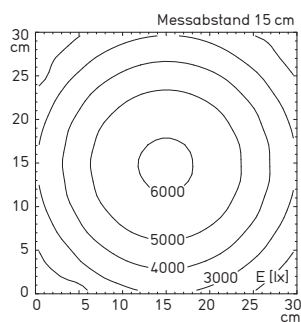
DONNEES TECHNIQUES

efficient^{light}



Les caractéristiques en un coup d'oeil

- 48 x LED
- Puissance absorbée : 14 W
- Température de couleur : blanc neutre 4.000 K
- Un réflecteur permet de guider la lumière
- Loupe : Ø 153 mm avec 3,5 dioptries ou 3,5 + 8 dioptries (avec lentille additionnelle)
- Corps en aluminium anodisé et en plastique à haute performance noir, diffuseur en acrylique satiné
- Tête sur articulation 3D pour un positionnement sur mesure
- Bras compensés par ressort
- Interrupteur à membrane sur la tête pour l'allumage / l'extinction, la gradation ou la fonction „Visualiseur“ en option
- Indice de protection IP 20, classe de protection II
- Transformateur dans la fiche, 100 – 240 V, 50/60 Hz, câble d'alimentation de 3,8 m
- Différentes fixations possibles en accessoire (voir le catalogue industrie)



$E_m = 4002 \text{ lx}$
 $E_{max} = 6141 \text{ lx}$

Puissance lumineuse : 14 W

LONGUEUR DE BRAS	VISUALISEUR	LENTILLE ADDITIONNELLE	MODELE	N° D'ARTICLE
A=484 mm B=500 mm			RLLQ 48 R	112 918 000 - 004 908 93
A=484 mm B=500 mm		•	RLLQ 48 R	112 918 001 - 004 991 54
A=484 mm B=500 mm	•		RLLQ 48/2 R	112 918 002 - 005 090 20
A=484 mm B=500 mm	•	•	RLLQ 48/2 R	112 918 003 - 005 090 17
A=384 mm B=400 mm			RLLQ 48 R	112 919 000 - 004 917 86
A=384 mm B=400 mm		•	RLLQ 48 R	112 919 001 - 004 991 59
A=384 mm B=400 mm	•		RLLQ 48/2 R	112 919 002 - 004 991 64
A=384 mm B=400 mm	•	•	RLLQ 48/2 R	112 919 003 - 004 991 70



UNE PIÈCE MAÎTRESSE EN ERGONOMIE ET EN QUALITÉ.

TEVISIO est synonyme de design ergonomique. La vue à travers le large champ visuel est dénué de distorsion et la lampe est très maniable. Ses surfaces lisses promettent un nettoyage facilité. De plus, ses fonctions sont intuitives.

Le verre de la loupe est résistant aux rayures, l'aluminium robuste et le plastique haute performance GRIVORY® GVX en remplacement du métal, garantissent une longue durée de vie. La finition est de qualité élevée selon les standards de Waldmann. La construction fermée de la lampe intègre le câblage.



ryf ag



Ryf AG
Bettlachstrasse 2
2540 Grenchen
tel 032 654 21 00
fax 032 654 21 09

www.ryfag.ch