

Nikon Mikroskop / stéréo microscope SM-5



SM-5 mit Mini Stativ (auf Anfrage mit Ryf RUS Stativ)
SM-5 avec statif mini (sur demande avec Statif Ryf RUS)

Das SM-5 Industrie Programm von Nikon zeichnet sich durch optimale Vergrößerungen in Verbindung mit grossen Arbeitsabständen, hohem Auflösungsvermögen und hervorragendem Bildkontrast aus. Das Model verfügt über ein eingebautes Objektivpaar mit einer **Festvergrößerung** (20 = 2x). Das kleinste und kompakteste von Nikon! Der beidseitig bedienbare Fokussiertrieb und der 45° Einblickwinkel bei individuell einstellbarem Augenabstand garantieren bequemes und ermüdungsarmes Arbeiten. Die SM-5 Mikroskope werden in der Regel (Tischstativ oder Ryf RUS Universalstativ) mit Ryf HF Zirkularbeleuchtung oder Ryf Glasfaserbeleuchtung ausgerüstet.

Les stéréo microscopes de **la gamme SM-5 industrie** : Les objectifs intégrés dans les corps permettent d'obtenir des images précises et contrastées avec une profondeur de champ remarquable. Disposant d'un grossissement fixe, le stéréo-microscops SM-5 combinent simplicité et qualité optique (20 = 2x). Le plus petit et compact de Nikon !

Offrant une excellente résolution optique, ces microscopes d'architecture compacte, dotés d'une très longue distance de travail, sont particulièrement bien adaptés pour nos clients dans l'horlogerie, décolletage et l'industrie médical. Les tubes d'observation inclinés à 45° offrant ainsi un vaste choix en fonction de l'application.

Un choix de supports est proposé en option pour permettre l'adaptation a vos besoins (statif de table ou statif universel Ryf RUS). L'éclairages: demandez notre catalogue pour les fibres optiques ou lampes néon annulaire Ryf.



Mini Tubushalter mit Trieb
Porte tube à crémaillère mini



Universal Stereo-Tubus SM-5 mit 2x Opik
Tube stéréoscopique universel avec objective 2x

Nikon Mikroskop / stéréo microscope SM-5

			Okular Oculaire eyepiece	Gesichtsfeld Champs de vision field of view	Okular Oculaire eyepiece	Gesichtsfeld Champs de vision field of view	Okular Oculaire eyepiece	Gesichtsfeld Champs de vision field of view
Objektiv objective objective	Vorsatzobjektiv lentille additionnelle aux. objectives	Arbeitsabstand Distance de travaille Working distance	10x		15x		20x	
2x	ohne / sans / w/o	100mm	20x	11.5mm	30x	6.3mm	40x	5.7mm
2x	AL0.5	175mm	10x	23.5mm	15x	12.6mm	20x	11.4mm
2x	AL0.7	125mm	14x	16.2mm	21x	8.6mm	28x	7.8mm
2x								

Prism housings

Looking into the eyepieces, turn the prism housings with both hands symmetrically to bring the right and left circular viewfields into coincidence. (Interpupillary distance adjusting range : 56~75mm)

Eyepieces

10× (Field number 22.7)
Not interchangeable with regular microscope eyepieces.

Diopter ring

Rotate the diopter ring on the left-hand eyepiece, after focusing the specimen through the right-hand by fine focus knobs.

Microscope head lock screw

Release the lock screw to rotate the microscope head horizontally (360° rotatable) or remove it from the focusing mount.

Fine focus knobs

Fine focus range is about 40mm.
For focusing, turn the both knobs in the same direction.
To make the rotation tight, turn the knobs in the direction of the arrow, "TENSION", marked on the knobs. Turning in the opposite direction of the arrow mark slackens the rotation tightness.

Objective

2×, fixed type

Stage plate

Removable by releasing the lock screw. Use its opal or black side according to the specimen to be observed.

Pillar clamp

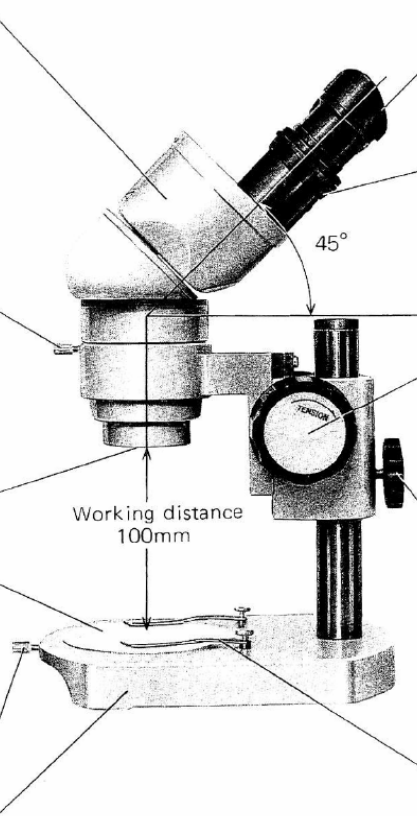
Holding the microscope body with one hand, release the pillar clamp to move the focusing mount along the pillar.
Clamp it tightly in the desired position.

Stage plate lock screw

Stage

Clips

To hold the specimen in place.



Vorsatzobjektiv zu SM-5
lentille additionnelle pour SM-5

Gerne beraten wir Sie auch bei Ihrem Beleuchtungs-Problem. Verlangen Sie den ausführlichen Katalog über Ryf Kreisleuchten und Ryf Fiberoptik.

C'est avec plaisir que nous vous assisterons à résoudre vos problèmes d'éclairage. Demandez notre catalogue Ryf hf lampe néon annulaire et Ryf fibres optiques.

www.ryfag.ch

Alleiniges Nikon Vertriebs- und Servicerecht in der Schweiz
Ryf AG Grenchen/SO

Distribution et service Nikon exclusive pour la Suisse
Ryf SA Commugny/VD