

Nikon Stereomikroskop SMZ 1500

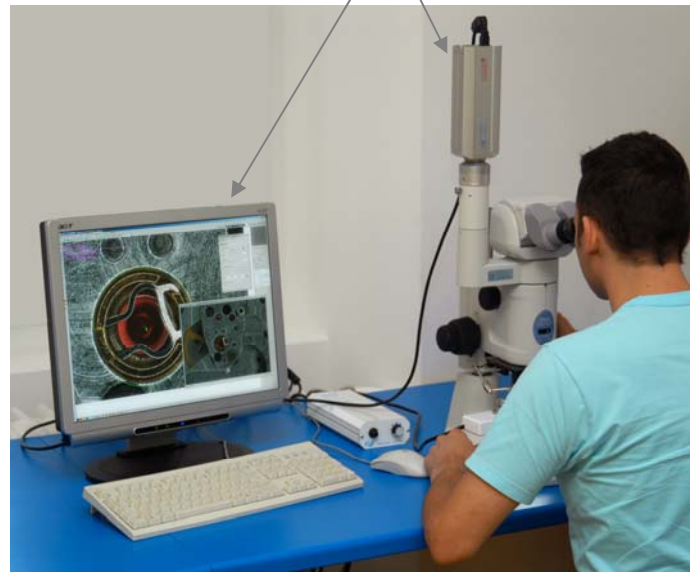
Stéréomicroscope Nikon SMZ 1500



Zoomknopf mit Rasten von 1x bis 11x
Koaxialtrieb mit Grob- und Feintrieb
Bouton zoom avec échelons à crans d'arrêt 1x - 11x
Mouvement coaxial avec ajustage grossier et fin

Eingebaute Aperturblende für optimale Tiefenschärfe
Diaphragme d'ouverture intégré pour des profondeurs de champ optimales

Komplettes System mit Digitalkamera und Kappa Software
System avec camera numérique et logiciel Kappa



Das SMZ 1500, das Spitzenergebnis aus Nikons führenden optischen Technologien weist das weltweit höchste **Zoom-Verhältnis von 15x** mit einem Zoom-Bereich (mit Klick-Stop) von 0,75x bis 11,25x auf. Je nach Objektiv- und Okularwahl bietet das SMZ1500 einen **Gesamtvergrößerungsbereich von 3,75x bis 540x**.

Koaxiale Grob- und Feinfokussiereinheit – besonders nützlich bei hohen Vergrößerungen. Durch den neuen Mechanismus, der das zurückdrehen verhindert, kann die Feinfokussierung leichter und präziser vorgenommen werden.

Drei verschiedene Binokulartuben: Okulartubus mit 20° Neigung (Nr. 1), Okulartubus mit niedriger Augenhöhe (Nr. 2) und Ergonom Okulartubus (schwenkbar 0-30° und höhenverstellbar, Nr. 3). Zwischentubus: Anhebung des Augenpunktes 25mm, max. 3 Tuben (Nr. 4)

Grosses und flaches Design der Basis erleichtert die Handhabung der Werkstücke/Proben, ausserdem beträgt der Durchmesser der s/w Plexiplatte 180mm. Die drei neuen Durchlichtstative mit eingebauter Stromversorgung und Stufenloser 30W Halogenlampe weisen zusätzlich vorne einen Ergo-Feinfokussierknopf auf.



Le stéréomicroscope SMZ 1500, le produit haut de gamme issu des technologies optiques leaders de Nikon, possède le **facteur Zoom 15 x** le plus puissant du monde avec une plage zoom (avec click-stop) de 0,75x jusqu'à 11,25x. En fonction de la sélection d'objectif et d'oculaire, le SMZ1500 offre une **plage de grossissement de 3,75x jusqu'à 540x**.

Une unité de focalisation coaxiale fine et grossière – utile tout particulièrement lors de forts grossissements. Grâce au nouveau mécanisme empêchant tout décrochement, la focalisation fine peut être effectuée plus facilement et plus précisément.

Trois tubes binoculaires différents: tube binoculaire incliné à 20° (no. 1), tube binoculaire à faible hauteur d'œil (no. 2) et tube binoculaire ergonomique (orientable 0-30° et réglable en hauteur, no. 3). Tube intermédiaire: avec point d'oculaires 25mm plus haut (no. 4)

Le design de la grande base plate facilite la manipulation des pièces usinées/des échantillons, par ailleurs, le diamètre de la plaque acrylique noire/blanche est de 180 mm. Les trois nouveaux statifs avec éclairage par transmission, alimentation en courant intégrée et lampe halogène progressive de 30 W, possèdent en sus à l'avant, un bouton ergonomique de focalisation fine.

Nikon Stereomikroskop SMZ 1500

Stéréomicroscope Nikon SMZ 1500



Spezifikationen:

Gesamtvergrößerung	3,75x –540x, je nach verwendeten Okularen und Objektiven	Objektive	PHR-Plan Apo 0,5x, 1x, 1,6x und P-Plan Apo 1x
Okularneigung	Standard: 20°, Ergo-Kopf 0-30°	Zoomverhältnis	15 : 1
Pupillenabstand	Anpassung von 48m – 75mm	Zoombereich	0,75x bis 11,25x
Okulare	Mit Dioptrieausgleich 10x (22), 15x (16), 20x (12.5) und 30x (7)	Beleuchtung	Regebare HF Kreisleuchte NKL-12, Fiberoptik Koaxiallicht, Fiberoptik Ringlicht, Zweiarmer Fiberoptik Arm, verschiedene Durchlichtstative für Hellfeld und Dunkelfeld

Vergrößerung – Gesichtsfeld – Arbeitsabstand:

Objektive	Apertur/Arbeitsabstand	Gesamtvergrößerung Okular 10x	F.O.V. Durchm. mm	Gesamtvergrößerung Okular 15x	F.O.V. Durchm. mm	Gesamtvergrößerung Okular 20x	F.O.V. Durchm. mm	Gesamtvergrößerung Okular 30x	F.O.V. Durchm. mm
P-HR Plan Apo 0,5x	0.066 / 136mm	3.75-56.3x	58.7-3.9	5.6-84.4	42.7-2.8	7.5-112.5x	18.7-1.2	11.3-168.8x	18.7-1.2
P-HR Plan Apo 1x	0.131 / 54mm	7.5 -112.5x	29.3-2	11.3-168.8x	21.3-1.4	15-225x	9.3-0.6	22.5-337.5x	9.3-0.6
P-HR Plan Apo 1,6x	0.21 / 24mm	12 -180x	18.3-1.2	18-270x	13.3-0.9	24-360x	5.8-0.4	36-540x	5.8-0.4
P-Plan Apo 1x	0.1 / 70mm	6 -90x	36.7-2.4	9-135x	26.7-1.8	12-180x	11.7-0.8	18-270x	11.7-0.8



Spécifications:

Plage de grossissement	3,75x –540x, selon les objectifs et les oculaires utilisés	Objectifs	Plan-PHR apo 0,5x, 1x, 1,6x et plan-P apo 1x
Inclinaison oculaire	Standard: 20°, tête ergonomique 0-30°	Facteur zoom	Rapport 15 : 1
Distance inter-pupillaire Oculaires	Réglable de 48m à 75mm Avec compensation dioptrique 10x (22), 15x (16), 20x (12.5) und 30x (7)	Plage zoom	0,75x jusqu'à 11,25x
		Éclairage	Éclairages annulaires HF réglables NKL-12, éclairage fibres optiques lumière coaxiale, éclairage fibres optiques éclairages annulaires, bras d'éclairage fibres optiques intermobile, divers statifs avec éclairage par transmission pour champ clair et obscur

Aggrandissement – champ de vision – distance de travail:

Objectifs	Ouverture/distance de travail	Plage de grossissement Oculaire 10x	Diamètre mm champ objet	Plage de grossissement Oculaire 15x	Diamètre mm champ objet	Plage de grossissement Oculaire 20x	Diamètre mm champ objet	Plage de grossissement Oculaire 30x	Diamètre mm champ objet
Plan P-HR apo 0,5x	0.066 / 136mm	3.75-56.3x	58.7-3.9	5.6-84.4	42.7-2.8	7.5-112.5x	18.7-1.2	11.3-168.8x	18.7-1.2
Plan P-HR apo 1x	0.131 / 54mm	7.5 -112.5x	29.3-2	11.3-168.8x	21.3-1.4	15-225x	9.3-0.6	22.5-337.5x	9.3-0.6
Plan P-HR apo 1,6x	0.21 / 24mm	12 -180x	18.3-1.2	18-270x	13.3-0.9	24-360x	5.8-0.4	36-540x	5.8-0.4
Plan -P apo 1x	0.1 / 70mm	6 -90x	36.7-2.4	9-135x	26.7-1.8	12-180x	11.7-0.8	18-270x	11.7-0.8



3 Verschiedene Durchlichtstative mit an der Vorderseite eingebautem Feintrieb zur Höhenverstellung
3 statifs différents à éclairage par transmission avec, à l'avant, un ajustage fin intégré pour le réglage en hauteur

Nikon Stereomikroskop SMZ 1500

Stéréomicroscope Nikon SMZ 1500

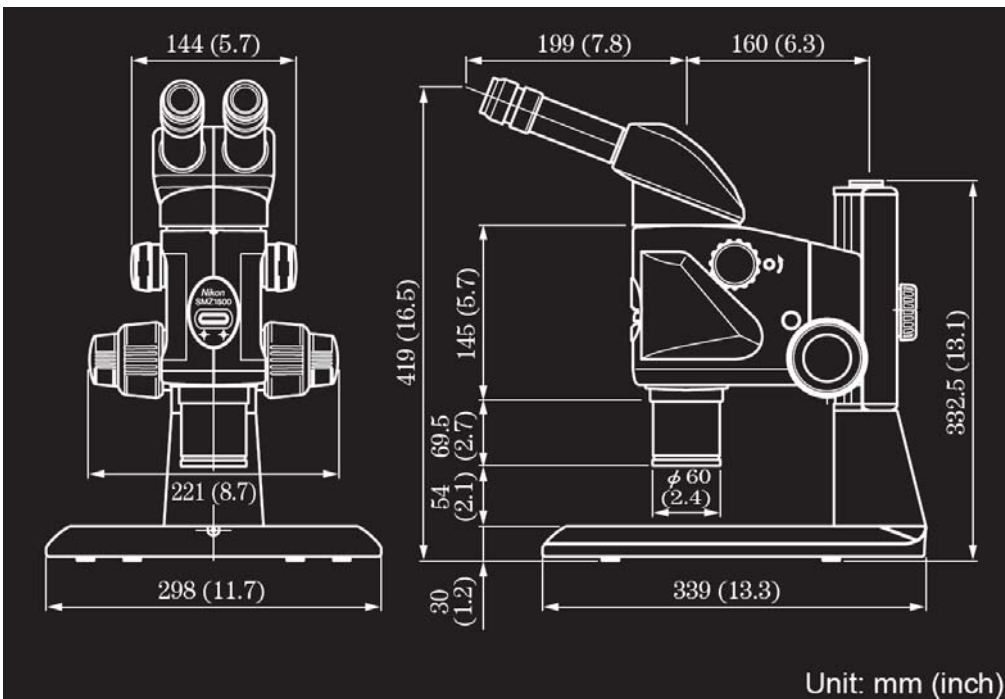


3 Verschiedene Binokularköpfe stehen zur Auswahl:

1) P-BT Standard Tubus, 2) P-BTL abgesetzter Binokulartubus, 3) Ergotubus 30° Neigbar

3 différents tubes binoculaires:

1) P-BT tube standard, 2) P-BTL tube à baisse, 3) tube ergonomique 30°



www.ryfag.ch

