



Stative zu SZM & OEM Stereomikroskope

OPTIKA

M I C R O S C O P E S
I T A L Y



Günstige Stative für Lehrer / Schüler Stereomikroskope (auch geeignet für einfache Industrie Anwendungen)



Stative zu SZM & OEM Stereomikroskope

MODULARE SERIE - Stativ



ST-150 Breites Stativ mit Kopfhalter und Fokussystem. 320X280mm Fuß, Ø32mmx360mm Säule.



ST-151 Breites Stativ mit Kopfhalter und Fokussystem. Regulierbare LED-Beleuchtung. 320X280mm Fuß, Ø32mmx360mm Säule.



ST-152 Breites Stativ mit Kopfhalter und Fokussystem. Trieb/Arm fix montiert. 320X280mm Fuß, Arm = 360mm..



ST-153 Breites Stativ mit Kopfhalter und Fokussystem. Regulierbare LED-Beleuchtung. Trieb/Arm fix montiert. 320X280mm Fuß, Arm = 360mm..



SZ-STL1 Einfaches überhängendes Stativ mit Kopfhalter. 230X230mm Fuß, Ø32x380mm Säule, 430mm horizontaler Arm.



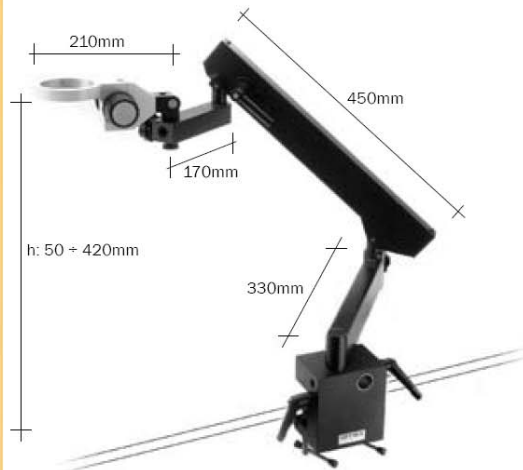
SZ-STL2 Drehbares überhängendes Stativ mit Kopfhalter. 260X210mm Fuß, Ø32x380mm Säule, 550mm horizontaler Arm.

KOPF UND FOKUSSYSTEM SIND NICHT EINGESCHLOSSEN



Stative zu SZM & OEM Stereomikroskope

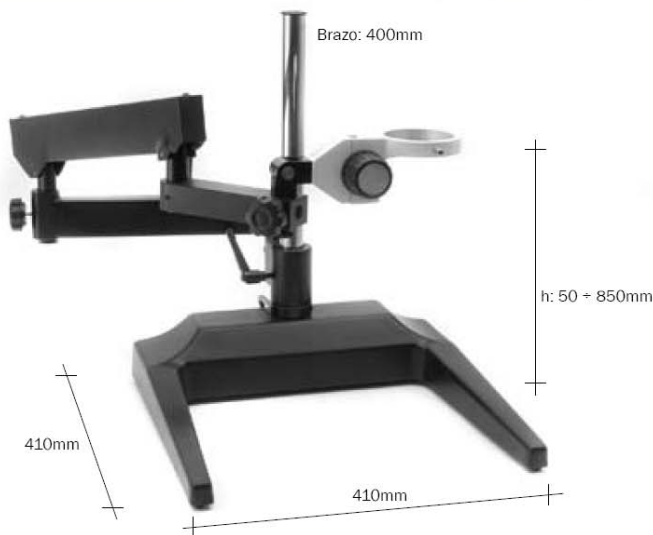
MODULARE SERIE - Stativ



SZ-STL3



SZ-STL3



SZ-STL4



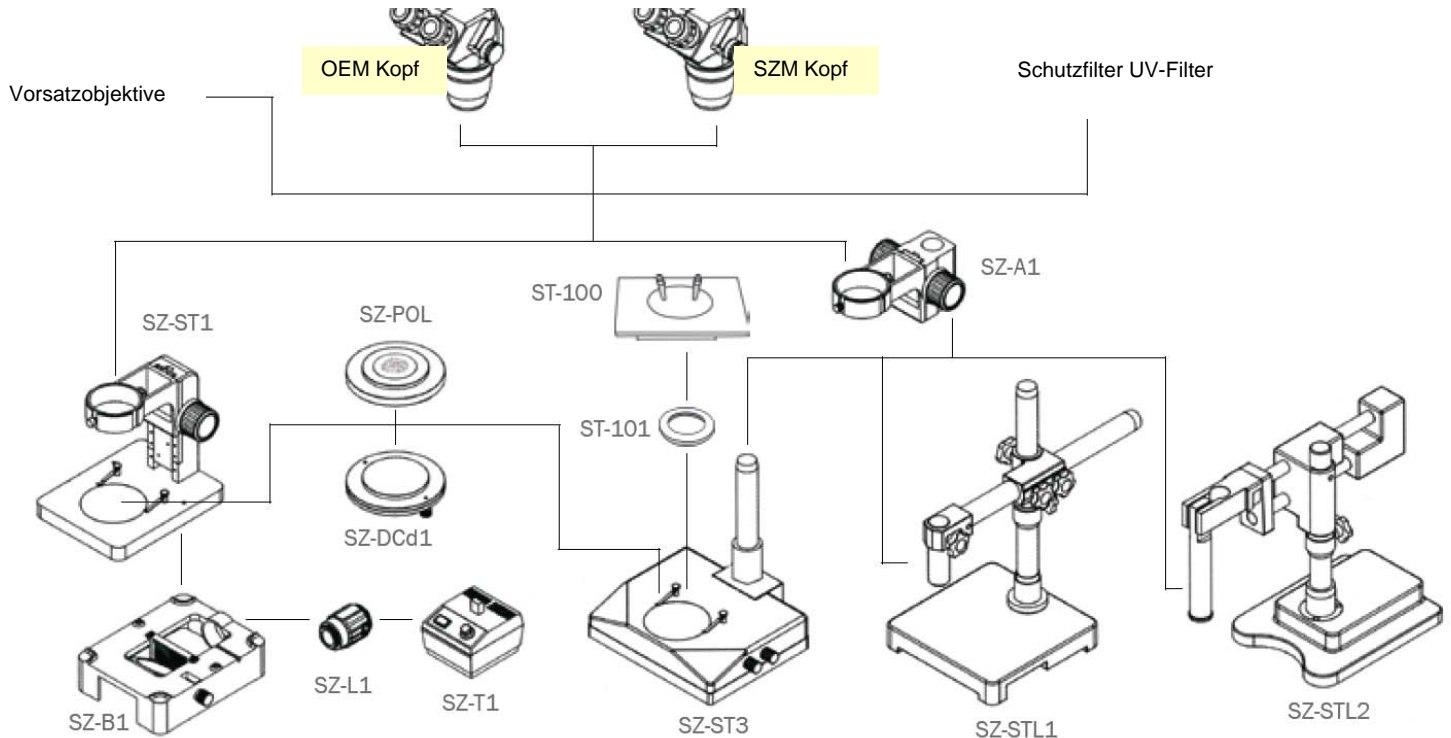
ST-155 Modernes Stativ mit großem Fuß. LED-Beleucht und Durchlicht, mit Helligkeit einstellbar.

ST-156 Wie das ST-155 aber mit Koaxial Grob- und Fein





Stative zu SZM & OEM Stereomikroskope



Standard Stativ
SZ-ST-1
ohne Beleuchtung



Trieb SZ-A1:

Trieb SZ-A1:
- Säulendurchmesser = \varnothing 32 mm
- für alle Mikroskope mit Kopfdurchm. = \varnothing 76mm



Stativ SZ-ST-1
Mit Dia-Beleuchtung
Untersatz SZ-B1

made in Italy – Swiss guarantee & service

www.ryfag.ch

OPTIKA

M I C R O S C O P E S
I T A L Y