

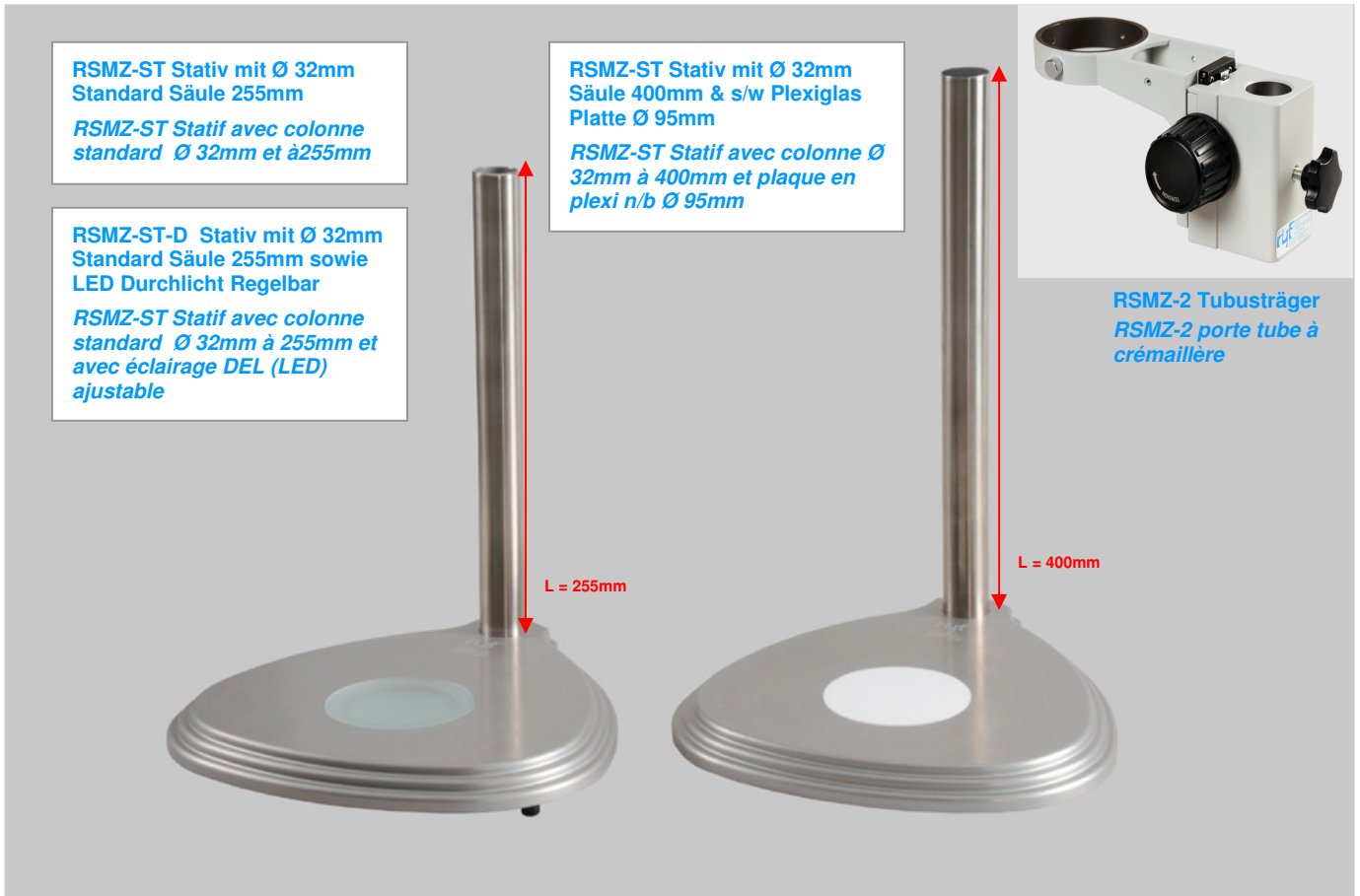


**RSMZ-ST-D Stativ mit NKL 18  
HF Zirkularbeleuchtung sowie  
LED Durchlicht**

**RSMZ-ST Statif avec éclairage  
annulaire NKL18 et éclairage à  
transmission DEL (LED)**

**Ryf Standard-Stativ System RSMZ-ST**  
***statif standard Ryf RMSZ-ST***

# Ryf Standard Stativ - *statif standard Ryf*



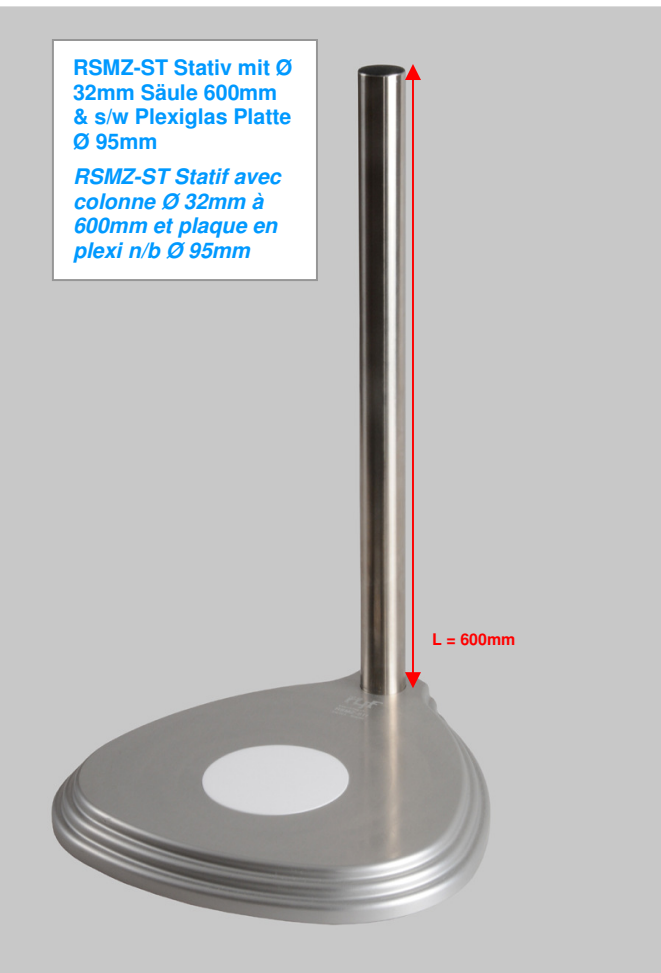
**RSMZ-ST Stativ mit Ø 32mm Standard Säule 255mm**  
*RSMZ-ST Statif avec colonne standard Ø 32mm et à 255mm*

**RSMZ-ST-D Stativ mit Ø 32mm Standard Säule 255mm sowie LED Durchlicht Regelbar**  
*RSMZ-ST Statif avec colonne standard Ø 32mm à 255mm et avec éclairage DEL (LED) ajustable*

**RSMZ-ST Stativ mit Ø 32mm Säule 400mm & s/w Plexiglas Platte Ø 95mm**  
*RSMZ-ST Statif avec colonne Ø 32mm à 400mm et plaque en plexi n/b Ø 95mm*



**RSMZ-2 Tubusträger**  
*RSMZ-2 porte tube à crémaillère*



**RSMZ-ST Stativ mit Ø 32mm Säule 600mm & s/w Plexiglas Platte Ø 95mm**  
*RSMZ-ST Statif avec colonne Ø 32mm à 600mm et plaque en plexi n/b Ø 95mm*



### Stativ Standard Ryf RSMZ-ST1

Das RSMZ-ST1 ermöglicht die Aufnahme von Stereotuben und Triebkästen für Olympus, Nikon, Leica, Motic, Optika und OEM Mikroskope. Dieses Modell ist ideal für die Betrachtung mittlerer bis grössere Teile und lässt sich aufgrund der soliden Grundplatte für lange Säulen bis 600mm nutzen.

### Tubusträger mit Fokussierung RSZ-2:

Tubusträger mit Bohrung Ø 32mm zu Standardstativ RSMZ-ST1 mit Zahnstangenführung.

Trieb für Stereomikroskope von Nikon, Olympus, Leica, Motic, Ryeco RSZM, Optika sowie Navitar Zoom- oder Fix Objektive (mit Zwischenadapter) Bohrung M5 ist bereits vorhanden zum Beispiel zur Aufnahme von Beleuchtungen Ryf NKL18 oder NKL12b, etc.



### Statif standard Ryf RSMZ-ST1

Le RUS-2 est conçu pour l'emploi d'un support / porte tube à crémaillère. Le corps du microscope Nikon ou Olympus peut être incliné durant l'observation, ce qui étend la zone de travail. Ce statif s'avère d'une grande souplesse opérationnelle pour toutes.

### Support/Porte tube à crémaillère RSZ-2

porte tube à crémaillère avec alésage Ø 32mm, pour Statif Standard RSMZ-ST1. Pour microscopes stéréoscopiques de Nikon, Olympus, Navitar, Motic M-serie et Ryeco RSMZ. Avec M5 pour la montage du bras pour nos éclairages NKL18 ou NKL12b, etc.



**Oben:** RSMZ-ST1 Stativ mit grossem Nikon SMZ Stereomikroskop/Kamerasystem und X-Y Messtisch 50 x 40mm oder 50x50mm

**En haut:** *statif RSMZ-St1 avec microscope Nikon SMZ stéréoscopique haute gamme, camera numérique et table de mesure X-Y 50 x 40mm ou 50x50mm*

**Links:** RSMZ-ST1 Stativ mit kleinerem Nikon SMZ745 Stereomikroskop und NKL12b Beleuchtung und auf Wunsch mit Kappa Videokamera

**À gauche:** *statif RSMZ-St1 avec microscope stéréoscopique Nikon SMZ745, éclairage NKL12b et camera vidéo Kappa*



# Ryf Standard Stativ - *statif standard Ryf*

## Komplette Stativ:

### statifs complets:



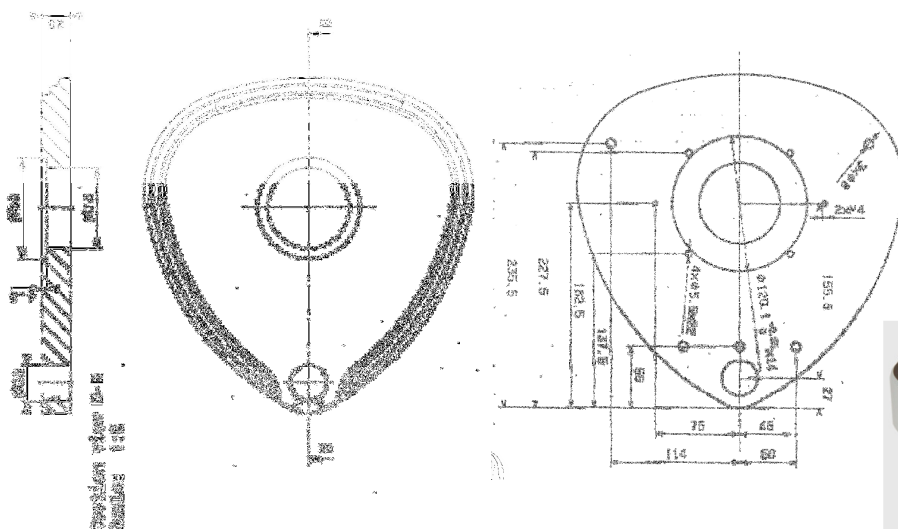
Best. no./ no cmde	Stativ: / statifs:		
235090	<b>RSMZ-ST1</b>	Massives Standard Stativ Ryf aus alu eloxiert mit S/W Plexiplatte Ø 95mm und kurze Säule (L= 255mm), Ø32mm	<i>Statif standard Ryf en alu, avec plaque en plexi n/b Ø 95mm et colonne courte à 255mm, Ø 32mm</i>
235092	<b>RSMZ-ST1-D (LED)</b>	Massives Standard Stativ Ryf aus alu eloxiert mit Glasplatte Ø95mm, kurze Säule Ø32mm sowie eingebautem 20x LED /24V Durchlicht mit Steuerung, Glasplatte Ø 95mm und Netzgerät	<i>Statif standard Ryf en alu, avec plaque en verre Ø 95mm, colonne courte Ø32mm, éclairage discopique DEL (20 x LED 24V), boîtier de commande, plaque en verre Ø 95mm et alimentation</i>
	<b>Tubusträger: portes tube à crémailière:</b>	für Stereomikroskope zu Nikon, Olympus, Leica S, Motic SMZ168, Optika und Navitar Zoom- und Fix Objektive	<i>pour microscopes Nikon, Olympus, Leica S Motic SMZ168, Optika et objectifs Navitar à zoom et fixe</i>
235120	<b>RSZ-2</b>	Tubusträger mit Bohrung Ø 32mm zu Standardstativ RSMZ-ST1 mit Zahnstangenführung	<i>porte tube à crémailière avec alésage Ø 32mm, pour statif standard RSMZ-ST1</i>
235115	<b>RR-SM5</b>	Reduzierung zu Trieb RSZ-1/RSZ-2 für Nikon SM5	<i>Bague de réduction RSZ-1/RSZ-2 pour Nikon SM5</i>

## Stativsäule Ø 32mm:

### Colonne Ø32mm:



Best. no./ no cmde			
33828	<b>SZH-P600</b>	Stativsäule 600mm mit Ø 32mm	<i>Colonne 600mm mit Ø 32mm</i>
33826	<b>SZH-P400</b>	Stativsäule 400mm mit Ø 32mm	<i>Colonne 400mm mit Ø 32mm</i>
235044	<b>RSMZ-ST250</b>	Kurze Stativsäule 255mm mit Ø 32mm	<i>Colonne courte 255mm mit Ø 32mm</i>
235055	<b>RSMZ-KR</b>	Klemmring mit Broncefeder mit Ø 32mm für Stativ (RSMZ-ST sowie Nikon SMZ und Olympus SZX)	<i>Bague de serrage pour statif avec colonne Ø 32mm (RSMZ-ST, Nikon SMZ et Olympus SZX)</i>



**RSMZ-2 Tubusträger**  
**RSMZ-2 porte tube à crémailière**

