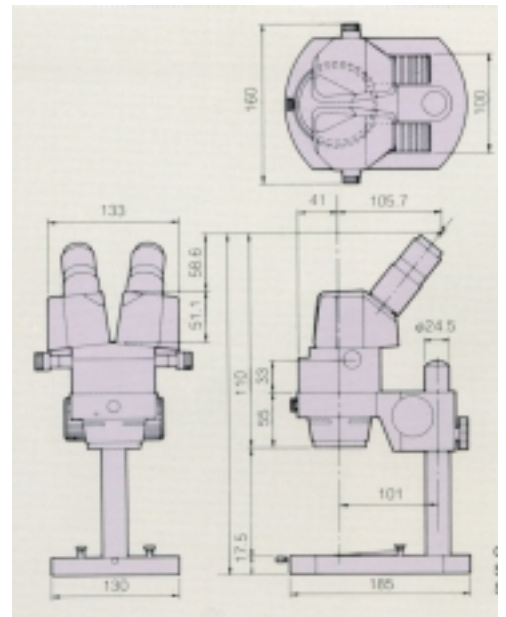


Stereomikroskope Olympus SD / SF microscopes stéréoscopiques Olympus SD / SF



Das SD-Programm zeichnet sich durch optimale Vergrößerungen (1x und 3x) in Verbindung mit grossen Arbeitsabständen, hohem Auflösungsvermögen und hervorragendem Bildkontrast aus.

Die Stereomikroskope der **SD-Serie** besitzen einen **Schnellwechselrevolver** mit zwei verschiedenen Vergrößerungen.

Die zwei Modelle der **SF Serie** verfügen über eingebaute Objektivpaare mit **Festvergrößerung** (SF 10 = 1x und SF 20 = 2x).

Les stéréo microscopes de la gamme SD sont équipés d'un changeur de grossissement à deux boutons coaxiaux permettant le passage rapide d'un grossissement à un autre (1x et 3x). Les objectifs intégrés dans les corps permettent d'obtenir des images précises et contrastées avec une profondeur de champ remarquable.

Disposant d'un grossissement fixe, les stéréo-microscopes de la gamme SF combinent simplicité et qualité optique (SF 10 = 1x et SF 20 = 2x).

Offrant une excellente résolution optique, ces microscopes d'architecture compacte, dotés d'une très longue distance de travail, sont particulièrement bien adaptés pour nos clients dans l'horlogerie, décolletage et l'industrie medical.

Stereomikroskope Olympus SD / SF microscopes stéréoscopiques Olympus SD / SF

Der beidseitig bedienbare Fokussiertrieb und der 45° bzw. 60° Einblickwinkel bei individuell einstellbarem Augenabstand von 52mm bis 75mm garantieren bequemes und ermüdungsarmes Arbeiten. Die SD und SF Mikroskope werden in der Regel (Tischstativ oder Universalstativ) mit Ryf HF Zirkularbeleuchtung oder Ryf Glasfaserbeleuchtung ausgerüstet.

Les tubes d'observation inclinés à 45° ou 60° sont proposés pour chaque modèle des gammes SD et SF, offrant ainsi un vaste choix en fonction de l'application.

Un choix de supports est proposé en option pour permettre l'adaptation à vos besoins (statif de table ou statif universel). L'éclairages: demandez notre catalogue pour les fibres optiques ou lampes néon annulaire Ryf.

Technische Daten

Modelle	SD Serie			SF Serie					
	SD3045ILK	SD3045	SD3060	SF2045ILK	SF2045	SF2060	SF1045ILK	SF1045	SF1060
Optisches System	Greenough								
Stereowinkel	12°								
Vergrößerung	1X, 3X (umschaltbar)			2X			1X		
Freier Arbeitsabstand	110mm								
Binokulartubus Einblickwinkel	45°	60°		45°	60°		45°	60°	
Augenabstandskorrektur	Pupillendistanz einstellbar: 52-75 mm (45° Einblickwinkel), 51-75 mm (60° Einblickwinkel)								
Dioptrieneinstellung	Nur für das linke Auge einstellbar: ± 5 Dioptrien								
Vergrößerungswechsler	beidhändig bedienbar			—					
Vorsatzobjektive	0,3X, 0,4X, 0,5X, 0,75X, 1,5X, 2X (in den Stereotubus einschraubbar)								
Okulare	G5WH 10X (Sehfeldzahl 22, Okularmikrometerplatten mit ø24 mm einsetzbar)								

Caractéristiques

Modèles	Gamme SD			Gamme SF					
	SD3045ILK	SD3045	SD3060	SF2045ILK	SF2045	SF2060	SF1045ILK	SF1045	SF1060
Système optique	Greenough								
Angle de convergence	12°								
Grossissement	1X, 3X (commutable)			2X			1X		
Distance opératoire (W.D.)	110mm								
Inclinaison des têtes d'observation	45°	60°		45°	60°		45°	60°	
Réglage de l'écart interpupillaire	Réglage combiné des tubes gauche et droit, possibilités de réglage 52—75mm (tubes inclinés à 45°), 51—75mm (tubes inclinés à 60°) avec G5WH10X								
Réglage dioptrique	Sur tube oculaire gauche uniquement. Possibilités de réglage: ± 5 dioptries.								
Changeur de grossissement à boutons	Gauche et droit coaxial			—					
Objectives auxiliaires	0,3X, 0,4X, 0,5X, 0,75X, 1,5X, 2X (Vissage sur le corps du stéréomicroscope)								
Oculaires	G5WH10X (Indice de champ 22; disques micromètres adaptables ø24mm)								



Vorsatzobjektive / Objectifs auxiliaires 0,3x 0,4x 0,75x, 1,5x 2x



Gerne beraten wir Sie auch bei Ihrem Beleuchtungs-Problem. Verlangen Sie den ausführlichen Katalog über Ryf Kreisleuchten und Ryf Fiberoptik.

C'est avec plaisir que nous vous assisterons à résoudre vos problèmes d'éclairage. Demandez notre catalogue Ryf hf lampe néon annulaire et Ryf fibres optiques.

SZ mit Ryf HF Kreisleuchte NKL-12 / NKL 18 und Spezialoptik Adapter für Consumer Digitalkamera Coolpix 950/990/995

SZ avec lampe annulaire Ryf NKL-12 ou NKL 18 et adaption optique / mécanique pour caméra numérique Coolpix 950/990/995