

Projecteur de profil V20b



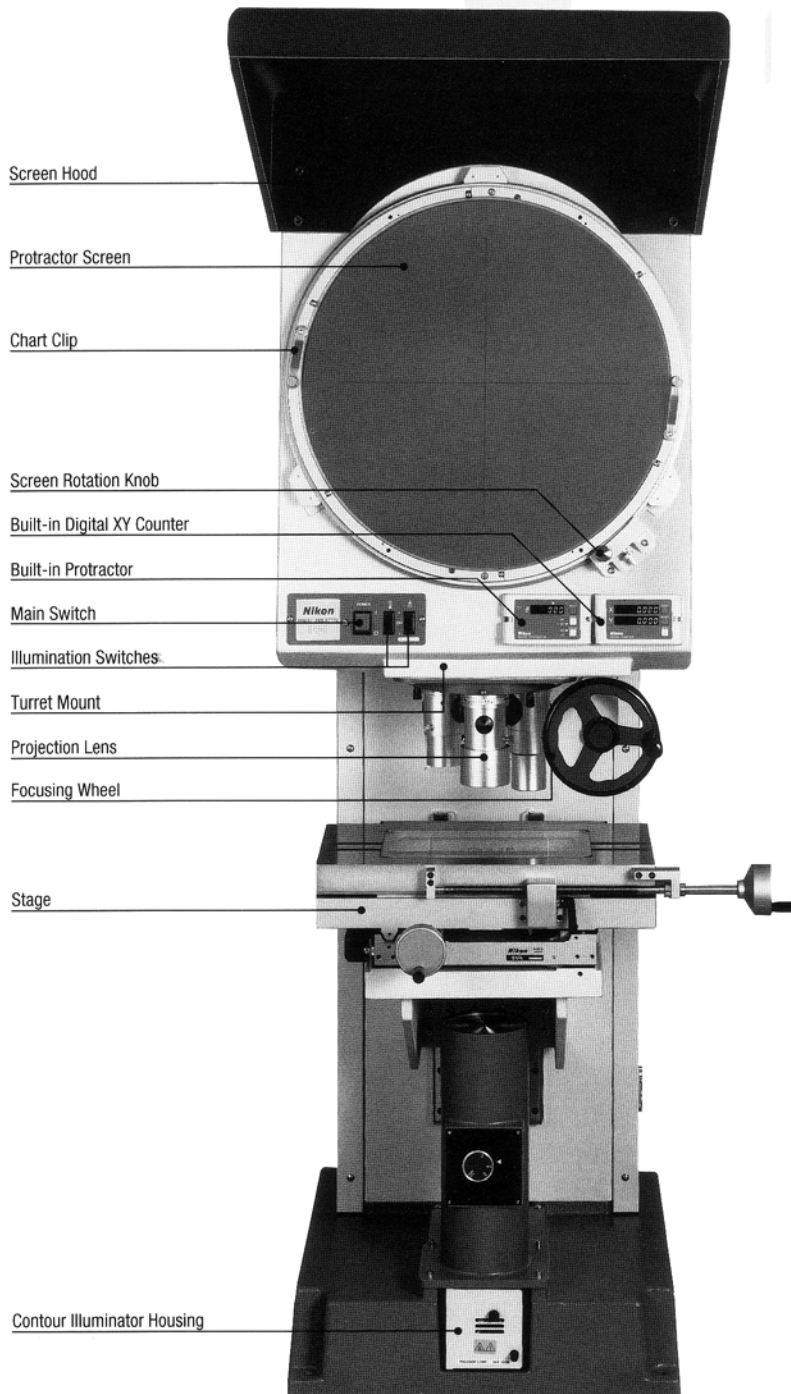
Le projecteur de profil Nikon V-20b est très robuste et résistant, incroyablement précis, fiable et simple à utiliser. Tout comme les autres projecteurs de profils Nikon, le modèle V-20b offre une superbe définition d'image, un agrandissement uniforme bord-à-bord et un éclairage d'écran brillant. L'écran de 500mm de diamètre est combiné avec un plateau de haute capacité pour pouvoir fixer les spécimens les plus grands et les plus lourds. Les contrôles de contours et de surfaces peuvent être réalisés séparément ou simultanément. Il existe également une large palette d'accessoires pour accroître sa flexibilité.



Assistance et maintenance sont, pour la société Ryf SA, tout aussi importants que les conseils promulgués lors de la vente.....

Projecteur de profil V20b

CARACTÉRISTIQUES



Caractéristiques

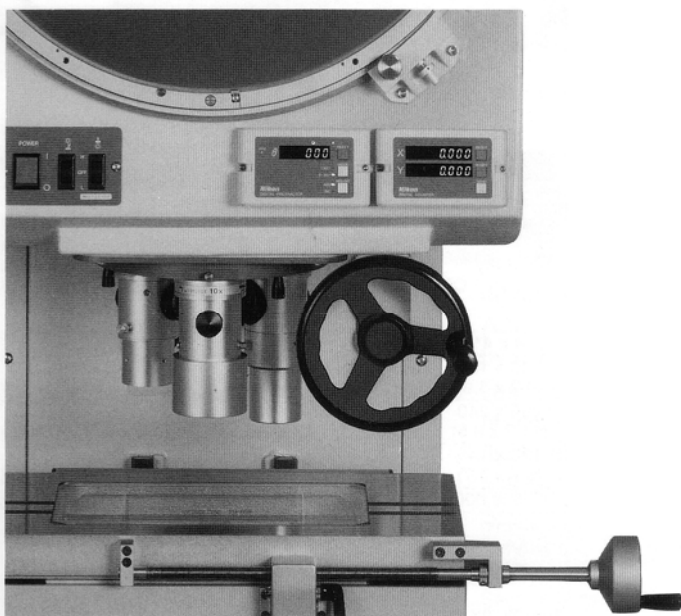
- Large écran de rapporteur de 500mm de diamètre incliné à 8° pour une observation confortable sans fatigue.
- Larges tables (10 x 6, 8 x 6) pour la manipulation de spécimens larges et lourds (20kg maximum).
- Utilisation facile avec compteur et rapporteur numériques intégrés.
- Dispositifs d'éclairage halogène fournissant des images plus brillantes et plus nettes, dans des éclairages de contours et de surfaces et qui simplifie l'observation de spécimens à faible réflexion lors d'agrandissements élevés.
- Système de mise au point précis avec une molette de focalisation pratique, facile à manipuler, tourelle de rotation à trois objectifs; l'encodeur linéaire intégré dans la table rend le travail de mesure plus simple, plus précis et plus efficace.
- Des objectifs de projection de nouvelle conception garantissent des pouvoirs de résolution, une parafofocalisation, un paracentrage et une précision d'agrandissement plus élevées. Plage d'agrandissement - 5x à 100x.

Projecteur de profil V20b

CARACTÉRISTIQUES D'ÉQUIPEMENT

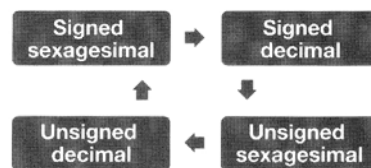
Compteur de mesure angulaire numérique intégré, compteur XY numérique intégré et molette de focalisation

L'unité de fonctionnement (molette de focalisation) et l'écran (compteur de mesure angulaire et compteur XY) sont situés à proximité l'un de l'autre afin de permettre une utilisation optimale.



Compteur de mesure angulaire

- Ecran d'angle numérique: commutable sur mode de mesure sexagésimal (degrés, minute)/décimal (degrés).
- Sélection possible du mode absolu (ABS) ou incrémental (INC).
- Plage d'angle d'écran: $\pm 450^\circ$ du point de référence (point zéro reset) en mode ABS.
- Simple mise à zéro (reset): en remettant à zéro le mode ABS, le point de référence pour les deux modes ABS et INC est réglé simultanément. Lorsque vous remettez à zéro en mode INC, cela ne modifie que la donnée de référence pour le mode INC.
- Quatre modes de commutation différents:

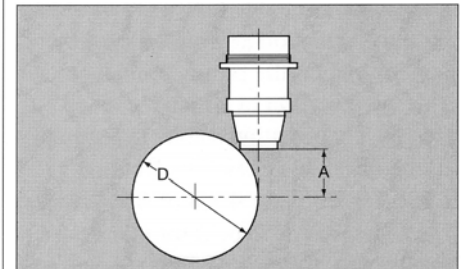


Compteur XY

- Affichage numérique de la longueur: commutable sur système métrique ou pouces.
- Remise à zéro possible.
- Résolution minimum DRO (affichage numérique) - avec 9VA, 8x6, 6x4, 4x4, 03L et tables 2 x 2: 0,001 mm (0,00005 pouce)/0,0005mm (0,00002 pouce) sélectionnables.

Projecteur de profil V20b

OBJECTIFS



A = distance de travail
 D = Ø max. de spécimen cylindrique

Ces objectifs de projection haute résolution fournissent des agrandissements précis. Le projecteur de profil modèle V-20B utilise cinq objectifs interchangeables montés sur baïonnette, avec une plage de 5x à 100x, et une résolution très élevée. Les images projetées sont virtuellement sans distorsion. Toutes les lentilles sont parafocales. La tourelle de rotation à trois objectifs facilite les changements d'agrandissement. Précision d'agrandissement: $\pm 0,1\%$ pour l'éclairage des contours, $\pm 0,15\%$ pour l'éclairage de surface.

agrandissement	Ø de zone couverte (champs de vision)	distance de travail A	Ø max. de spécimen cylindrique D
5x	100mm	73mm	149mm
10x	50mm	79mm	215mm
20x	25mm	85mm	313mm
50x	10mm	50mm	130mm
100x	5mm	50mm	130mm

SYSTÈME D'ÉCLAIRAGE

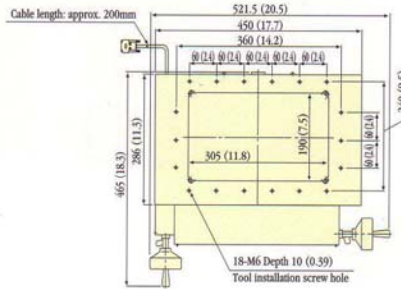
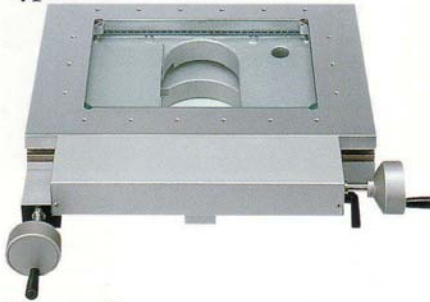
Éclairage brillant et efficace. Tout comme l'ensemble des projecteurs de profils Nikon, le modèle V20b permet le contrôle de détails de surface exact de spécimens, tout comme le contrôle de détails de contours – indépendamment ou simultanément. Les systèmes d'éclairage pour les surfaces et les contours comprennent une lampe halogène incorporée de 24V/150W, un filtre absorbant la chaleur, et un ventilateur de refroidissement. Une combinaison de l'éclairage de contours et de surfaces fournit l'éclairage adéquat pour une image d'écran extra-brillante et extra-nette.

Projecteur de profil V20b

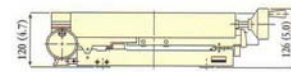
Table de mesure x-y- avec codeur linéaires en verre intégré pour QC200/220

Stage Type 10x6

For MM-60



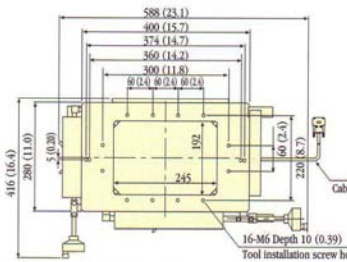
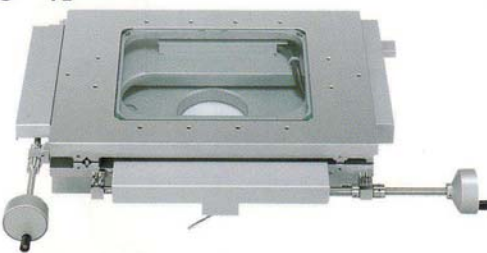
Platine 250 x 150mm



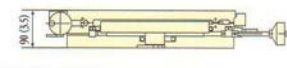
mm (in.)

Stage Type 8x6

For MM-60



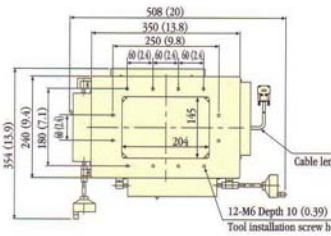
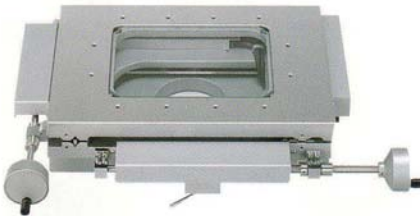
Platine 200 x 150mm



mm (in.)

Stage Type 6x4

For MM-60/40



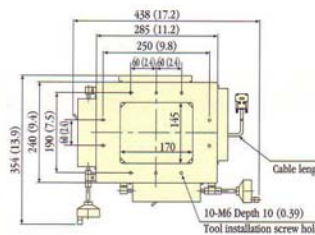
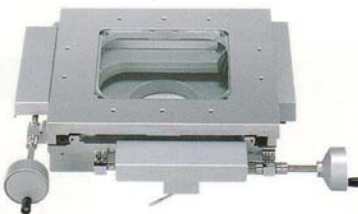
Platine 150 x 100mm



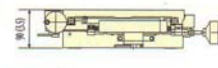
mm (in.)

Stage Type 4x4

For MM-60/40



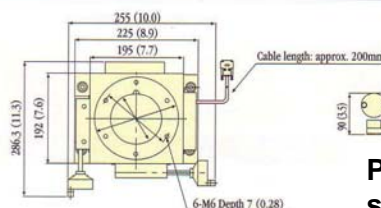
Platine 100 x 100mm



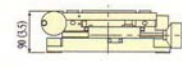
mm (in.)

Stage Type 2x2

For MM-60/40



Platine 50 x 50mm avec
 surplatine pivotante



Projecteur de profil V20b

Table pivotante pour table de mesure

Table pivotante type no. 3 pour 4x4 et 6x4

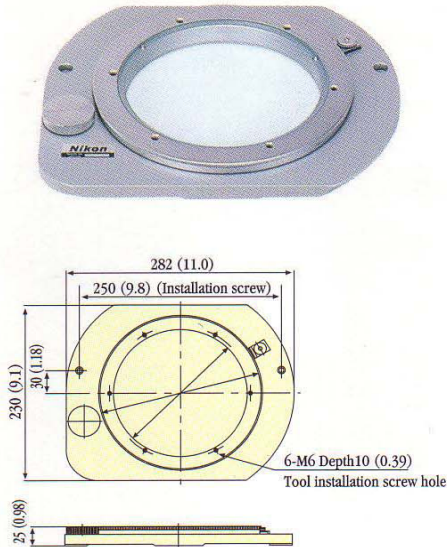
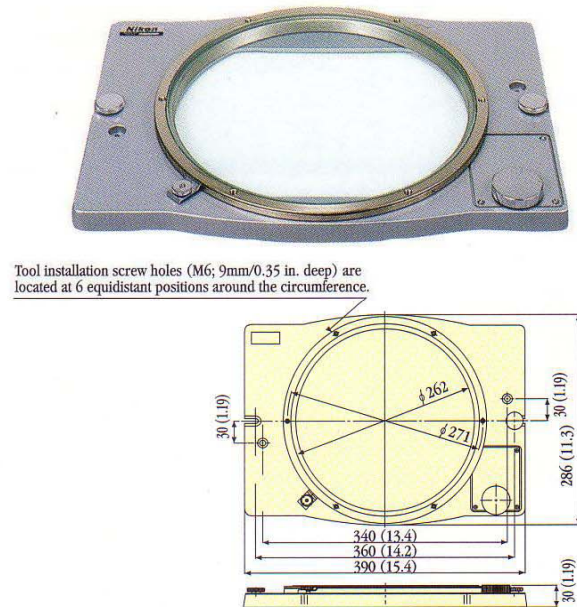


Table pivotante type 2 pour 8x6

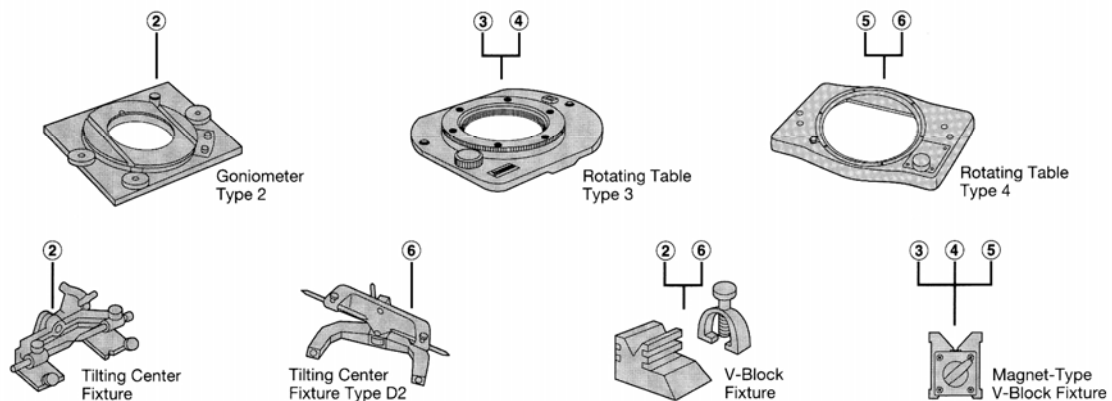
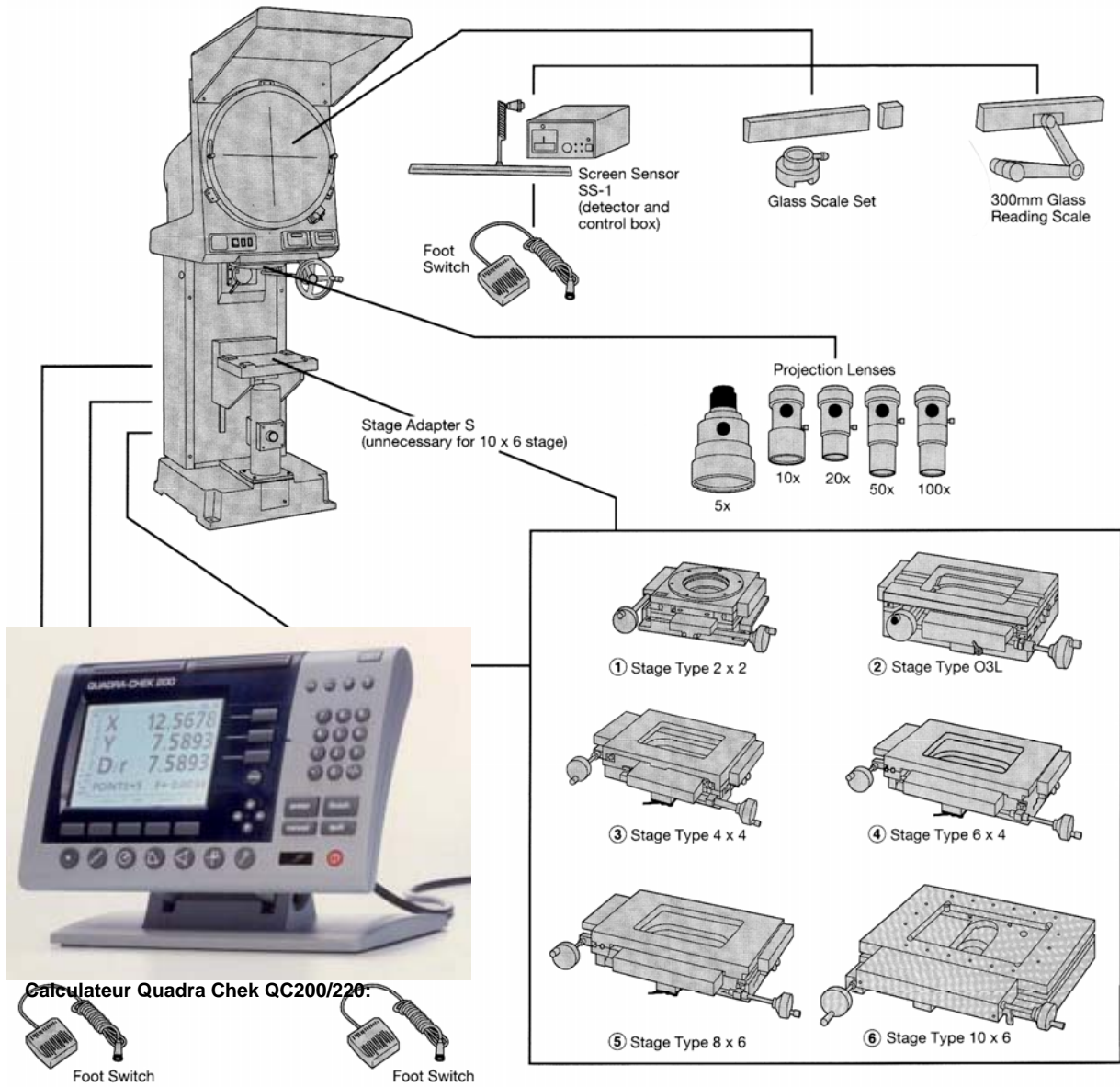


Dispositifs de rotation et de basculement Ryf RSS-25



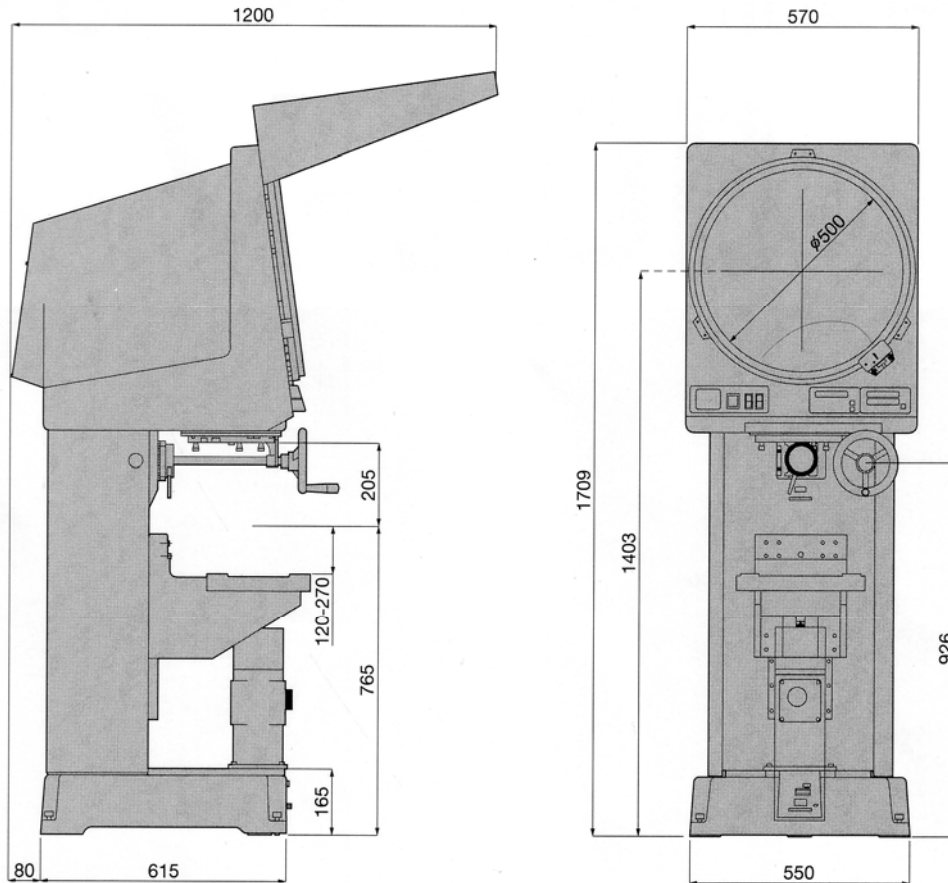
Projecteur de profil V20b

DIAGRAMME SYSTÈME



Projecteur de profil V20b

DIMENSIONS



Unit: mm

SPECIFICATIONS

Type	Axe optique vertical
Image	inversée et invertie
Écran	$\varnothing 500$ mm, écran de projecteur, incliné à 8°
Système d'objectifs	Système de tourelle à 3 objectifs
Lentilles de projection	5x 10x, 20x, 50x, 100x
Précision d'agrandissement	$\pm 0,1\%$ en éclairage de contours, $\pm 0,15\%$ en éclairage de surfaces
Source lumineuse	Lampe halogène 24V-150W
Tables	montées directement avec adaptateur de table S: 50x50mm, 100x100mm, 150x100mm, 200x150mm und 250x150mm
Hauteur maxi de pièces	150 mm
Alimentation	220-240V
Dimensions (lpxh) et poids (approx.)	570 x 1'200 x 1'900 mm 260 kg