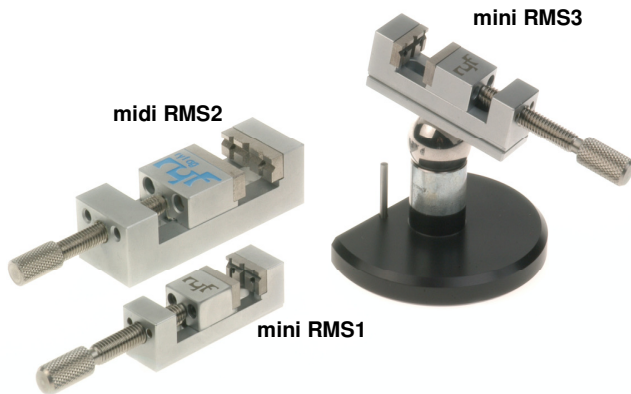


Ryf Mikroskop - Zubehör



Accessoires pour microscopes





Ryf mini/midi Schraubstock Art. No RMS1 / RMS2

Präzisions-Schraubstöckli mit gehärteten Backen aus Werkzeugstahl. Für die Aufnahme von zylindrischen Teilen wurden die Stöckli mit 3 Vertikal Prismen sowie einem Horizontalprisma ausgerüstet.

RMS1 mini:

Schraubstocköffnung: 14,5mm, Spanntiefe: 8,5mm, Backenbreite: 14,5mm.

RMS2 midi:

Schraubstocköffnung: 22,0mm, Spanntiefe: 10,0mm, Backenbreite: 25,0mm.

Mini – étau Ryf no. RMS1 et midi RMS2

Mini/midi étau de précision avec des mors en acier trempé. Utilisable dans différentes positions. 3 vés verticaux et 1 vé horizontal permettent le serrage de pièces cylindriques.

RMS1 mini:

Ouverture max. du mini étau : 14,5mm, mors: 14,5mm x 8,5mm

RMS2 midi:

Ouverture max. du mini étau: 22,0mm, mors d'étau: 10,0mm x 25,0mm

mini RMS3

Mini Schraubstock Ryf RMS1 mit Kugelkopf und Ständer / étau de précision mini RyfRMS1 avec porte-pièce magnétique et pied



Kugelmagnethalter Ryf BRK

Seit Jahren tausendfach bewährtes Ryf Zubehör: Dank Kugelkopf in jede Richtung verstellbar. Die Teile werden durch die hellgrüne Reinigungsmasse festgehalten.

Porte-pièce magnétique Ryf BRK

Tête rotule réglable dans tous les sens. Les pièces sont tenues par le mastic/masse nettoyante. Pour l'observation des petits pièces dans toutes les positions demandées.

Magnethalter Ryf BRR

Magnethalter mit Drehmagnet zur Beobachtung verahnter Kleinteile wie Räder, Pignons und Mikro-Achsen

Manchon magnétique Ryf BRR

Porte-pièce à aiment tournant pour l'observation des pièces d'horlogerie
 L x B x H = 70 x 15 x 15 mm

Ryf Aufnahmekörper/Lochlehre RLL1

Präzisions-Auflagelehre aus Werkzeugstahl gehärtet und geschliffen. Zur Aufnahme von zylindrischen Teilen wurden 12 Präzisionsbohrungen angebracht (ausgedreht).

Ryf posage / calibre à trous RLL1

Posage à trous de précision en acier trempé et rectifié. Utilisable dans 2 différentes positions horizontal permettent le posage de pièces cylindriques de Ø1mm – 8mm

Ø1.05 +0.1, Ø1.55 +0.1, Ø2.05 +0.1, Ø2.55 +0.1, Ø3.05 +0.1, Ø3.55 +0.1
 Ø4.05 +0.1, Ø4.55 +0.1, Ø5.05 +0.1, Ø6.05 +0.1, Ø7.05 +0.1, Ø8.00 +0.05

Verstellbares Plexiglasprisma Typ Ryf RPP1

Verstellbares Präzisions-Prisma mit 5 Vertikal Prismen für die Aufnahme von zylindrischen Teilen.

Verstellbereich: 0 – 20,5mm, mit durchgehender Öffnung für Durchlicht

Anzahl Prismen: 5 verschiedene Prismen von 1,0mm bis 5,5mm Tiefe

Prisme ajustable en plexi Ryf RPP1

Prisme ajustable de précision en plexi permettent le serrage des pièces cylindriques.

Ouverture mini/maxi: 0 – 20,5mm, avec ouverture pour éclairage diascopique

Nombre de prismes: 5 différents prisme, profondeur dès 1,0mm jusqu' à 5,5mm



Ryf RPP1

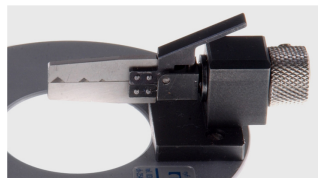


Ryf Teilehalter BRI

Präzisionsteilehalter mit Zange aus Plexiglas mit zwei verschiedenen Einschnitten (auf Wunsch mit grösseren, rostfreien Stahlbacken), genaue Positionierung mit je 3x90° Klickstop.

Porte-pièce à rotule Ryf BRI

Porte-pièce avec pince de précision tournante avec becs en plexi. Positionnements à click-stop 3 x 90°.



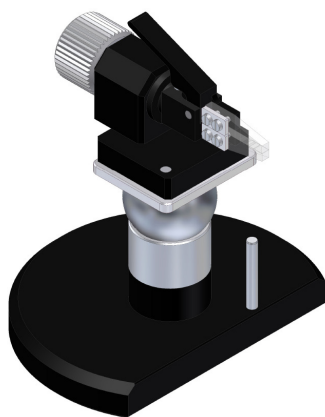
Ryf BRI-S

grosse Stahlbacken aus rostfreiem Stahl

Version BRI-S avec des becs en acier Inox

Ryf Teilehalter BRZ für Präzisions- Spannzange Schaublin P10. Genaue, drehbare Positionierung je 90° (ausschaltbar). Einfaches Auswechseln der Spannzangen von Durchmesser 0.5mm bis 9 mm.

Porte-pièce Ryf BRZ pour pince Schaublin P10. Positionnements à click-stop 3 x 90°. Changement des pinces de diamètre 0.5mm à 9mm.



Ryf Teilehalter BRF

Präzisionsteilehalter mit Zange und Backen aus Plexiglas mit Kugelkopf und Fuss mit zwei verschiedenen Einschnitten (auf Wunsch mit grösseren, rostfreien Stahlbacken), präzise Positionierung auf je 90°.

Teile vermessen und kontrollieren auf: Stereomikroskope, Messmikroskope, Profilprojektoren und Messmaschinen

Geeignet für: Fräser, Mikrofräser, Bohrwerkzeuge, Stanzteile, Schrauben und Teile aus der Medizinaltechnik.

Porte-pièce à rotule Ryf BRF

Porte-pièce avec pince de précision tournante avec becs en plexi, porte-pièce magnétique et pied. Positionnements à click-stop 3 x 90°.

Mesure et observation visuelle pour:

Microscope stéréo, microscope de mesure et projecteur de profil

Pour: des fraises, micro-fraises, mèches, vis spéciales, pièces décolletées ou étampées et produits technique médical.



Teilehalter BRX-1 Direkt-Teilung über Teilscheibe mit 24 Rasten, für Teilung 2-3-4-6-8-12-24, Klemmung über Rändelschraube, Spindelaufnahme für Spannzangen W20 Ø 1-20, Rundlaufabweichung 0.01mm

Teile vermessen und kontrollieren auf: Stereomikroskope, Messmikroskope und Profilprojektoren

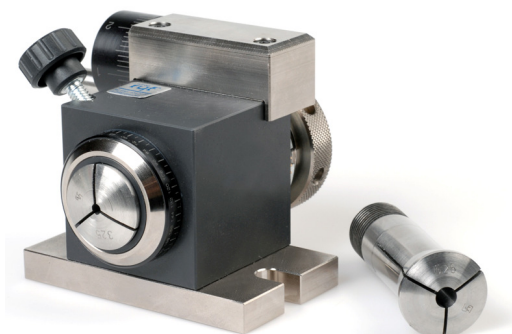
Geeignet für: Fräser, Mikrofräser, Bohrwerkzeuge, Spezialschrauben und Teile aus der Medizinaltechnik.

Porte-pièce BRX-1 Division directe sur diviseur avec 24 pas de division, pour divisions 2-3-4-6-8-12-24, Blocage avec vis moleté, pour pinces W20 Ø 1- 20mm, concentricité 0.01 mm

Mesure et observation visuelle pour:

Microscope stéréo, microscope de mesure et projecteur de profil

Pour: des fraises, micro-fraises, mèches, vis spéciales et produits technique médical.



Teilehalter und Teilapparat BRX-2

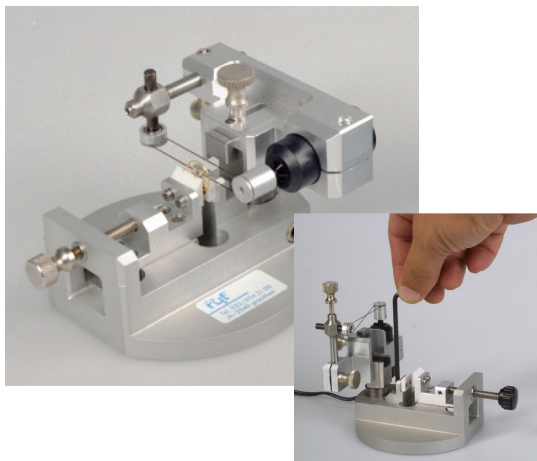
Indirekte-Teilung über ein Schneckenrad, pro Umdrehung 6° pro Teilstrich 6', Klemmung über Rändelschraube, Spindelaufnahme für Spannzangen W20 Ø 1-20, Rundlaufabweichung der 0.01mm

Teile vermessen und kontrollieren auf: wie BRX-1 **Geeignet für:** wie BRX-1

porte pièce et appareil diviseur BRX-2

Division indirecte sur diviseur, par rotation = 6° ou 1 ligne partielle = 6', Blocage avec vis moleté, pour pinces W20 Ø 1- 20mm, concentricité 0.01 mm

Mesure et observation visuelle pour: voir BRX-1 **Pour:** voir BRX-1



Ryf Rundlaufkontrollgerät RK-16b

Rundlaufkontrolle von Mikroverzahnungen, Pignons, Rädern und Achsen:
 Die solide Grundplatte sowie der Schraubstockaufbau ist aus einem Teil gefräst. Die Schraubstockklingen sind neu aus Keramik gefertigt. Spezielle Backen sind weiterhin gegen Aufpreis lieferbar. Der Mikroantrieb ist in der Z- und X-Achse einstellbar. Die ganze Saltenführung inklusive des Mikromotors mit Mikrogetriebe ist 90° schwenkbar.

Système de contrôle du mal-rond de rotation Ryf RK-16b

Système de contrôle de précision du mal-rond de rotation (mal-rond/mal-plat), pour le contrôle du mal-rond de micro-engrenages, pignons, roues, tiges et axes:
 Le support de base solide comme l'étou est taillé à la fraise en une pièce. Les lames d'étou sont fabriquées nouvellement en céramique.
 Le microentraînement est réglable en axes-X et -Z. Tout l'entraînement par courroie en caoutchouc, inclus celui du micromoteur avec micromécanisme est pivotant sur 90°. Tous les filetages sont dotés de douilles en acier.

Ryf RZSS-25 Kippbarer Präzision Zentrier-Spitzenbock

Ryf RZSS-25 Kippbarer Präzision Zentrier-Spitzenbock mit 2 Aufnahme-bohrungen für M6 auf Rundtisch zu Nikon Messtische Winkelverstellung +/- 25° mit Standardbalken, je nach Werkstückgröße, Ø 95mm x 180mm, aus Werkzeugstahl gefräst und geschliffen, geschliffene Standardspitzen aus Gerster Werkzeugstahl Ø 12mm, gehärtet.

Support de pointes de centrage de précision, basculant RZSS-25 Ryf

Chevalet de pointes de centrage de précision, basculant RZSS-25 Ryf avec deux perçages de positionnement pour M6 sur table circulaire attenante à la table de mesure Nikon ou à la table de mesure Ryf 50x50mm, 100x100mm et 150x100mm (pour les autres tables, moyennant adaptateur). Ajustage angulaire +/- 25° avec barres standards, en fonction des dimensions des pièces usinées, Ø 95mm x 180mm, (avec plan d'inclinaison de 20°, moins en fonction du Ø). Poids 2.7 kg, fraisé et meulé en acier à outil, pointes universelles polies en acier à outil Gerster Ø12mm, trempé.



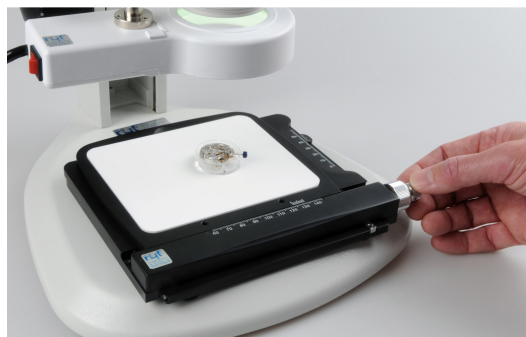
Einfacher Schiebetisch Ryf STK-1 für Stereomikroskope

Auf fast jedes Basis-Stativ kann der mechanische Koaxial-Arbeitstisch mit den Massen 150 x 100 mm aufgesetzt werden (muss nicht angeschraubt werden). Er ist mit Feinverstellspindeln in beiden Achsen (X-Y) verschiebbar.

Baugröße: 170 x 195mm (h=27mm) // Schiebbereich: X = 75mm / Y = 50mm

Ryf STK-1 table glissante X-Y

Ryf STK-1 table glissante X-Y, (dim. ext. 170 x 195 mm, mouvement X-Y à 75x50mm)) attachable pour toutes les microscopes avec grande plaque noir/blanc à 140x115mm



Ryf Präzisionstisch RMT-50 mit RT-2 Drehtisch 360°

Der Präzisionsmesstisch weist eine Toleranz von 0.008mm über den ganzen Messbereich auf (X=0,008 / Y=0,008mm). Die Digital-Messspindeln von Sylvac, Tesa oder Mitutoyo, mit 0-30 oder 0-50mm Weg, sind mit einer grossen 0,001mm LED Ablesung ausgestattet.

Table de mesure de précision RMT-50 et table tournante RT-2 à 360°

La table de mesure de précision présente une tolérance de 0.008 mm sur toute la plage de mesure (X=0,008 / Y=0,008mm). Les deux axes de mesure numériques de Tesa Digimaster, avec une course de 30 mm, sont dotés d'une grande lecture -LED 0,001mm.



Ryf Universal-Stativ / statif universel Ryf pour Nikon / Olympus / Leica / Motic

