

Kompaktes Okularloses Digital Mikroskop RyEcoCam FHD

R-FHD-2000-1001



Kompaktes Okularloses Digital Mikroskop RyEcoCam FHD

RyEcoCam HD Digitalmikroskop

Einfaches Set: Okularloses, kompaktes Video Zoom System in HDMI Qualität **mit sehr gutem Preis/Leistungsverhältnis**. Full HD Livebilder in 1080P und 60 B/Sek.

Einfache Bedienung /Steuerungen über Maus:

- Fotoaufnahmen
- Schnelle Bildspeicherung (USB Stick*)
- Fadenkreuz einblendbar

Zoomsystem (optisch):

- Vergrößerungsbereich 11x bis 78x (12" Monitor)
- Arbeitsdistanz Standard: AA=100mm
- FOV (Field of View) = 22.5mm x 12.5mm

LED Beleuchtungssystem:

Fix eingebaute Ring LED-Beleuchtung (144 LED) , stufenlos regelbar für schattenfreie Ausleuchtung

Full HD Kamera:

- HDMI, 2MP
- Auflösung 1920x1080 P
- Sensor Sony 1/2.86" // Pixelgrösse 2.75 x2.75um
- Bild Rate 60 Bilder/Sek. (rascher Bildaufbau)
- Bildspeicherung über USB Port / USB Stick*

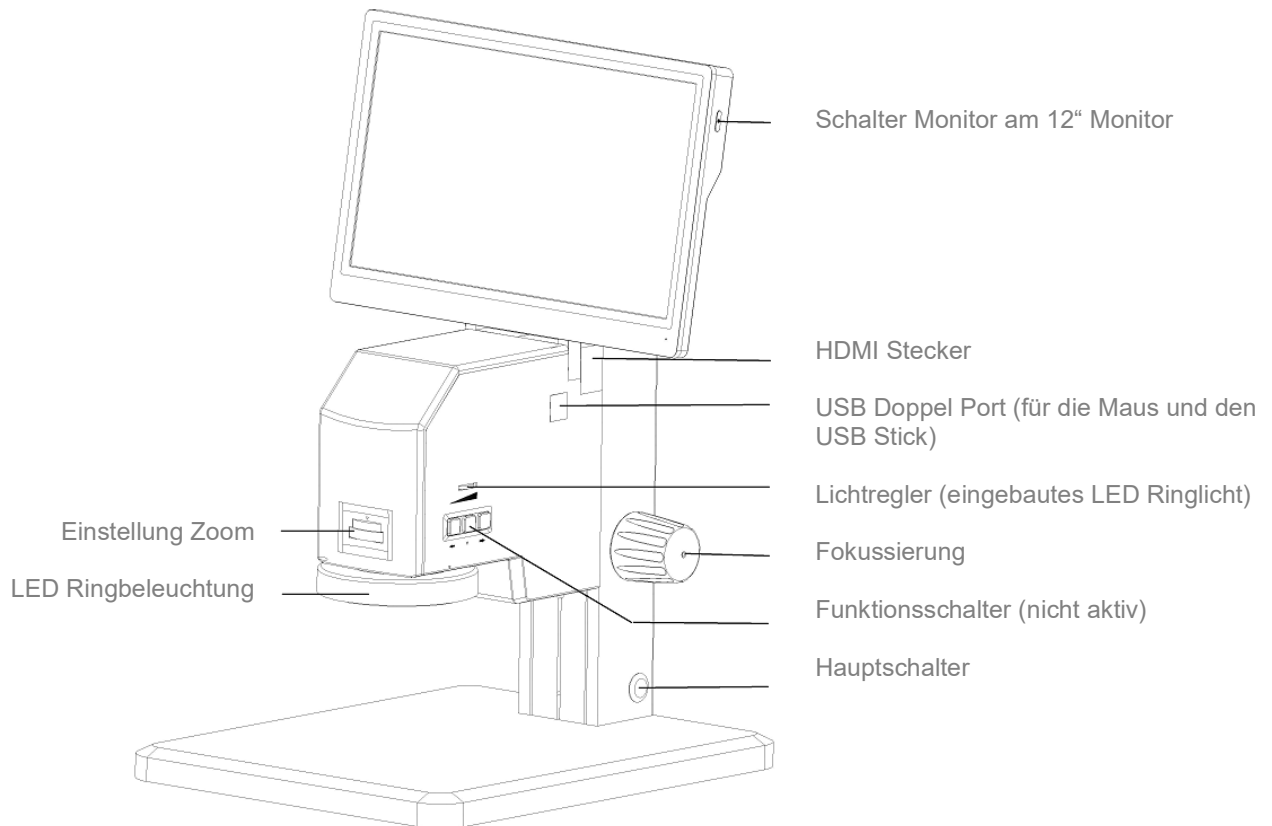
LCD Bildschirm:

- 12" LCD, Farbmonitor, 1080 P

Ryeco by Ryf → mit Swiss Garantie

www.ryfag.ch

(*USB Stick ohne Metallgehäuse verwenden)





Wir machen Qualität sichtbar
Nous rendons la qualité visible
Making quality visible

ryfag.ch

MICROSCOPY + METROLOGY SERVICES

Suisse made.

RYF AG
Showroom
Bettlachstrasse 2
CH-2540 Grenchen
Tel +41 32 654 21 00
Fax +41 32 654 21 09

RYF SA
Showroom, Sales Office
Route de Genève 9c
1291 Commugny
Tél +41 22 776 82 28
Fax +41 22 776 82 29

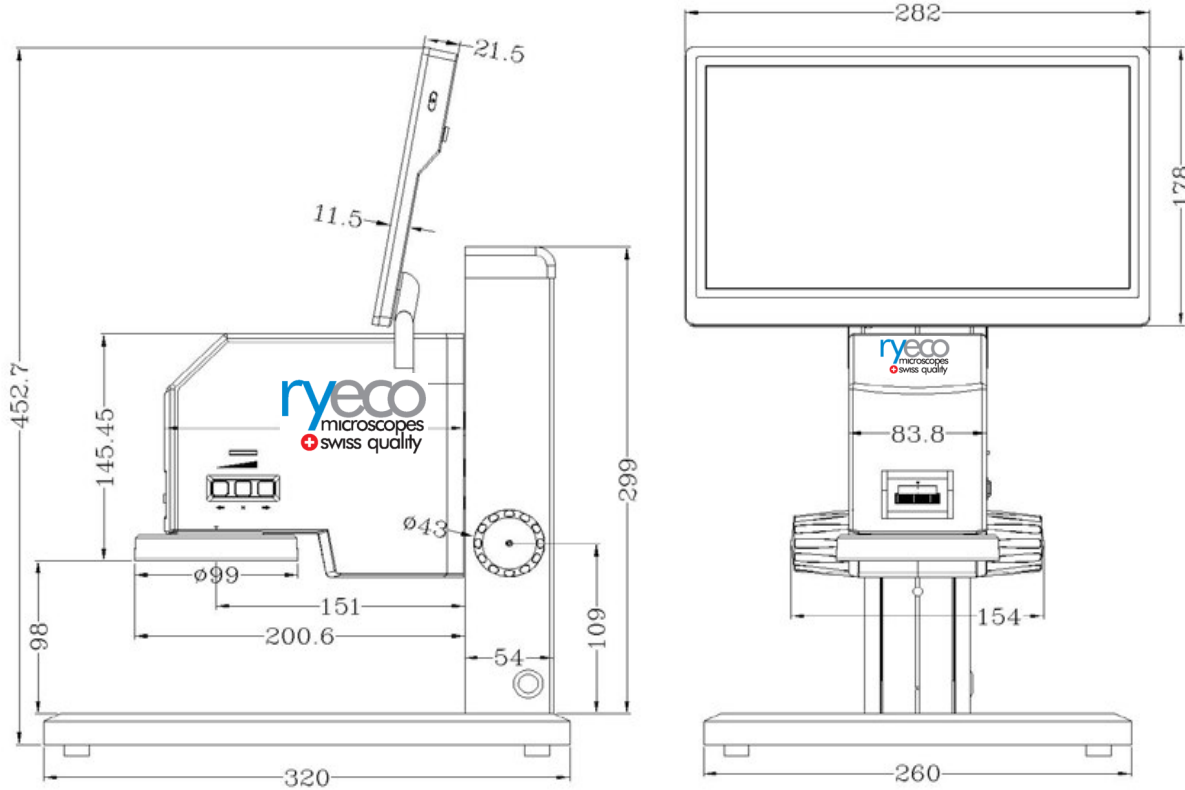
RYF AG (Zürich)
Sales Office
Bahnhofstrasse 17
8400 Winterthur
Tel +41 52 560 22 25
Fax +41 52 560 21 0

Kompaktes Okularloses Digital Mikroskop RyEcoCam FHD



Kompaktes Okularloses Digital Mikroskop RyEcoCam FHD

Abmessungen:



Ryf Ryeco Swiss Warranty Package & Final Assembly / Calibration

SAP Bestellnummer: R-FHD-2000-1001

www.ryfag.ch

VERGRÖSSERUNGSTABELLE:

ZOOM FAKTOR	VERGRÖSSERUNG
0.7	CA. 11.5 X
1.0	CA. 16 X
1.5	CA. 24 X
2.0	CA. 32 X
2.5	CA. 40 X
3.0	CA. 47 X
3.5	CA. 56 X
4.0	CA. 64 X
4.5	CA. 72 X