



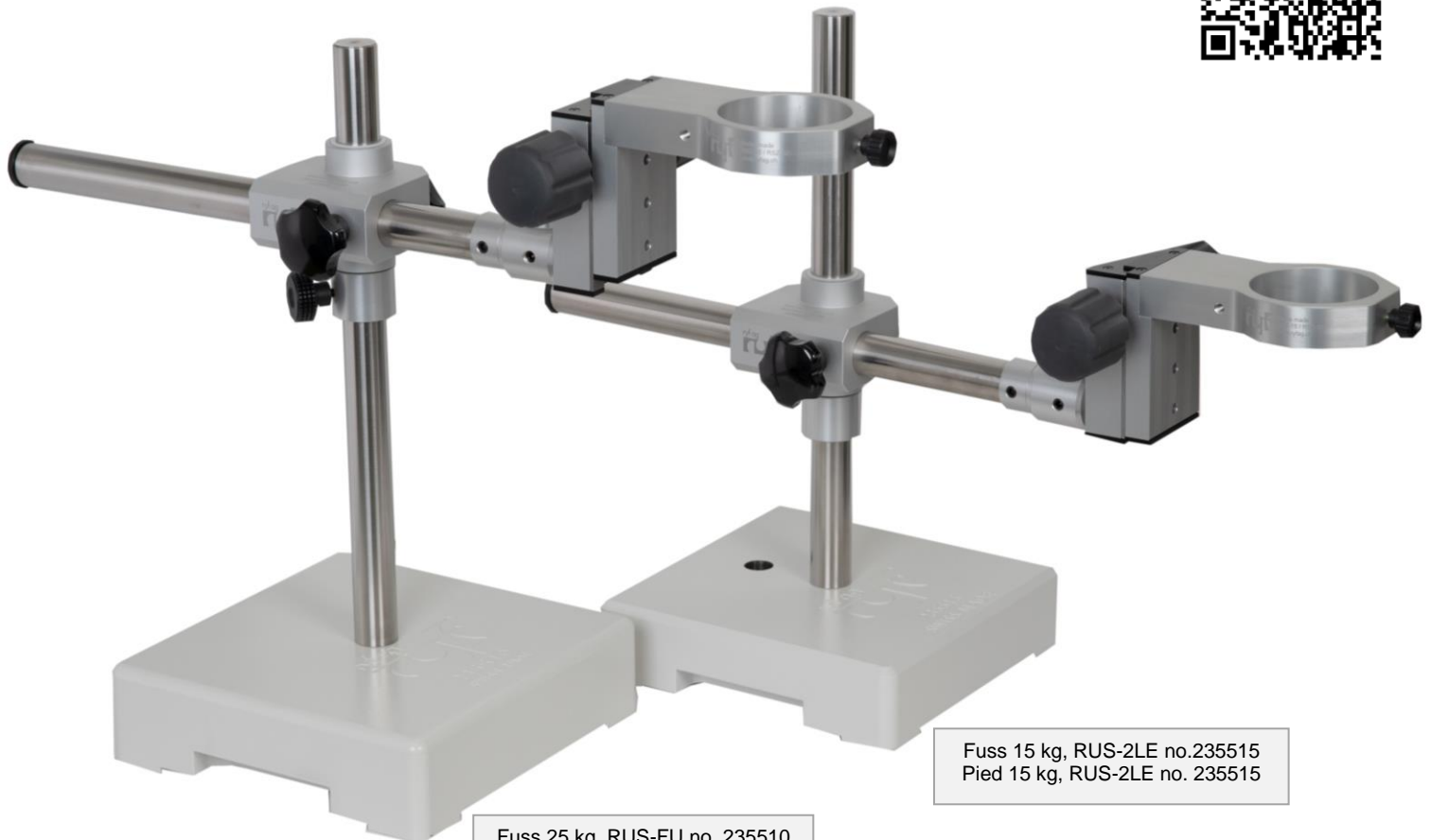
Ryf Universal-Stativ RUS // Statif et bras universel Ryf RUS

Ryf Baukasten System für Stereo Mikroskope:

Einziger Hersteller in Europa, alles aus einer Hand & aus eigener CNC Produktion.

Système modulaire Ryf pour microscopes stéréoscopiques :

Le seul fabricant en Europe ! Tout d'une seule source & de notre propre production CNC.



Fuss 15 kg, RUS-2LE no.235515
Pied 15 kg, RUS-2LE no. 235515

Fuss 25 kg, RUS-FU no. 235510
Pied 25 kg, RUS-FU no. 235510

ryeco
microscopes
+ swiss quality

Ryf AG
Bettlachstrasse 2
CH-2540 Grenchen
T +41 32 654 21 00
ryfag@ryfag.ch
www.ryfag.ch
Shop: shop.ryfag.ch

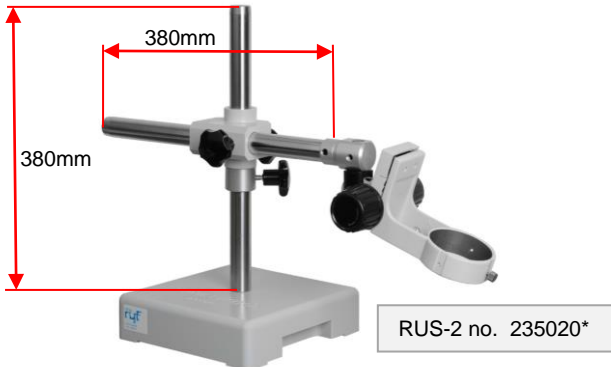
Ryf SA
Succursale VD/GE
Route de Genève 9c
1291 Commugny
ryfag@ryfag.ch
T +41 22 776 82 28
www.ryfag.ch

Ryf AG
Zweigniederlassung ZH
Im Hanselmaa 10
8132 Egg / Uster/ZH
T +41 43 277 59 99
ryfag@ryfag.ch
www.ryfag.ch





Ryf Universal-Stativ RUS // Statif et bras universel Ryf RUS



Ryf Standard Universalstativ **RUS-2** mit 25 kg Sockel **aus dem Vollen gefräst (oder neu mit dem 15kg Sockel)**.

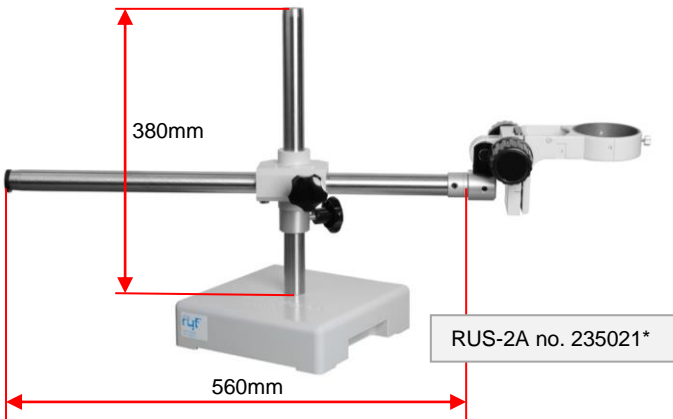
Statif universel Ryf **RUS-2** avec socle lourd 25 kg (ou à 15kg).



Fuss 15 kg, Pulverbeschichtet RUS-2LE no.235515
Pied 15 kg, revêtu par poudre RUS-2LE no. 235515

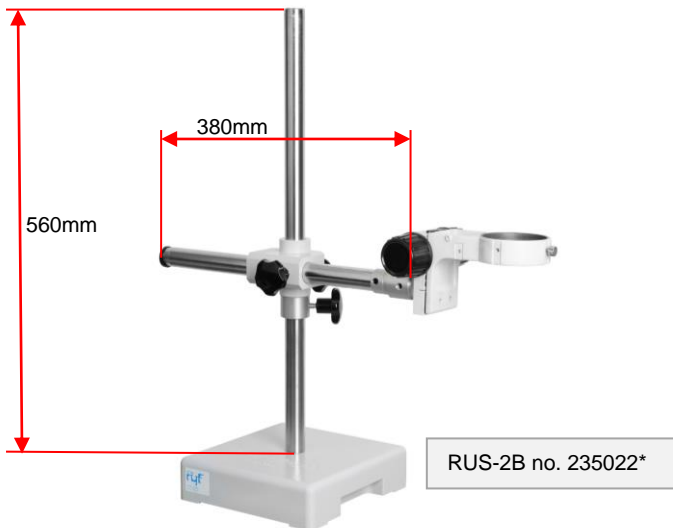
Ryf Standard Universalstativ RUS-2 mit 25 kg Sockel **aus dem vollen gefräst** und überlanger Horizontalstange à 560mm.

Statif universel Ryf RUS-2 avec socle lourd 25 kg et colonne horizontale extra longue à 560mm.



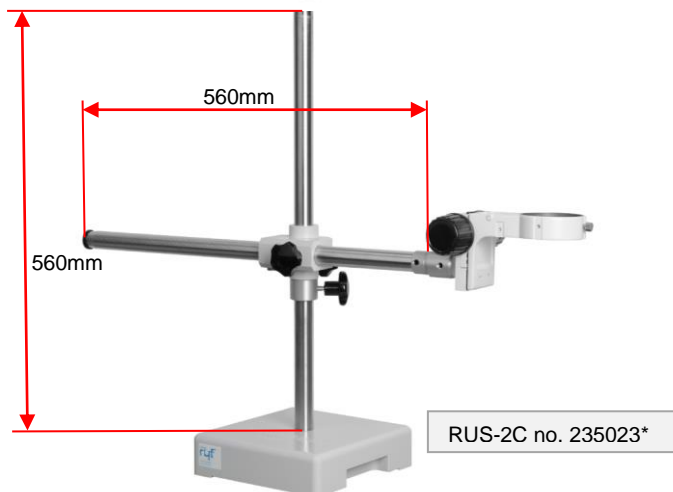
Ryf Standard Universalstativ RUS-2 mit 25 kg Sockel **aus dem vollen gefräst** und überlanger Vertikalstange à 560 mm.

Statif universel Ryf RUS-2 avec socle lourd 25 kg et colonne verticale extra longue à 560mm.



Ryf Standard Universalstativ RUS-2 mit 25 kg Sockel **aus dem vollen gefräst** und überlanger Horizontal- und Vertikalstange à 560 mm.

Statif universel Ryf RUS-2 avec socle lourd 25 kg et colonne horizontale et verticale extra longues à 560mm



Geeignet für alle gängigen Stereo Mikroskope von:
Pour tous types de microscopes:
Nikon / Leica / Zeiss / Olympus / Ryeco RSZ-45



Ryf Universal-Stativ RUS // Statif et bras universel Ryf RUS

RUS-1 no. 235010*

H 560mm = RUS-1A no. 235011
V 560mm = RUS-1B no. 235012
HV 560mm = RUS-1C no. 235013



Ryf Standard Universalstativ **RUS-1** mit solider Alu-Tischklemme, **aus dem vollen gefräst**, eloxiert (Plattendicke 10mm bis max. 65mm)

Statif universel Ryf **RUS-1** avec pince de table solide, en alu, anodise (ouverture : 10mm - 65mm max.).

no. 235500



Ryf Standard Universalstativ **RUS-3** mit **aus dem vollen gefrästem** Alufuss, eloxiert RUS-SL zum Aufschrauben / Tischmontage mit 4x M8 Schrauben (Lochbild = 110 x 140mm / Aussenabmessung = 150 x 180mm)

Statif universel Ryf **RUS-3** avec pied RUS-SL en alu pour le montage sur établi avec 4xM8 vis (config. de perçage = 110 x 140mm / dimensions ext. = 150 x 180mm)

RSU-3FU no. 235520



RUS-3 no. 235030*

H 560mm = RUS-3A no. 235031
V 560mm = RUS-3B no. 235032
HV 560mm = RUS-3C no. 235033



Ryf Standard Universalstativ **RUS-4** mit rundem gedrehtem Alufuss RUS-4FU, weiss lackiert, zum Aufschrauben / Tischmontage mit 3x M8 Schrauben (Lochbild = 3 x Ø8,4mm auf Ø100mm / Ø aussen = Ø128mm)

Statif universel Ryf **RUS-4** avec pied RUS-4FU en alu et blanc, pour le montage sur établi avec 3xM8 vis. (config. de perçage = 3 x Ø8,4mm sur Ø100mm / Ø ext. = 128mm)

RUS-4FU no. 235034

RUS-4 no. 235040.1

H 560mm = RUS-4A no. 235041.3
V 560mm = RUS-4B no. 235042.3
HV 560mm = RUS-4C no. 235043.3



Universalstativ Ryf RUS System:

Das Schweizer RUS System ermöglicht die Aufnahme von Stereotuben und Triebkästen für Nikon, Leica, Zeiss, Olympus, Ryeco und OEM Mikroskope.

Dieses Modell ist ideal für die Betrachtung grosser Teile und lässt sich aufgrund seines weiten Schwenkbereiches mit langer Ausladung (auf Wunsch mit Verlängerung) auch für mehrere Arbeitsplätze nutzen.

Statif Universel Ryf RUS :

Le RUS est conçu pour l'emploi d'un support / porte-tube à crémaillère. Le corps du microscope Nikon, Leica, Zeiss, Olympus ou Ryeco peut être incliné durant l'observation, ce qui étend la zone de travail. Ce statif s'avère d'une grande souplesse opérationnelle pour toutes les applications.

Spezifikation der Universal Stative RUS-1 & RUS-2:

min/max. Ausladung	= 240 – 500mm
Weg vertikal	= 245mm (*470)
Weg horizontal	= 260mm (* 430)
Gewicht	= 4,5kg (RUS-2 = 24 kg)
Horizontaler Ausleger	= 360° Drehbar
(* Version «RUS-2L » Extralang)	

Spécification des statifs universel RUS-1 et RUS-2:

écartement min/max.	= 240 – 500mm
course verticale	= 245mm (*470)
course horizontale	= 260mm (*430)
poids	= 4,5kg / 24 kg
tige de support horiz.	= pivotable à 360°
(* version «RUS-2 L » longue)	

* Tubusträger RSZ-15 nicht inbegriffen, siehe Seite 4 / porte-tube RSZ-15 pas inclus, voir page 4

