

Ryf RMM28-Digi Werkstatt-Messmikroskop



RYF-MESSMIKROSKOP MIT NIKON OPTIK UND DIGITALEM MESSTISCH

⇒ präzise, schnell und einfach!

- Intuitiver Touch Monitor.
- Neon oder LED Ring-Auflicht und mit LED Durchlicht.
- Einfach nur Messen
- Dank der hervorragenden Optik: Aspekt-Kontrolle möglich.
- Günstig und trotzdem hohe Qualität.

RYF AG
Showroom
Bettlachstrasse 2
CH-2540 Grenchen
Tel +41 32 654 21 00

RYF SA
Showroom, Sales Office
Route de Genève 9c
1291 Commugny
Tél +41 22 776 82 28

RYF AG (Zürich)
Sales Office
Bahnhofstrasse 17
8400 Winterthur
Tel +41 52 560 22 25

Ryf RMM28-Digi Werkstatt-Messmikroskop

Messmikroskop Ryf RMM28-Digi (Swiss Made mit Nikon Komponenten)

Dieses qualitativ hochstehende und universell einsetzbare Werkstatt-Mess-Mikroskop mit **NIKON Stativ** aus eigener Produktion ist nicht nur geeignet für Messungen, sondern ebenso zur kritischen Aspektkontrolle von mechanischen Teilen. Es ist mit einer hochauflösenden **Nikon Optik** vom Okular bis zum Objektiv



RMM28-Digi mit Präzisionstisch X-/Y- 50x50mm und mit Ryf Drehtisch 360°, eingebauten Messsystem und grosser Digitalanzeige mit Touchscreen. Als Option mit optischem Goniometer für Winkelmessungen / Ablesung 10 Min.

Ryf RMM28-Digi Werkstatt-Messmikroskop

Werkstatt-Messmikroskop Ryf RMM28-Digi:

Die Vergrößerung der qualitativ hochstehenden (**in dieser Preisklasse unerreichten Qualität**) Optik kann gewählt werden. Die Arbeitsdistanz beträgt mit einem 3x Objektiv 77mm und die maximale Werkstückhöhe 80mm (Abbildung nicht Seitenrichtig wie bei Nikon MM200 und MM400/800). Der Präzisionsmesstisch weist eine Toleranz von 0.008mm über den ganzen Messbereich auf (X=0,008 / Y=0,008mm). Die eingebauten Messmassstäbe mit 50mm Weg, sind mit einer grossen LED Display ausgestattet. Die Auflichtbeleuchtung wurde optimal der Optik angepasst und ist standardmässig, für ermüdungsfreieres Arbeiten, mit der tausendfach bewährten Hochfrequenz-Neonkreisleuchte Ryf NKL18 ausgerüstet oder aber mit einer regelbaren RL4 LED Ringlampe mit Diffusor. Als Durchlicht dient eine stufenlos regelbare LED Beleuchtung (grün).

Präzision

- Massstabauflösung von 0.5µm
- Präzision 2.5+L/40 µm ohne Software-Korrektur
- Belastbar mit 3 kg

Standard Ausrüstung

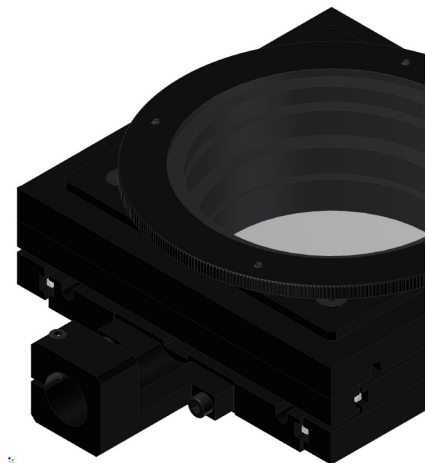
- Nikon Säule mit Grobtrieb (Triebkasten und Führungsschienen und schwere Alu Grundplatte (Swiss Made)
- Nikon Messmikroskop Objektive MM200/MM400
- Ryf RL-4 Hochleistungs-LED Ringlicht, regelbar oder Ryf NKL18 Neon, Farbtemperatur 5'100°K Tageslicht (Swiss Made)
- Ryf Messtisch aus Alu, eloxiert, von 50x50mm mit integriertem Messsystem (made in Germany)
- Digitale Positionsanzeige X-Y mit Touch Screen
- Ryf Drehtisch 360° ist optional (Swiss Made)
- Ryf Staubschutzhülle (Swiss Made)

Bedienung

- Bedienerfreundlich und mit Werksattauglichem Touch Screen

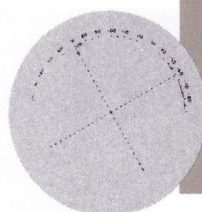
Anwendungsbeispiele

- Vermessung von kleinen Präzisionsdrehteilen
- Präzision Frästeile, Brückenteile
- Medtech Schrauben und Implantate, Dental Implantate, Platten,
- Uhrenplatinen
- Zifferblätter
- Zahnräder
- Geeignet für alle Metalle und Kunststoffe



Oben: Präzisionstisch RMT50-Digi 50x50mm mit Ryf RT-2 Drehtisch 360° (Drehtisch mit 4x M3 Gewindebohrungen für zusätzliche Aufnahmen)

Winkelmessokular 360° drehbar, Ablesenonius 10' auf 180° möglich und als Option mit Konzentrischen Kreisen



Ryf RMM28-Digi Werkstatt-Messmikroskop

Objektiv	Arbeitsdistanz in mm	Vergrößerung mit Okular 10x
3x (standard)	77mm (standard)	30x (standard)
5x	65mm	50x
10x	50mm	100x

Gewicht	7.5 kg	Abmessungen: HxBxT = 420x320x410mm
---------	--------	------------------------------------

