

RYF SA

FABRIQUER DANS NOS ATELIERS

Système modulaire Ryf pour microscopes stéréoscopiques

Système modulaire Swiss Made Ryf RUS Statif universel et porte tube OEM RSZ-15 pour microscopes stéréoscopiques. Tout d'une seule source et de notre propre production CNC (seul fabricant en Europe).

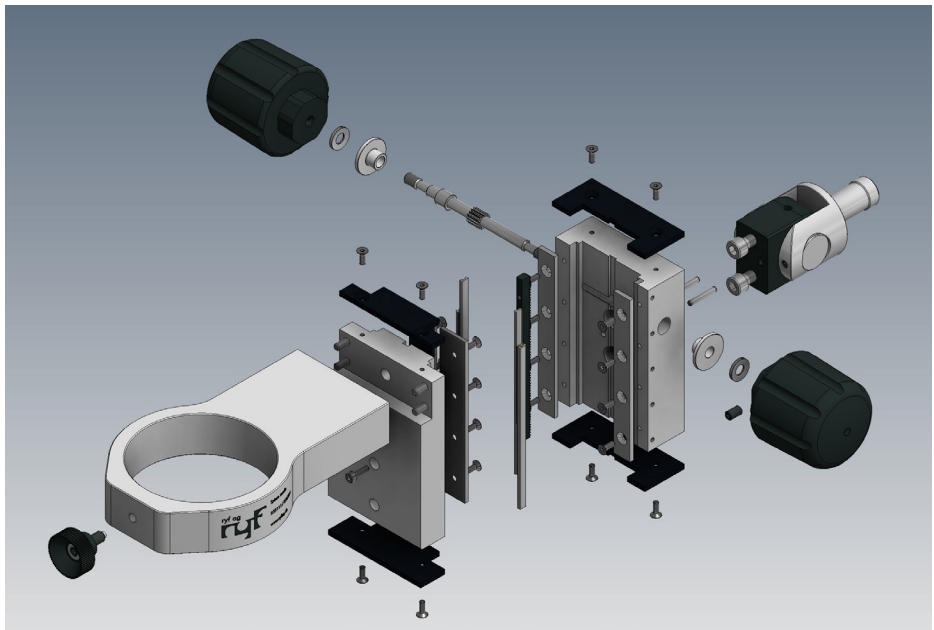
Issu d'une production écologique

- des trajets courts - de la production au client suisse;
- sans emballages coûteux à usage unique;

- construction facile à entretenir, même après des années, nous pouvons réparer les RUS ou les RSZ-15 pour vous;
- production respectueuse de l'environnement selon ISO 14001.

Pourquoi le Swiss Made ?

C'est très efficace et plus écologique et nous rapatrions la production en Europe là où cela fait sens; par exemple, lorsqu'une qualité supérieure est exigée (MedTech ou industrie horlogère).



Nos produits phares

Statif universel **Ryf RUS-1**

avec une pince de table très robuste, fraisée dans la masse. Les barres horizontales et verticales, en acier inoxydable, sont disponibles en deux longueurs standards (des longueurs spéciales sont également possibles pour les quantités).

Statif universel **Ryf RUS-2** avec socle en fonte de 25 kg entièrement fraisé ou avec socle en fonte plus léger de 15 kg pour les microscopes plus petits. Les tiges horizontales et verticales, en acier inoxydable, sont disponibles en deux longueurs standards. (Des longueurs spéciales sont également possibles en cas de nombre de pièces).

Ryf RUS-3 Statif universel avec socle en aluminium fraisé dans la masse, à visser.

Ryf RUS-4 Statif universel avec le plus petit socle en aluminium tourné à visser (pas d'image).

Les barres horizontales et verticales, en acier inoxydable, sont disponibles en deux longueurs standards.



Application typique : Stéréo microscope Nikon SMZ745 avec statif RUS-2, avec porte tube RSZ-15 et éclairage Ryf RL4b LED ou NKL-12 LED, tous de notre propre production suisse.

Ryf RUS-5 : Statif universel avec bras à suspension Ryf RUS-5.

Le système ergonomique avec bras à suspension (équipé d'un ressort à pression gaz) muni d'un stéréo microscope est conçu pour contrôler de grands ou lourds échantillons – simple, confortable et sans déploiement de forces.

Les bras RUS-5 permettent un vaste espace de mouvement en x / y ainsi qu'en hauteur z.



40 JAHRE
ANS ryf ag
ryf

CARTE DE VISITE

Ryf SA

Bettlachstrasse 2 - 2540 Grenchen

032 654 21 00 - ryfag@ryfag.ch

ryfag.ch

RYF AG

HERGESTELLT IN UNSER PRODUKTIONSEINHEIT

Ryf-Modulsystem für Stereomikroskope

Modulares System Swiss Made Ryf RUS Universalstativ und OEM-Tubusträger RSZ-15 für Stereomikroskope. Alles aus einer Hand und aus eigener CNC-Produktion (einziger Hersteller in Europa).

Aus umweltfreundlicher Produktion

- Kurze Wege - von der Produktion zum Schweizer Kunden
- Ohne teure Einwegverpackungen
- Wartungsfreundliche Konstruktion, auch

nach Jahren können wir die RUS oder RSZ-15 für Sie warten.

- Umweltfreundliche Produktion gemäss ISO 14001.

Wieso Swiss Made?

Das ist sehr effizient und umweltfreundlicher. Wir verlagern die Produktion nach Europa zurück, wenn es Sinn macht. Zum Beispiel, wenn eine höhere Qualität gefordert wird (MedTech oder Uhrenindustrie).



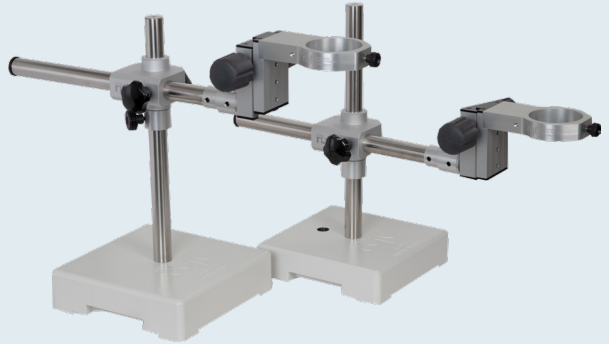
Unsere Spitzenprodukte

Ryf RUS-1 Universalstativ mit einer aus dem vollen gefrästen sehr robusten Tischklemme. Die horizontalen und vertikalen Stangen, aus rostfreiem Stahl, sind in zwei Standardlängen erhältlich (Sonderlängen sind bei entsprechender Menge ebenfalls möglich).

Ryf RUS-2 Universalstativ mit aus dem vollen gefrästen 25kg Gusssockel oder mit dem leichteren 15 kg Gusssockel für kleinere Mikroskope. Die horizontalen und vertikalen Stangen aus rostfreiem Stahl sind in zwei Standardlängen erhältlich (bei grösseren Stückzahlen sind auch Sonderlängen möglich).

Ryf RUS-3 mit aus dem vollen gefrästen Alu Standfuss, zum Anschrauben.

Ryf RUS-4 mit dem kleineren gedrehten Alu Sockel zum Anschrauben (kein Bild). Die Horizontal- und Vertikalstangen, aus rostfreiem Stahl, sind in zwei Längen erhältlich.



Konstruktion, CAD-CAM, Produktion und Montage von A bis Z bei uns in Grenchen

Ryf RUS-5 : Universalstativ mit Ryf RUS-5 Schwebearm. Das ergonomische System mit gefedertem Schwebearm (ausgestattet mit einer Gasdruckfeder) mit einem Stereomikroskop ist für die Kontrolle von grossen oder schweren Proben konzipiert - einfach, bequem und ohne Kraftaufwand. Die RUS-5-Arme erlauben dabei einen weitläufigen Bewegungsraum in den x-, y- sowie z-Ebenen.



VISITENKARTE

Ryf SA

Bettlachstrasse 2 - 2540 Grenchen
032 654 21 00 - ryfag@ryfag.ch

ryfag.ch