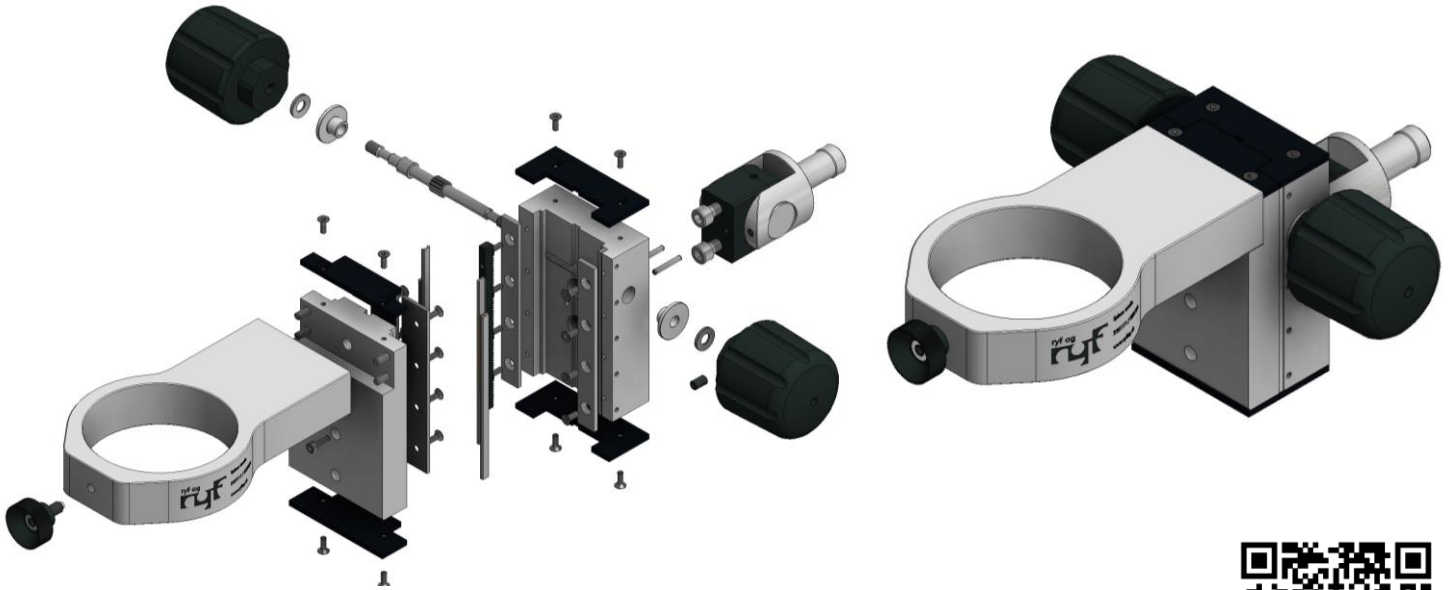


# Porte Tube à Crémaillere Ryf RSZ-15 pour statif RUS

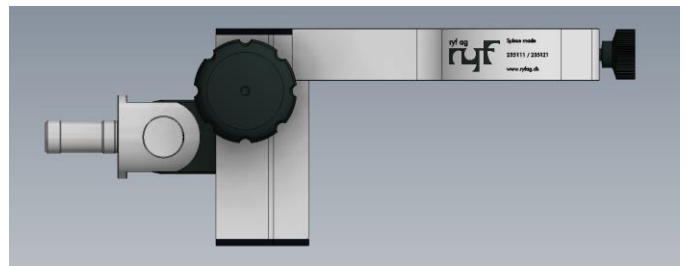
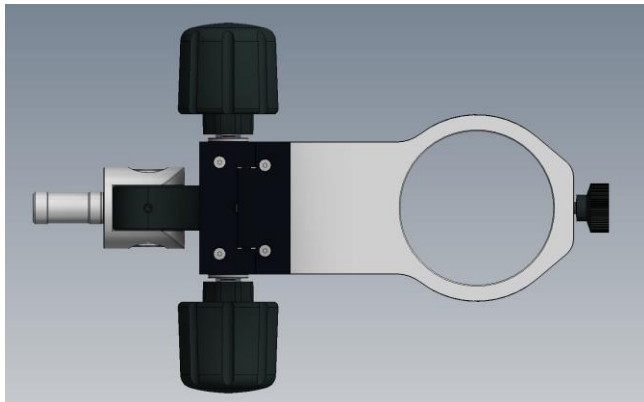
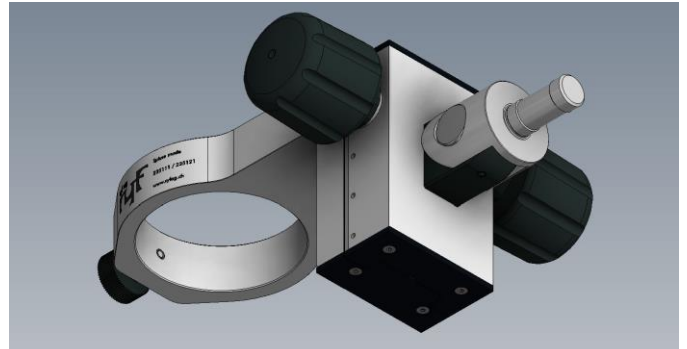
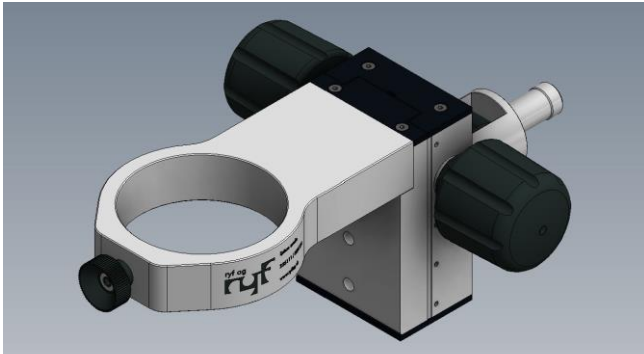


Ryf RSZ-15: SAP Nr. 235113

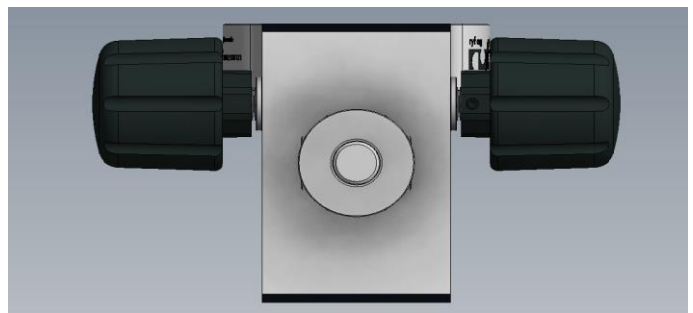
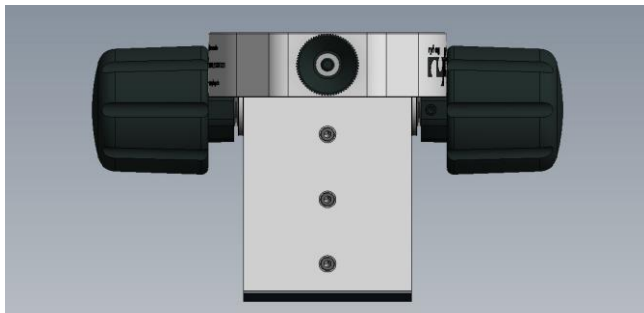


## Porte Tube à Crémaillere Ryf RSZ-15 pour statif RUS

**Système modulaire Ryf pour microscopes stéréoscopiques :**  
 Le seul fabricant en Europe !  
 Tout d'une seule source & de notre propre production CNC.



Diverses vues de notre nouveau porte tube à crémaillere RSZ-15, issu de notre propre production CNC et de notre montage à Granges / Grenchen.



### Issu d'une production écologique :

- Des trajets courts - de la production au client
- sans emballages coûteux à usage unique
- Construction facile à entretenir, même après des années, nous pouvons réparer les RSZ-15 pour vous.
- Production respectueuse de l'environnement selon ISO 14001

### Pourquoi le Swiss Made ?

C'est très efficace et plus écologique et nous rapatrions la production en Europe là où cela fait sens.

Par exemple, lorsqu'une qualité supérieure est exigée (MedTech ou industrie horlogère).



## Porte Tube à Crémaillere Ryf RSZ-15 pour statif RUS

Système modulaire Swiss Made Ryf RUS Statif universel et porte tube OEM RSZ-15 pour microscopes stéréoscopiques de NIKON, Leica, Ryeco, Olympus, Zeiss, et bien d'autres.



Statif universel **Ryf RUS-1** avec une pince de table très robuste, fraisée dans la masse. Les barres horizontales et verticales, en acier inoxydable, sont disponibles en deux longueurs standard (des longueurs spéciales sont également possibles pour les quantités).



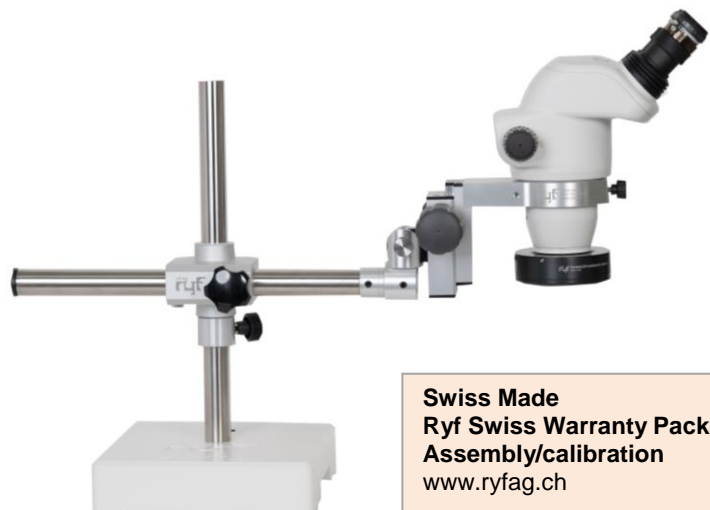
Statif universel **Ryf RUS-2** avec socle en fonte de 25 kg entièrement fraisé ou avec socle en fonte plus léger de 15 kg pour les microscopes plus petits. Les tiges horizontales et verticales, en acier inoxydable, sont disponibles en deux longueurs standard. (Des longueurs spéciales sont également possibles en cas de nombre de pièces).

**Ryf RUS-3** Statif universel avec socle en aluminium fraisé dans la masse, à visser.

**Ryf RUS-4** Statif universel avec le plus petit socle en aluminium tourné à visser (pas d'image). Les barres horizontales et verticales, en acier inoxydable, sont disponibles en deux longueurs standard.

Pour plus de détails, voir la brochure sur les statifs Ryf RUS, y compris le statif à bras pivotant **Ryf RUS-5**.

Application typique : Stéréomicroscope Nikon SMZ745 ou SMZ445 avec statif RUS-2, avec porte tube RSZ-15 et éclairage Ryf RL4b LED ou NKL-12 LED, tous de notre propre production suisse.

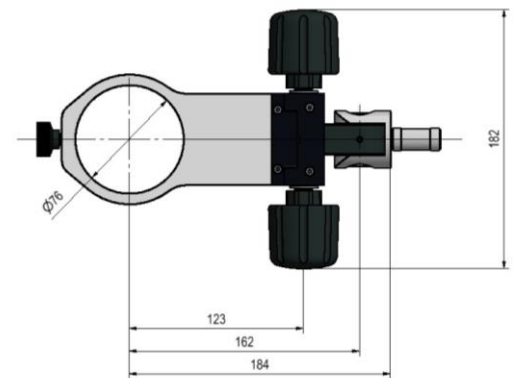
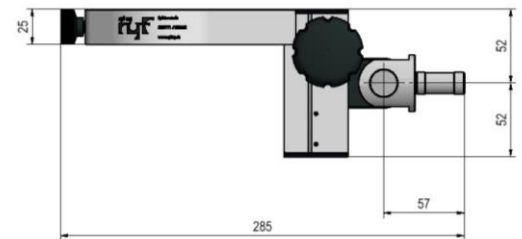
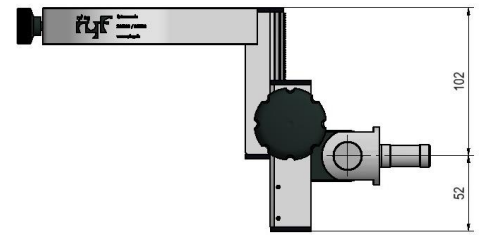


Swiss Made  
 Ryf Swiss Warranty Package &  
 Assembly/calibration  
[www.ryfag.ch](http://www.ryfag.ch)

## Porte Tube à Crémaillère Ryf RSZ-15 pour statif RUS



En tant que leader du marché de la microscopie et des systèmes optiques de mesure, de contrôle et d'essai, la société Ryf S.A. a besoin, pour ses propres fabrications et pour les solutions spécifiques à ses clients, de recourir à des solutions micro-mécaniques. Solutions spéciales, la compétence de fabrication CNC micro-mécanique est toujours présente. Des machines modernes : Différents centres de fraisage CNC avec trois à cinq axes, perceuses et fraiseuses CNC, Tours CNC, tours à pointes ainsi que des fraiseuses à banc constituent la base pour la fabrication économique et ultra-précise de sous-ensembles.  
[www.ryfag.ch](http://www.ryfag.ch)



**USP: Fabriqué en Suisse de manière durable et respectueuse de l'environnement**



**SAV Ryf: sur site**



**Maintenance et Service**



**SAV - Service Ryf SA :**

Les équipements de mesure et les microscopes doivent être contrôlés, étalonnés et nettoyés à intervalles réguliers. Un contrat de maintenance et de service après-vente de la société Ryf S.A. vous préserve de surprises désagréables, car à la date convenue (au terme de 12, 18 ou 24 mois) nous vous contactons automatiquement et exécutons la maintenance selon les règles de l'art. Naturellement, nous effectuons également les travaux sans contrat de maintenance.

**Ryf AG**  
Bettlachstrasse 2  
CH-2540 Grenchen  
T +41 32 654 21 00  
ryfag@ryfag.ch  
www.ryfag.ch  
Shop: shop.ryfag.ch

**Ryf SA**  
Succursale VD/GE  
Route de Genève 9c  
1291 Commugny  
ryfag@ryfag.ch  
T +41 22 776 82 28  
www.ryfag.ch

**Ryf AG**  
Zweigniederlassung ZH  
Im Hanselmaa 10  
8132 Egg / Uster/ZH  
T +41 43 277 59 99  
ryfag@ryfag.ch  
www.ryfag.ch