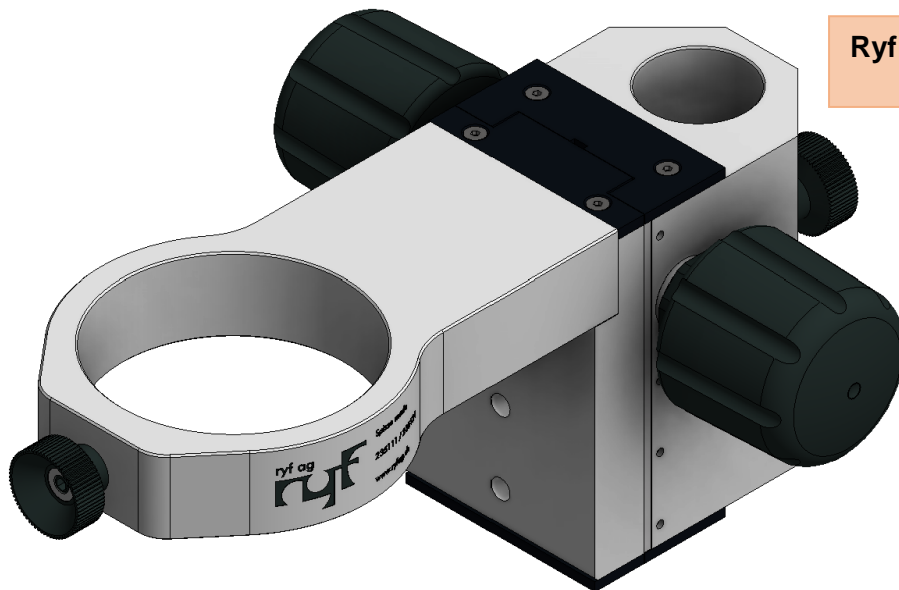
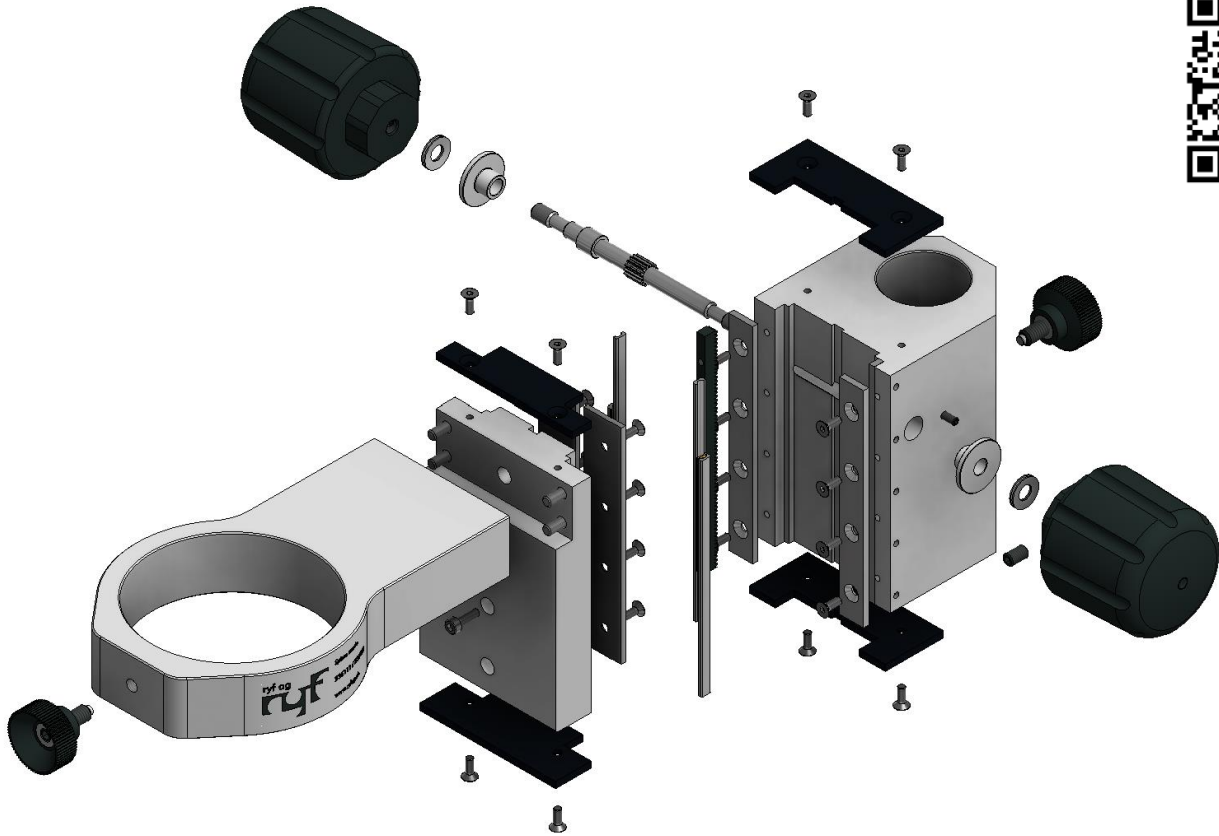


Porte Tube à crémaillère Ryf RSZ-32 pour microscopes stéréoscopiques avec alésage Ø32mm

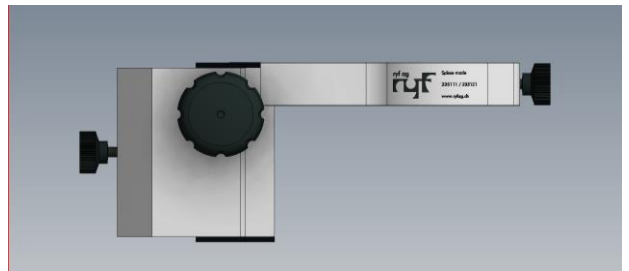
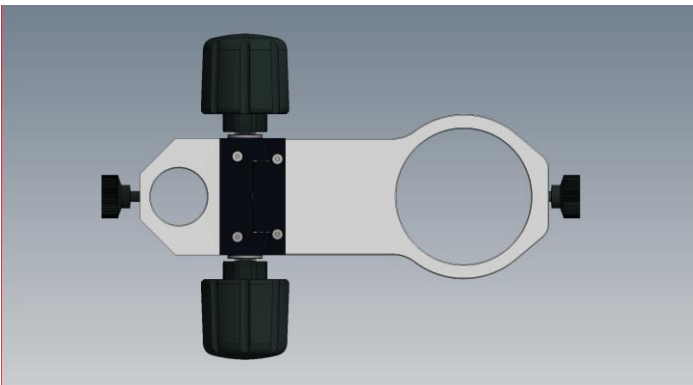
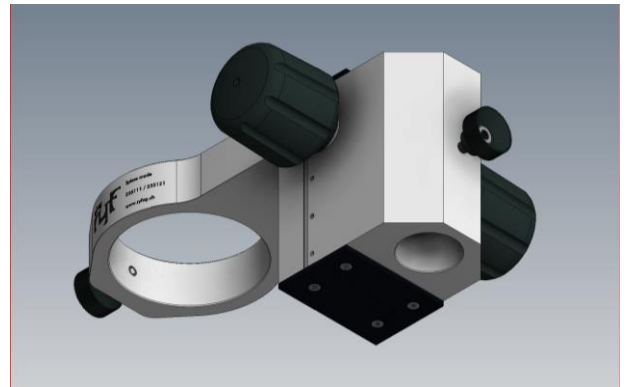
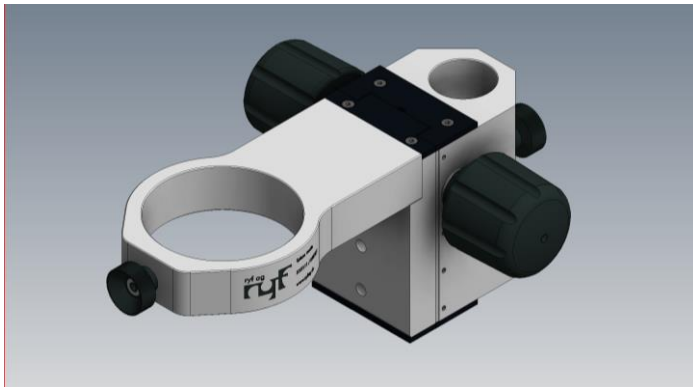


Ryf RSZ-32: SAP Nr. 235132
(Ø 32mm)

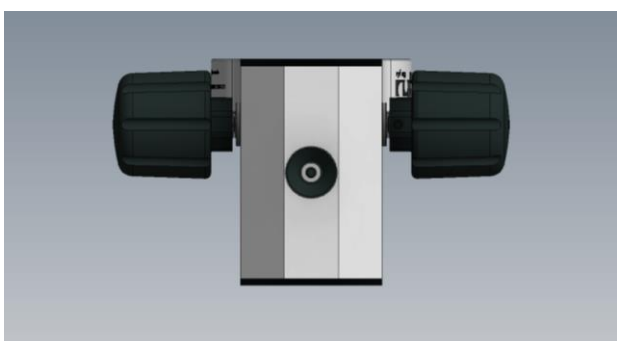
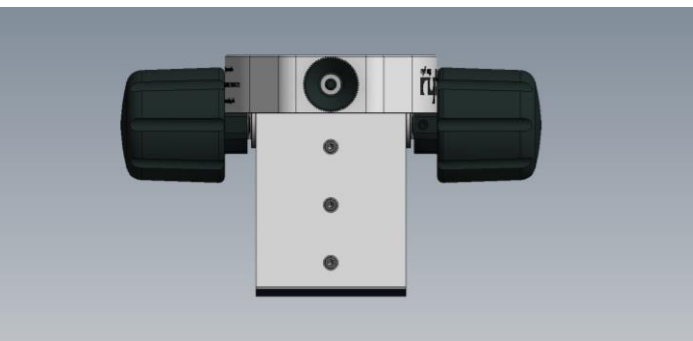


Porte Tube à crémaillère Ryf RSZ-32 pour microscopes stéréoscopiques avec alésage Ø32mm

Système modulaire Ryf pour microscopes stéréoscopiques :
 Le seul fabricant en Europe !
 Tout d'une seule source & de notre propre production CNC.



Diverses vues de notre nouveau porte tube à crémaillère RSZ-32, issu de notre propre production CNC et de notre montage à Granges / Grenchen.



Issu d'une production écologique :

- Des trajets courts - de la production au client
- sans emballages coûteux à usage unique
- Construction facile à entretenir, même après des années, nous pouvons réparer les RSZ-15 pour vous.
- Production respectueuse de l'environnement selon ISO 14001

Pourquoi le Swiss Made ?

- C'est très efficace et plus écologique et nous rapatrions la production en Europe là où cela fait sens.
- Par exemple, lorsqu'une qualité supérieure est exigée (MedTech ou industrie horlogère).

www.ryfag.ch

Porte Tube à crémaillère Ryf RSZ-32 pour microscopes stéréoscopiques avec alésage Ø32mm

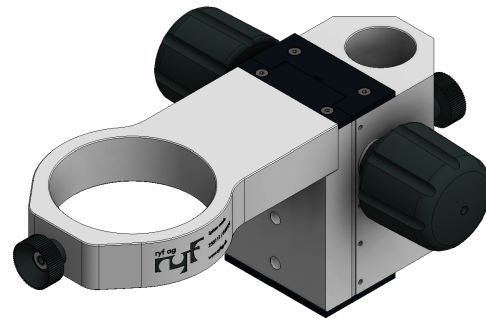
Système modulaire Swiss Made Ryf RUS Statif universel et porte tube OEM RSZ-32 pour microscopes stéréoscopiques de NIKON, Leica, Ryeco, Olympus, Zeiss, et bien d'autres.



Porte-tube à crémaillère RSZ-32 : Porte-tube à crémaillère avec alésage Ø 32mm et statif standard RSMZ-ST1.

Pour microscopes stéréoscopiques de Nikon, Leica, Zeiss, Olympus, Ryf, Ryeco RSZ-45 et Navitar. Avec M5/M6 pour le montage du bras pour nos éclairages Ryf RL-4b ou Ryf NKL12 LED, etc.

Par exemple : Le statif RSMZ-ST2 est conçu pour l'emploi d'un support / porte-tube à crémaillère pour des microscopes de Nikon, Leica, Zeiss, Olympus, Ryf, Ryeco RSZ-45, et OEM. Statif standard de 200 x 300 mm en alu, avec plaque en plexi n/b Ø 90mm et colonne longue à 255mm, 400mm ou 600mm, avec tige à Ø 32mm.



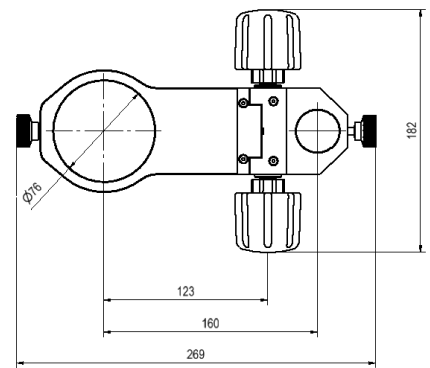
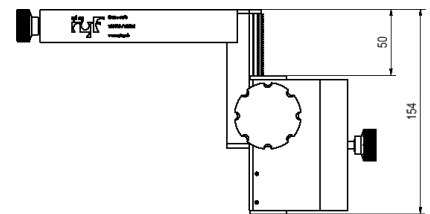
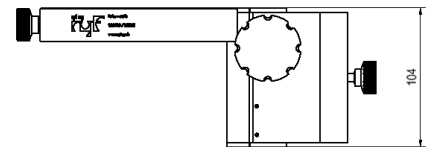
Application typique : Stéréo microscope Nikon SMZ745 ou SMZ445 avec porte tube Ryf RSZ-32 et éclairage Ryf RL4b LED ou NKL-12 LED, tous de notre propre production suisse.



Porte Tube à crémaillère Ryf RSZ-32 pour microscopes stéréoscopiques avec alésage Ø32mm



En tant que leader du marché de la microscopie et des systèmes optiques de mesure, de contrôle et d'essai, la société Ryf S.A. a besoin, pour ses propres fabrications et pour les solutions spécifiques à ses clients, de recourir à des solutions micro-mécaniques. Solutions spéciales, la compétence de fabrication CNC micro-mécanique est toujours présente.
Des machines modernes : Différents centres de fraisage CNC avec trois à cinq axes, perceuses et fraiseuses CNC, Tours CNC, tours à pointes ainsi que des fraiseuses à banc constituent la base pour la fabrication économique et ultra-précise de sous-ensembles.
www.ryfag.ch



USP: Fabriqué en Suisse de manière durable et respectueuse de l'environnement



SAV Ryf sur site



Maintenance et Service



SAV - Service Ryf SA :

Les équipements de mesure et les microscopes doivent être contrôlés, étalonnés et nettoyés à intervalles réguliers. Un contrat de maintenance et de service après-vente de la société Ryf S.A. vous préserve de surprises désagréables, car à la date convenue (au terme de 12, 18 ou 24 mois) nous vous contactons automatiquement et exécutons la maintenance selon les règles de l'art. Naturellement, nous effectuons également les travaux sans contrat de maintenance.

Ryf AG
Bettlachstrasse 2
CH-2540 Grenchen
T +41 32 654 21 00
ryfag@ryfag.ch
www.ryfag.ch
Shop: shop.ryfag.ch

Ryf SA
Succursale VD/GE
Route de Genève 9c
1291 Commugny
ryfag@ryfag.ch
T +41 22 776 82 28
www.ryfag.ch

Ryf AG
Zweigniederlassung ZH
Im Hanselmaa 10
8132 Egg / Uster/ZH
T +41 43 277 59 99
ryfag@ryfag.ch
www.ryfag.ch