

Nikon Stereomikroskop SMZ445 / 460 (Bino)



Nikon Stereozoom Mikroskop zu einem sensationellen Preis

Die SMZ445 und SMZ460 Stereo Zoom Mikroskope sind sehr einfach in der Handhabung und zu einem in dieser Qualität unerreichten Preis!

Nikon Stereomikroskop SMZ445 / 460 (Bino)



Standard Stativ C-PS oder Durchlichtstativ C-LEDS und LED Beleuchtung Ryf RL-4B oder Ryf NKL 12 LED. Swiss made.

Nikon Stereozoom Mikroskop zu einem sensationellen Preis!

Die SMZ445 und SMZ460 Stereo Zoom Mikroskope sind sehr einfach in der Handhabung und zu einem in dieser Qualität unerreichten Preis!

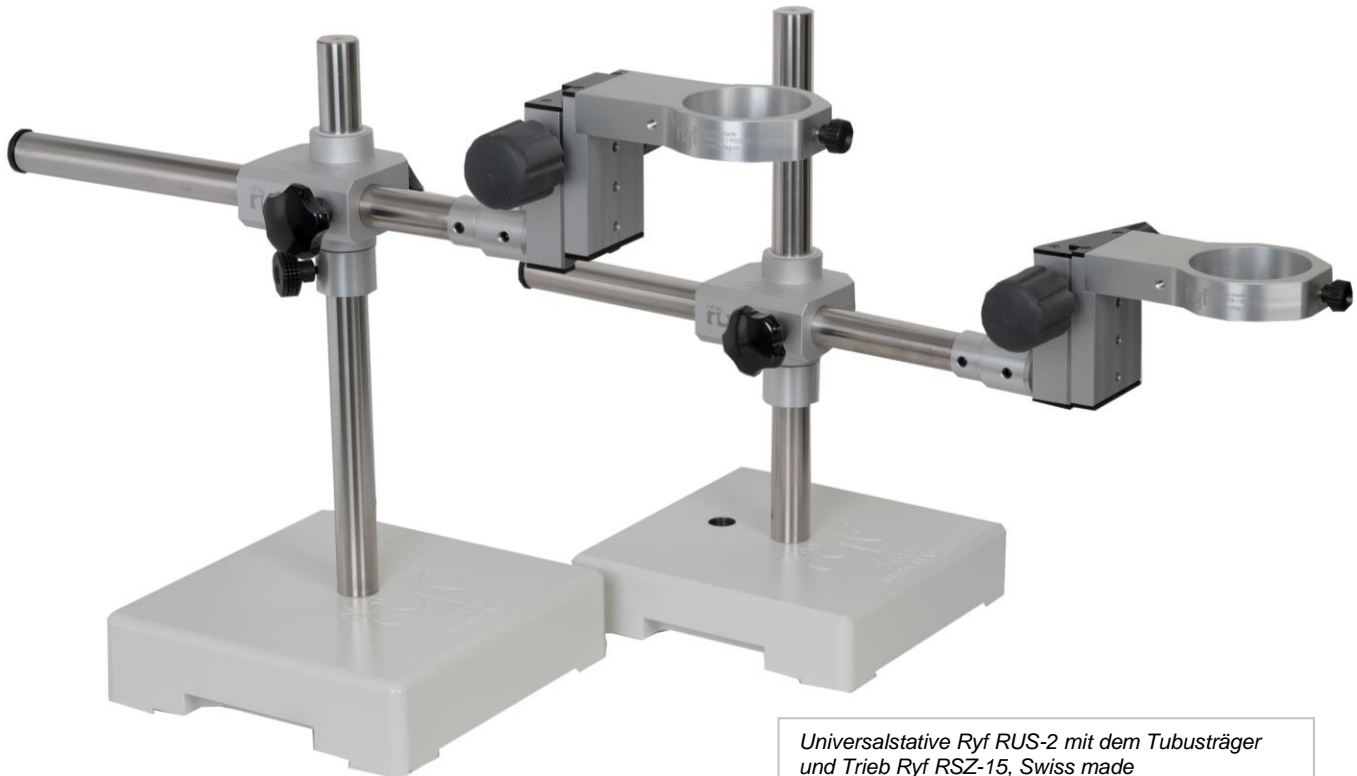
Beide Modelle verfügen über das gleiche kompakte Design in Leichtbauweise sowie eine ESD Schutzlackierung gegen elektrostatische Ladungen.

Das SMZ445 verfügt über einen Einblickwinkel von 45°, das SMZ460 hingegen hat einen Einblickwinkel von 60°, ideal für Beobachtungen in stehender Position, oder für OEM Anwendung (Vorrichtungen, Maschinen).

Universalstativ Ryf RUS-2 mit LED Beleuchtung Ryf RL-4b oder NKL 12LED, Swiss made.



Nikon Stereomikroskop SMZ445 / 460 (Bino)



Universalstative Ryf RUS-2 mit dem Tubusträger und Trieb Ryf RSZ-15, Swiss made

Spezifikationen Nikon SMZ445 / SMZ460:

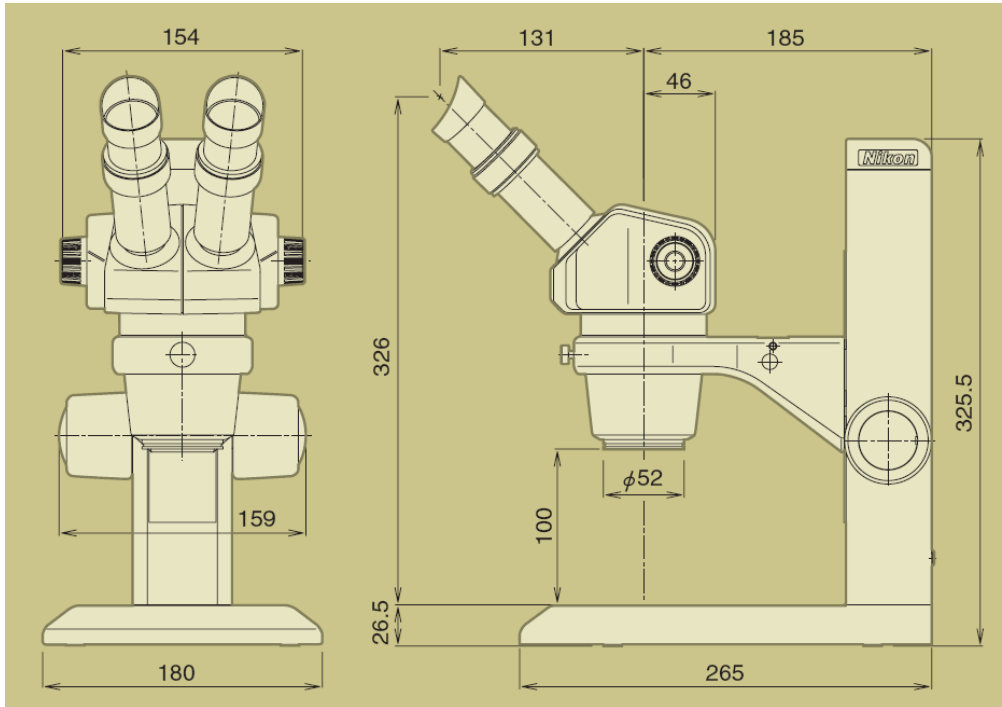
Spezifikation:	SMZ445	SMZ460
Typ	Greenough Zoom System, mit Dioptrienkorrektur an beiden Okularen	Greenough Zoom System, mit Dioptrienkorrektur an beiden Okularen
Grösste Vergrößerung	8x bis 35x (4x bis 70x mit anderen Okularen oder/und mit Vorsatzlinse)	7x bis 30x (3.5x bis 60x mit anderen Okularen oder/und mit Vorsatzlinse)
Okular	10x Okular (F.N. 21), 15x Okular (F.N. 14), 20x Okular (F.N. 12)	10x Okular (F.N. 21), 15x Okular (F.N. 14), 20x Okular (F.N. 12)
Zoom Faktor	0.8x bis 3.5x (Zoom Faktor: 4.4:1)	0.7x bis 3x (Zoom Faktor: 4.3:1)
Vorsatzobjektive	AL0.5x, 0.7x (Option)	AL0.5x, 0.7x (Option)
Arbeitsabstand	100mm (Standard), 127.5mm (mit AL0.7x), 181mm (mit AL0.5x)	100mm (Standard), 127.5mm (mit AL0.7x), 181mm (mit AL0.5x)
Einblickwinkel	45°	60°
Optisches System	Beide Okularstützen am Tubus können individuell eingestellt werden, der Augenabstand kann von 54mm bis zu 75mm eingestellt	Beide Okularstützen am Tubus können individuell eingestellt werden, der Augenabstand kann von 54mm bis zu 75mm eingestellt
Gewicht	1 kg (nur Zoom Tubus)	1 kg (nur Zoom Tubus)



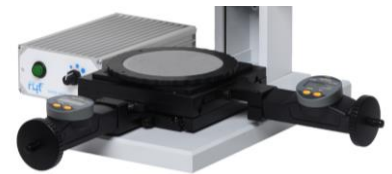
Nikon Stereomikroskop SMZ445 / 460 (Bino)

Abmessungen SMZ445:

Abbildung mit 10x Okular und C-PSC Stativ



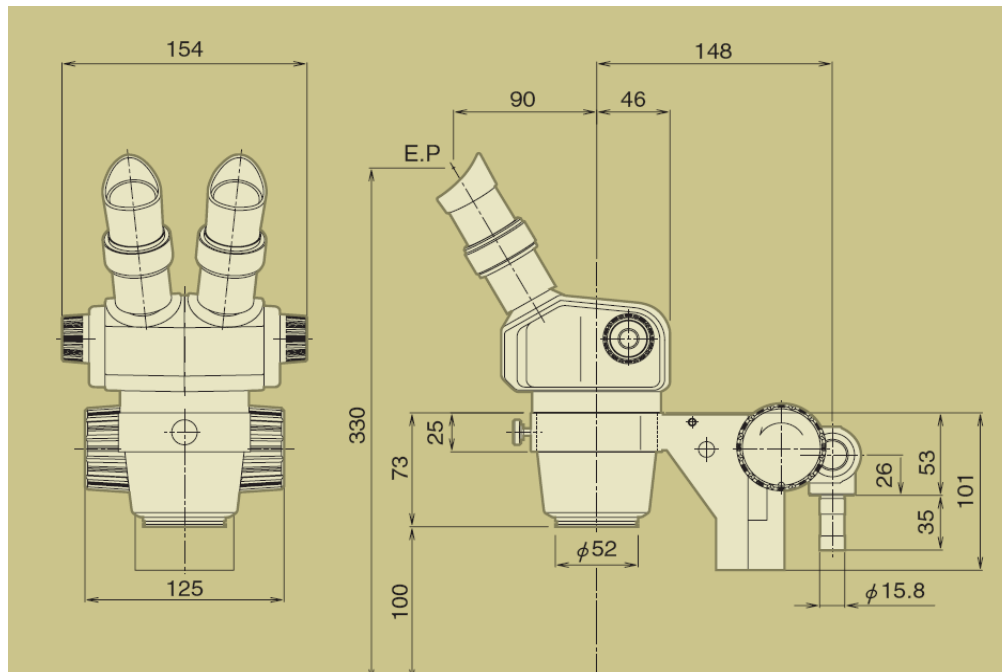
Zusätzlich mit einem einfachen Schiebetisch Ryf STK-1



Zusätzlich mit Ryf RMT2-50, 50x50mm X-Y Messtisch und RT-2 Drehtisch, Swiss Made

Abmessungen SMZ460

Abbildung mit 10x Okular für Tubushalter RSZ-15 mit Stativ RUS-2



Alleiniges Nikon Vertriebs- und Servicerecht in der Schweiz/FL Ryf AG Grenchen

www.ryfag.ch

ryf swisservice
Repair & Service-Center www.ryfag.ch

Ryf AG

Bettlachstrasse 2
CH-2540 Grenchen
T +41 32 654 21 00
ryfag@ryfag.ch
www.ryfag.ch
Shop: shop.ryfag.ch

Ryf SA

Succursale VD/GE
Route de Genève 9c
1291 Commugny
ryfag@ryfag.ch
T +41 22 776 82 28
www.ryfag.ch

Ryf AG

Zweigniederlassung ZH
Im Hanselmaa 10
8132 Egg / Uster/ZH
T +41 43 277 59 99
ryfag@ryfag.ch
www.ryfag.ch