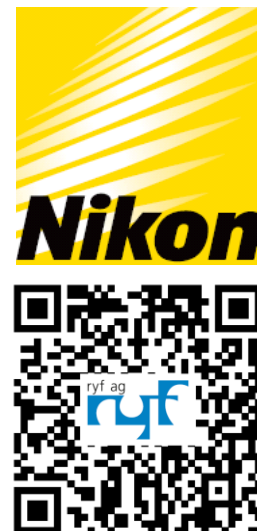


## **Nikon stéréo microscope SMZ445 / 460 (binoculaire)**



**Microscopes stéréoscopiques à zoom de Nikon à un prix exceptionnel**  
Faciles d'utilisation, les microscopes stéréoscopiques à zoom SMZ445 et SMZ460 sont à un prix hors pair pour des microscopes de leur catégorie de prix.

## **Nikon stéréo microscope SMZ445 / 460 (binoculaire)**



Statif standard C-PS ou statif éclairage diascopique C-LEDS et éclairage Ryf RL-4B ou Ryf NKL-12 LED. Swiss made

**Microscopes stéréoscopiques à zoom de Nikon à un prix exceptionnel !**

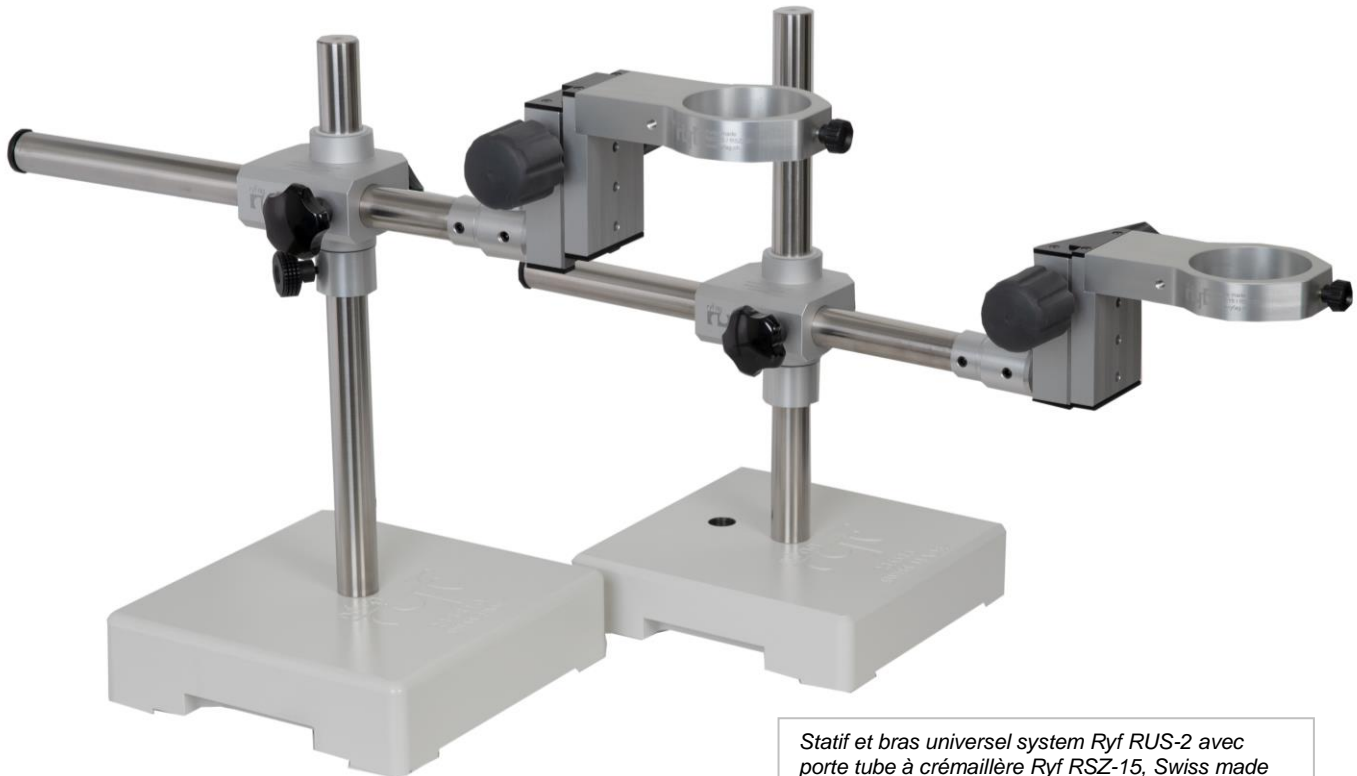
**Faciles d'utilisation, les microscopes stéréoscopiques à zoom SMZ445 et SMZ460 sont à un prix hors pair pour des microscopes de leur catégorie de prix.**

Les deux modèles sont compacts, légers et anti-électro-statiques grâce à un laquage ESD. Alors que le SMZ445 permet une inclinaison de l'oculaire à 45°, le SMZ460 en permet une à 60°. Cette dernière est idéale pour les observations faites debout, ainsi que pour les équipementiers qui utilisent ces appareils.



Statif et bras universel system Ryf RUS-2 avec éclairage annulaire LED Ryf RL-4b ou Ryf NKL-12LED, Swiss made.

# Nikon stéréo microscope SMZ445 / 460 (binoculaire)



Statif et bras universel system Ryf RUS-2 avec porte tube à crémaillère Ryf RSZ-15, Swiss made

## Spécification Nikon SMZ445 et SMZ460:

Spécification:	SMZ445	SMZ460
	Microscope stéréoscopique / binoculaire zoom Greenough, correction dioptrie avec les deux oculaires	Microscope stéréoscopique / binoculaire zoom Greenough, correction dioptrie avec les deux oculaires
<b>Grossissement</b>	8x à 35x, 4x jusqu'à 70x avec autres oculaires et lentille additionnelle	7x à 30x, 3.5x jusqu'à 60x avec autres oculaires et lentille additionnelle
<b>Oculaire</b>	Oculaire à 10x (F.N. 21), oculaire 15x (F.N.14) et oculaire 20x (F.N. 12)	Oculaire à 10x (F.N. 21), oculaire 15x (F.N.14) et oculaire 20x (F.N. 12)
<b>Zoom</b>	0.8x à 3.5x (ratio de zoom : 4.4:1)	0.7x à 3x (ratio de zoom: 4.3:1)
<b>Lentille additionnelle</b>	AL 0.5x, AL 0.7x (Option)	AL0.5x, 0.7x (Option)
<b>Distance de travail</b>	100mm (Standard), 127.5mm (mit AL0.7x) et 181mm avec lentille AL0.5x)	100mm (Standard), 127.5mm (mit AL0.7x) et 181mm avec lentille AL0.5x)
<b>Inclinaison de l'oculaire</b>	45°	60°
Réglage de la distance inter pupillaire	54mm à 75mm	54mm à 75mm
<b>Poids</b>	1000g (seulement le tube binoculaire , sans statif )	1000g (seulement le tube binoculaire , sans statif )



## Nikon stéréo microscope SMZ445 / 460 (binoculaire)

**Dimensions SMZ445 à 45°:**  
avec oculaire 10x et statif C-PS compact

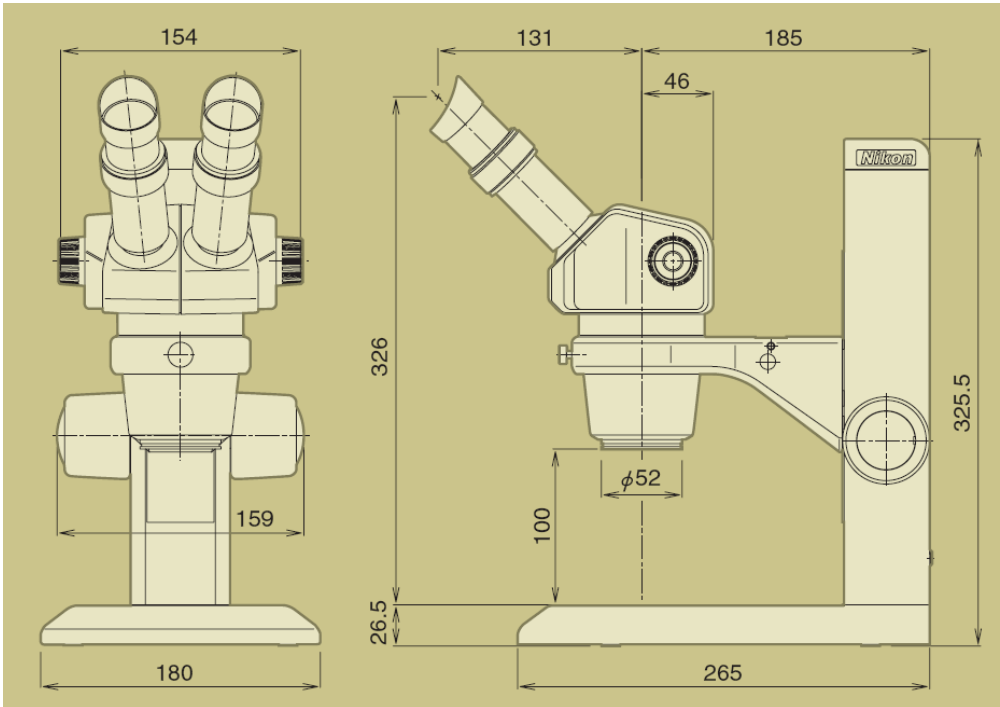
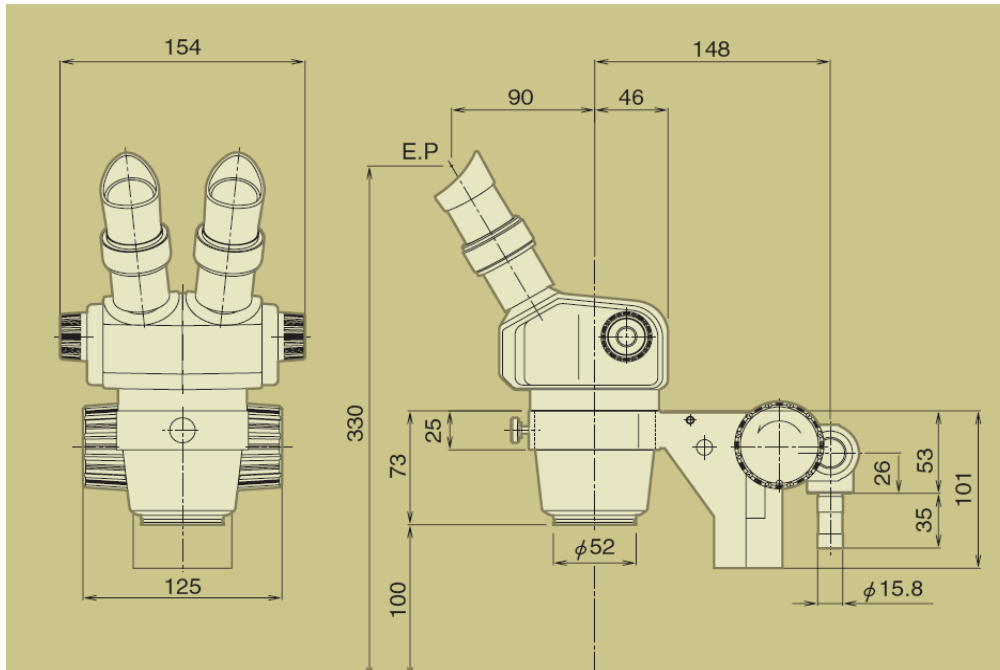


Table x-y simple Ryf STK-1,  
pour déplacer échantillons,  
course 75x50mm



Table de mesure x-y Ryf  
RMT2-50, 50x50mm et table  
rotative Ryf RT-2 (Swiss Made)

**Dimensions SMZ460 à 60°:**  
Avec oculaire 10x et porte tube RSZ-15 pour statif Universel RUS-2



Distribution et service Nikon  
exclusive (pour l'industrie et la  
commerce) pour la Suisse  
Ryf SA Commugny/VD

[www.ryfag.ch](http://www.ryfag.ch)

ryf ag  
**ryf swisservice**  
Repair & Service-Center [www.ryfag.ch](http://www.ryfag.ch)

**Ryf AG**  
Bettlachstrasse 2  
CH-2540 Grenchen  
T +41 32 654 21 00  
[ryfag@ryfag.ch](mailto:ryfag@ryfag.ch)  
[www.ryfag.ch](http://www.ryfag.ch)  
Shop: [shop.ryfag.ch](http://shop.ryfag.ch)

**Ryf SA**  
Succursale VD/GE  
Route de Genève 9c  
1291 Commugny  
[ryfag@ryfag.ch](mailto:ryfag@ryfag.ch)  
T +41 22 776 82 28  
[www.ryfag.ch](http://www.ryfag.ch)

**Ryf AG**  
Zweigniederlassung ZH  
Im Hanselmaa 10  
8132 Egg / Uster/ZH  
T +41 43 277 59 99  
[ryfag@ryfag.ch](mailto:ryfag@ryfag.ch)  
[www.ryfag.ch](http://www.ryfag.ch)