

Microscope stéréo Nikon SMZ745T (trinoculaire)



- Tête trinoculaire intégrée est idéale pour l'observation et la capture d'images
- Le zoom 7.5x est le plus puissant de sa gamme de prix
- Distance de travail 115 mm
- Contraste amélioré par des nouveaux prismes
- Anti-électrostatique; pour de meilleurs rendements (ESD)

Microscope stéréo Nikon SMZ745T (trinoculaire)



SMZ745T avec statif standard C-PS, éclairage annulaire LED RL-4 et Jenoptik Gryphax camera numérique (p.ex. Subra) avec USB3

1) La tête trinoculaire intégrée est idéale pour l'observation et la capture d'images. Le SMZ745T dispose d'un levier pour commuter facilement entre les oculaires et la caméra. L'adaptateur c-mount incorporé (0.55x) permet d'utiliser des caméras analogiques ou digitales avec capteurs 1/2".

2) Le zoom 7.5x est le plus puissant de sa gamme de prix. La gamme de zoom de 0.67x jusqu'à 5x offre un très grand champ d'observation.

3) Distance de travail 115 mm Associée au zoom la distance de travail de 115 mm, sans objectif additionnel, facilite la manipulation des échantillons.

4) Contraste amélioré par des nouveaux prismes. L'utilisation de nouveaux prismes procure un contraste élevé qui résulte dans des images claires et des couleurs fidèles.



SMZ745T avec statif standard C-PS, éclairage annulaire Ryf NKL (Swiss made) et Ryf Full HD camera numérique R-FHD avec HDMI, direct sur écran 10" – 52" (sans passer par PC)



SMZ745T avec statif standard C-PS, éclairage annulaire Ryf NKL (Swiss made) et Jenoptik Gryphax camera numérique (p. ex. Subra) avec USB3

Microscope stéréo Nikon SMZ745T (trinoculaire)

SMZ745T avec statif Nikon C-PS et camera numerique Ryf Full HD R-FHD avec connecteur HDMI direct sur écran à 10", éclairage annulaire Ryf RL-4b LED



Conçu pour l'imagerie digitale

Le corps optique est équipé avec un adaptateur de caméra C-mount 0.55x intégré. Ceci permet une connexion directe avec toute caméra utilisant une monture standard C ou CS et simplifie le processus d'acquisition des images digitales par exemple avec la gamme Nikon ou JENOPTIK ©.

Les systèmes de caméras indépendants tels que la gamme Ryf R-FHD-1080 Full HD peuvent être utilisé également pour l'acquisition, la projection ou l'observation sans ordinateur.

Ergonomie

Le bouton de zoom est équipé avec des "Click Stops" pour le choix des agrandissements fixes. La grande distance de travail de 115 mm permet de manipuler ou travailler sur tous types d'échantillons facilement.

Construit pour des applications et des environnements de travail difficiles

Protection standard ESD. La construction « anti-moisissures permet l'utilisation en environnement chaud et humide. Large gamme d'accessoires, de statifs et d'éclairage.



SMZ745T avec statif Nikon C-PS, caméra numérique Nikon F13 et avec écran 10" Full HD (écrans de 10" à 17")



Avec Statif à bras universel RUS2 et éclairage Ryf-RL-4 LED (Swiss Made).

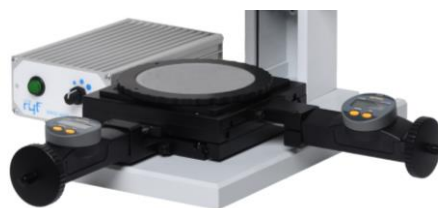


Table de mesure x-y Ryf RMT2-50, 50x50mm et table rotative Ryf RT-2 (Swiss Made).

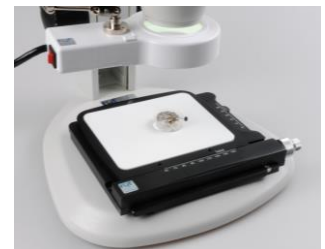


Table x-y simple Ryf STK-1, pour déplacer échantillons, course 75x50mm.

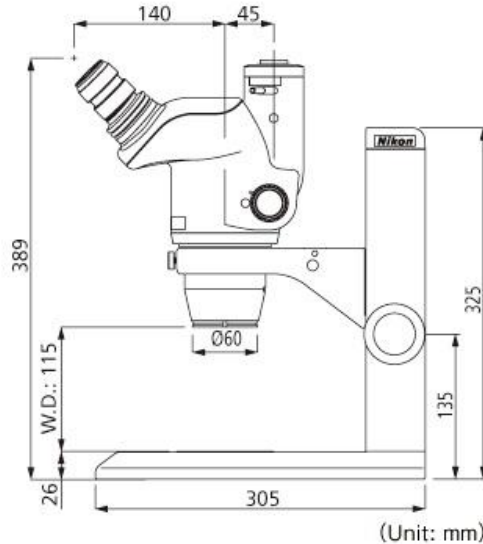
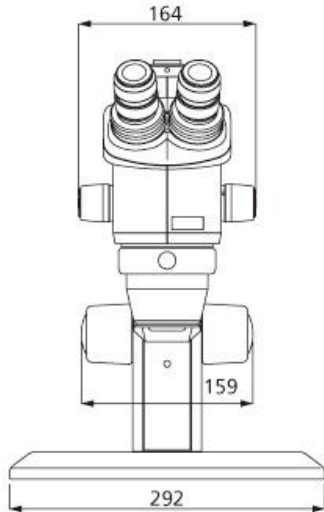
Microscope stéréo Nikon SMZ745T (trinoculaire)

Spécifications

Référence	MMA36410
Nom de produit	SMZ745T microscope stéréoscopique, trinoculaire
Grossissement total	3.35 à 300x selon les oculaires et objectif additionnel utilisés
Rapport de grossissement	7,5:1
Plage de grossissement	0.67-5x (Click Stops intégrés)
Oculaire (standard)	AZ 10xB, F.N. 22, avec ajustement dioptrique
Inclinaison de l'oculaire	45 °
Réglage de la distance inter pupillaire	52-75 mm
Inversion: Observation / vidéo (œil droit)	Oculaire droit / Port trinoculaire : 100/0, 0/100
Connexion vidéo trinoculaire	Adaptateur 0.55x intégré, avec connexion c-mount
Fonction antistatique (ESD)	Temps de décharge 1000 V à 10 V: < 0.2 sec.
Distance de travail	115 mm

Accessoires

Oculaire, (F.N. / champs de vision)	15x (16mm), 20x (12.5mm), 30x (7mm)
Objectif additionnel (distance de travail)	G-AL 0.5x (211 mm), G-AL 0.7x (150 mm), G-AL 1.5x (61 mm), G-AL 2x (43.5 mm)
Systèmes d'éclairages	Eclairages fluorescents annulaires Ryf NKL-18/12c, NKL-12c, Eclairages annulaire fibre optique ou LED Ryf RLQ (Swiss made), statifs universel Ryf -RUS, statif Nikon C-LEDS, C-LEDS hybride
Portes objets	RKT-1 porte objet à rotule, plateau glissant STK-1, etc. (Swiss made)
Statif universel	RUS-1/RUS-2/RUS-3 Ryf statifs de table universels (Swiss made)



Changeur /switch du tube binoculaire à tube TV / camera

RYF AG
Showroom
Bettlachstrasse 2
CH-2540 Grenchen
Tel +41 32 654 21 00
Fax +41 32 654 21 09

RYF SA
Showroom, Sales Office
Route de Genève 9c
1291 Commugny
Tél +41 22 776 82 28
Fax +41 22 776 82 29

RYF AG (Zürich)
Sales Office
Bahnhofstrasse 17
8400 Winterthur
Tel +41 52 560 22 25
Fax +41 52 560 21 0