

Microscope stéréo Nikon SMZ745 (Bino)



- **Le zoom 7.5x est le plus performant de sa catégorie de prix**
- **Distance de travail de 115 mm, la plus élevée de sa catégorie de prix**
- **Rapport de contraste amélioré grâce à de nouveaux prismes**
- **Étanche à l'air et aux brouillards d'huile / émulsions !**
- **Anti-électrostatique => ESD**
- **Idéal pour l'atelier, la production, le contrôle et les décolletages**

Microscope stéréo Nikon SMZ745 (Bino)



Avec statif d'épiscopie ou statif de diascopie à LED et éclairage à LED Ryf RL4b (montage fixe avec adaptateur)

Le stéréomicroscope SMZ745 de Nikon dispose, avec un zoom 7.5x, de la plus grande plage de zoom de sa catégorie. En optimisant le système optique "Greenough", Nikon a pu obtenir un zoom 7.5x et une plage de grossissement de 6.7x à 50.0x avec des oculaires standard 10x (voir divers oculaires et objectifs additionnels pour les grossissements et les distances de travail).

En outre, le SMZ745 est équipé d'un bouton de zoom avec des "click-stops" pour chaque niveau de zoom, ce qui permet de reproduire un grossissement avec précision. Le microscope offre une protection contre les charges électrostatiques. En outre, le microscope peut être utilisé dans des environnements à température et à humidité élevées.

Bien entendu, les systèmes d'éclairage les plus divers de Ryf peuvent être utilisés, tels que les éclairages annulaires NKL-12 LED, les éclairages annulaires RL-4b LED, les éclairages à fibres optiques Ryf-Schott, les statifs pour lumière transmise ou différents statifs universels Ryf-RUS (Swiss Made).



Avec statif d'épiscopie ou statif de diascopie à LED et éclairage Ryf RL-4 LED avec diffuseur (éclairage monté de manière fixe avec adaptateur annulaire, le diffuseur est amovible).



Frontseite:

Mit Aufsichtstativ C-PS, Ryf NKL12-LED Beleuchtung mit eingebautem Diffusor und 4-teiligem Gelenkarm Ryf RGH. Auf Wunsch auch mit fest verschraubtem Adapter (siehe Foto).

Microscope stéréo Nikon SMZ745 (Bino)



Avec trépied universel Ryf RUS-2 , (de notre propre production CNC, Swiss Made) et éclairage LED Ryf-RL-4b avec diffuseur ou comme ci-dessous avec Ryf NKL-12LED et le nouveau bras RGH-4...



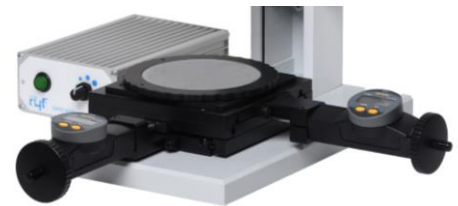
Ergonomie

Le bouton de zoom est équipé de "click stops" pour la sélection de grossissements fixes. La grande distance de travail de 115 mm est également adaptée aux différents travaux avec des outils.

Conçu pour différentes applications et environnements

Protection ESD standard. Convient à une utilisation dans des conditions d'humidité et de température élevées. Large gamme d'accessoires de Nikon, Ryeco, Statlight, Schott et Ryf AG.

En plus avec Ryf RMT2-50, table de mesure 50x50mm X-Y et table rotative RT-2 (Swiss Made)



En plus avec une table coulissante simple Ryf STK-1



Caractéristiques principales

1) Le zoom 7.5x est le plus performant de sa catégorie de prix.

La plage de zoom de 0.67x à 5x répond à un grand besoin, puisqu'elle offre un large champ de vision.

2) Distance de travail de 115 mm, la plus élevée de sa catégorie de prix.

Malgré une grande plage de zoom, la distance de travail est de 115 mm (sans objectif de conversion).

3) Rapport de contraste amélioré grâce à de nouveaux prismes. L'utilisation de prismes de dernière génération a permis d'augmenter encore le contraste. Il en résulte des images claires et fidèles aux couleurs.

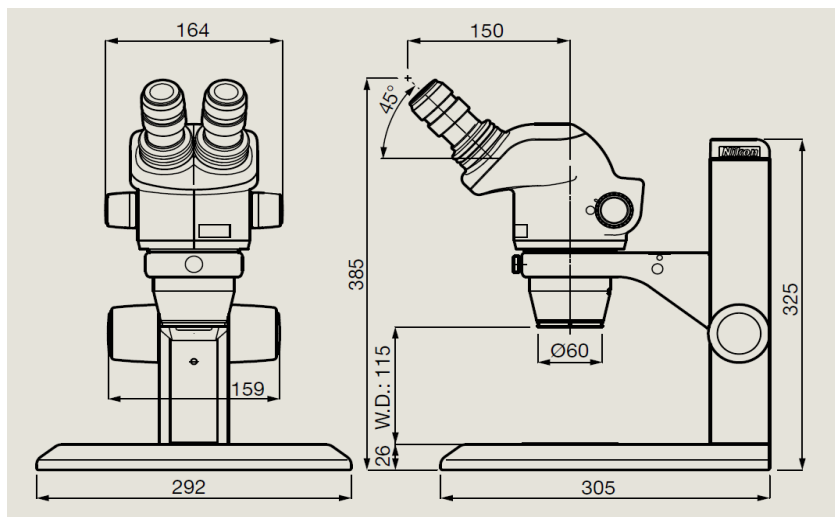
Microscope stéréo Nikon SMZ745 (Bino)

Spezifikationen

Code produit	MMA36400 (tête de zoom uniquement)
Nom du produit	SMZ745 Microscope stéréo binoculaire
Plage de grossissement totale	3.35-300x, en fonction de l'oculaire et de l'objectif auxiliaire utilisés, les grands grossissements ne sont pas adaptés à chaque application, veuillez vous renseigner auprès de Ryf S.A. !
Rapport de zoom	7.5:1
Plage de zoom	0.67-5x (click stops intégrés)
Oculaire (standard, champ visuel 22)	AZ-W 10x, F.N. 22, avec adaptation du dioptre et vis de blocage, moletée
Tube binoculaire Inclinaison	45 °
Ecart pupillaire réglable	52-75 mm
Temps de chute électrostatique (ESD)	1000 V à 10 V : > 0.2 sec.
Tête étanche à l'air (Air tightness)	JIS/IEC Etanche / waterproof grade 1 / avec joints toriques et joints en caoutchouc
Design anti-fongique / anti-moulage	Standard
Distance de travail	115 mm (sans objectif de conversion)

Zubehör

Oculaires supplémentaires, (F.N. / champ visuel)	15x (16mm), 20x (12.5mm), 30x (7mm) (standard = 10x)
Objectifs additionnels, (distance de travail)	G-AL 0.5x (211 mm), G-AL 0.7x (150 mm), G-AL 1.5x (61 mm), G-AL 2x (43,5 mm)
Systèmes d'éclairage	Ryf NKL-12LED avec super diffuseur intégré et éclairage annulaire Ryf RL4b LED avec diffuseur, éclairage annulaire Ryf RLQ en fibre de verre (Swiss Made), statif de diascopie Nikon LED C-LEDS
Platines porte-objets	RKT-1 Table basculante sphérique, BRK Support magnétique sphérique avec masse de mastic , Swiss Made
Trépied universel	RUS-1/RUS-2/RUS-3 Trépieds de table universels Ryf, Swiss Made



Ryf Boxing Service entièrement monté : hors de la boîte & "plug and play" en moins de 30 secondes.

