

Nikon stéréo microscope SMZ445 / 460 (binoculaire)



Microscopes stéréoscopiques à zoom de Nikon à un prix exceptionnel

Faciles d'utilisation, les microscopes stéréoscopiques à zoom SMZ445 et SMZ460 sont à un prix hors pair pour des microscopes de leur catégorie de prix.

Nikon stéréo microscope SMZ445 / 460 (binoculaire)



Statif standard C-PS ou statif
éclairage diascopique C-LEDS et
éclairage NKL 18 (Swiss made)

**Microscopes stéréoscopiques à zoom
de Nikon à un prix exceptionnel !**

**Faciles d'utilisation, les microscopes
stéréoscopiques à zoom SMZ445 et SMZ460
sont à un prix hors pair pour des microscopes
de leur catégorie de prix.**

Les deux modèles sont compacts, légers et anti-
électro-statiques grâce à un laquage ESD. Alors
que le SMZ445 permet une inclinaison de l'oculaire
à 45°, le SMZ460 en permet une à 60°. Cette
dernière est idéale pour les observations faites
debout, ainsi que pour les équipementiers qui
utilisent ces appareils.



Statif standard C-PS ou statif
éclairage diascopique C-LEDS et
éclairage annulaire LED Ryf RL-4b



Tête à 60°: Statif Ryf RSMZ-ST2,
éclairage réglable annulaire NKL 12c,
bras RGH-4 (Swiss made)

Nikon stéréo microscope SMZ445 / 460 (binoculaire)



Statif et bras universel system Ryf RUS2 avec éclairage annulaire Ryf NKL18, Swiss made



Statif et bras universel system Ryf RUS2 avec éclairage annulaire LED Ryf RL-4b, Swiss made

Spécification Nikon SMZ445 et SMZ460:

Spécification:	SMZ445 (SMZ1b)	SMZ460
	Microscope stéréoscopique / binoculaire zoom Greenough, correction dioptrie avec les deux oculaires	Microscope stéréoscopique / binoculaire zoom Greenough, correction dioptrie avec les deux oculaires
Grossissement	8x à 35x, 4x jusqu'à 70x avec autres oculaires et lentille additionnelle	7x à 30x, 3.5x jusqu'à 60x avec autres oculaires et lentille additionnelle
Oculaire	Oculaire à 10x (F.N. 21), oculaire 15x (F.N.14) et oculaire 20x (F.N. 12)	Oculaire à 10x (F.N. 21), oculaire 15x (F.N.14) et oculaire 20x (F.N. 12)
Zoom	0.8x à 3.5x (ratio de zoom : 4.4:1)	0.7x à 3x (ratio de zoom: 4.3:1)
Lentille additionnelle	AL 0.5x, AL 0.7x (Option)	AL0.5x, 0.7x (Option)
Distance de travail	100mm (Standard), 127.5mm (mit AL0.7x) et 181mm avec lentille AL0.5x)	100mm (Standard), 127.5mm (mit AL0.7x) et 181mm avec lentille AL0.5x)
Inclinaison de l'oculaire	45°	60°
Réglage de la distance inter pupillaire	54mm à 75mm	54mm à 75mm
Poids	1000g (seulement le tube binoculaire , sans statif)	1000g (seulement le tube binoculaire , sans statif)

Nikon stéréo microscope SMZ445 / 460 (binoculaire)

Dimensions SMZ445 à 45°:
avec oculaire 10x et statif C-PS compact

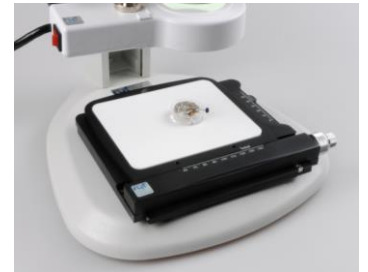
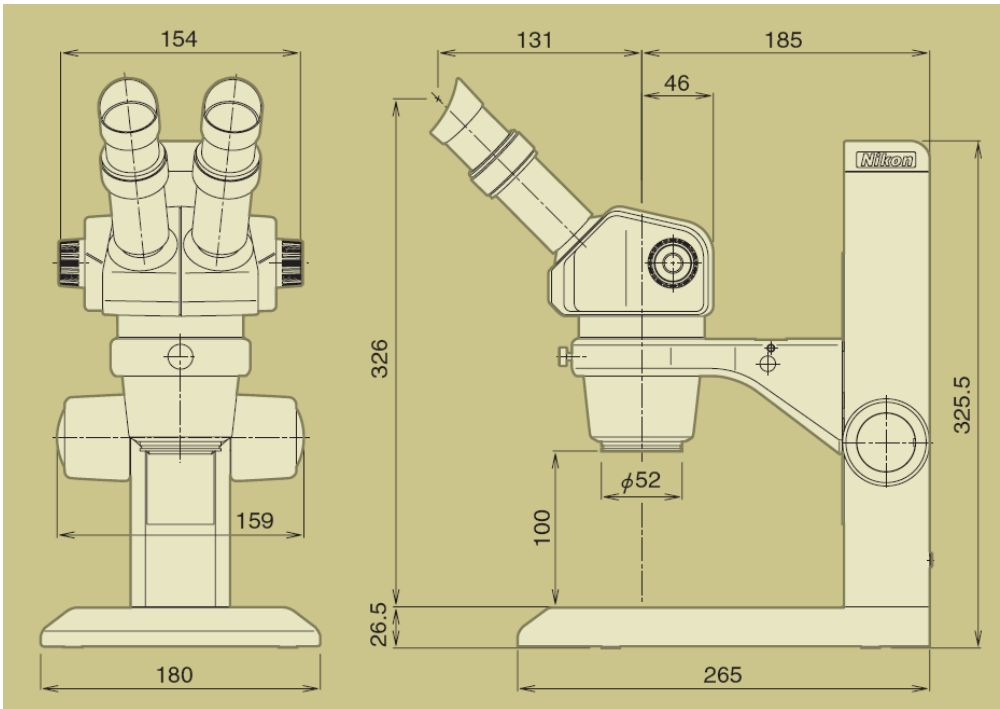


Table x-y simple Ryf STK-1, pour déplacer échantillons, course 75x50mm

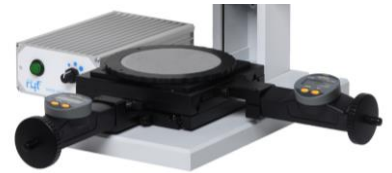
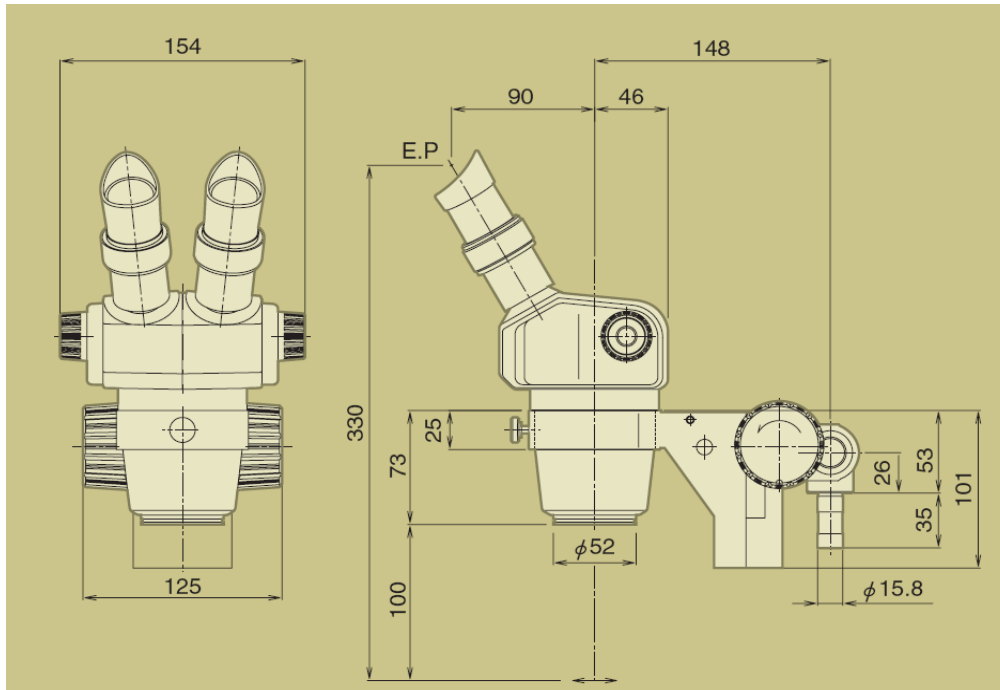


Table de mesure x-y Ryf RMT2-50, 50x50mm et table rotative Ryf RT-2 (Swiss Made)

Dimensions SMZ460 à 60°:
Avec oculaire 10x et porte tube OEM (C-FMB / Ryf RSZ-1 pour statif Universel RUS-1)



Distribution et service Nikon exclusive (pour l'industrie et la commerce) pour la Suisse Ryf SA Commugny/VD

www.ryfag.ch

ryf ag **ryf swisservice**
Repair & Service-Center www.ryfag.ch

C'est avec plaisir que nous vous assisterons à résoudre vos problèmes d'éclairage. Demandez notre catalogue Ryf hf lampe néon annulaire et Ryf LED fibres optiques.

RYF AG
Showroom
Bettlachstrasse 2
CH-2540 Grenchen
Tel +41 32 654 21 00
Fax +41 32 654 21 09

RYF SA
Showroom, Sales Office
Route de Genève 9c
1291 Commugny
Tél +41 22 776 82 28

RYF AG (Zürich)
Sales Office
Bahnhofstrasse 17
8400 Winterthur
Tel +41 52 560 22 25

