

StereoBlue

HIGHLIGHTS

- Entwickelt für den professionellen Einsatz
- Hohe tiefscharfe, hochauflösende Bilder
- Ausgestattet mit antibakterieller Schutzschicht (APL)
- Robust und stabil
- Zwei Vergrößerungen oder Zoom-Modelle
- Erhältlich mit Zahnstangen-, Säulenstativ, universal Stativ oder Doppelarm Stativ
- LED Beleuchtung
- Modelle mit hohem Zoombereich erhältlich (EVO)
- Ergonomischer Tragegriff
- 5 Jahre Garantie

TECHNISCHE DATEN

OKULARE

Ein paar WF10x/21mm Okulare geliefert mit Augenmuscheln

KOPF

- Bino- oder Trinokularkopf mit 45° geneigten Röhren
- Beide Okulare mit Dioptrienanpassung, außer die Modelle SB.1302-P/1402-P und SB.1302 /1402, die haben eine Dioptrieneinstellung auf der einen Seite haben
- Augenabstand einstellbar von 55 mm bis zum 75 mm
- Trinokular Kopf wird mit einer festen Lichtweg Strahlteiler (50:50) geliefert
Alle Optiken sind antipilzbehandelt

ZWEIFACHEN OBJEKTIVREVOLVER

- Revolver mit zweifacher Vergrößerung 1x/3x, 2x/4x Objektiv
- Vergrößerung 10x/30x oder 20x/40x (kann auf 135x vergrößert werden)
- Sichtfeld 21 mm/6,9 mm oder 10,5 mm/5,2 mm
- Arbeitsabstand 100 mm

PARAFOCALE ZOOM-OBJEKTIVE

Zoombereich	Vergrößerung	Sichtfeld	Arbeitsabstand
0,7x bis 4,5x	7x bis 45x	29,9 mm bis 4,6 mm	100 mm
0,5x bis 5,5x (EVO)	5x bis 55x	38 mm bis 3,9 mm	100 mm

STATIVE

- Der Zahnstangen- und Säulestativ die StereoBlue Mikroskope verfügen über ergonomisch geformtes Stativ, komplett mit zwei Objekt Klammern und Ø 60 mm transparent- und schwarz/weiß Objektischplatte
- Die Grobeinstellung ist mit Spannungskontrolle ausgestattet.
- Das ergonomisch gestaltete (einarmige) universal Stativ oder Doppelarm Stativ mit Grundplatte (-U und -B) sind ideal für beobachtung von großen Proben. Sie werden ohne Beleuchtung geliefert



● SB.1903



SB.1903	330 (h) x 220 (w) x 266 mm (d) 4.4 kg
SB.1903-P	299 (h) x 220 (w) x 266 mm (d) 5.1 kg
SB.1302/SB.1402	330 (h) x 220 (w) x 266 mm (d) 4.0 kg
SB.1302-P/SB.1402-P	299 (h) x 220 (w) x 266 mm (d) 4.7 kg

- Die U- und B-Stative können mit Ringbeleuchtungen LE.1974 und LE.1973 mit 72 bzw. 144 segmentweise gesteuerten Power-LEDs ausgestattet werden, ideal für die Erstellung oder das Heben von Schattierungen
- Die Stative haben eine Metalllegierung und sind weiß lackiert

BELEUCHTUNG

- Die 3 W Auf- und Durchlicht LED-Beleuchtung kann gleichzeitig genutzt werden.
- Die SB.3903 und SB.3903-P-Modelle verfügen über eine eingebaute 30 LED Ringlicht als Auflicht Beleuchtung und 3W Durchlicht
- SB.1902-U, SB.1903-U, SB.1902-B und SB.1903-B werden ohne Beleuchtung geliefert. Geeignete Ring Beleuchtung: LE.1973 und LE.1974



● Integrierte Ringbeleuchtung SB.3903

ANTI-DIEBSTAHL-SLOT

Auf der Rückseite des Mikroskops befindet sich ein Kensington Security Slot, mit dem das Instrument vor Diebstahl gesichert werden kann (nicht für -U- und -B-Modelle)

PAKETINHALT

Geliefert mit Netzkabel, Staubschutzhülle, Augenmuscheln, eine Ersatzsicherung, Ø 60 mm transparent und schwarz / weiß Platten und Bedienungsanleitung im Lieferumfang
Alles verpackt in einer Styropor-box
Eine Ersatzsicherung, Ø 60 mm transparent und schwarz / weißen Tisch Platten sind nicht anwendbar für -U- und -B-Modelle



APL (ANTIMIKROBIELLE BESCHICHTUNG)

APL (Antimicrobial Protection Layer) ist eine revolutionäre Farbbehandlung für die kritischsten Teile unserer Produkte. Ein Mikroskop mit APL schränkt den Wachstum von Mikroorganismen, einschließlich Bakterien und Schimmelpilzen deutlich ein

VERGRÖSSERUNGEN

ARBEITSABSTAND UND SICHTFELD SPEZIFIKATIONEN

OKULARE - 10X/21 MM

Vergößerung Vorsatzlinse	Arbeitsabstand	Mindestens Vergrößerung	Maximale Vergrößerung	Maximale Sichtfeld	Mindestens Sichtfeld
0,5	170,0	3,5	22,5	59,9	9,3
0,75	114,0	5,3	33,8	40,0	6,2
Standard	100,0	7,0	45,0	30,0	4,6
1,5	48,0	10,5	67,5	19,9	3,1

OKULARE - 15X/15 MM

Vergößerung Vorsatzlinse	Arbeitsabstand	Mindestens Vergrößerung	Maximale Vergrößerung	Maximale Sichtfeld	Mindestens Sichtfeld
0,5	170,0	5,3	33,8	42,9	6,7
0,75	114,0	7,9	50,6	28,6	4,4
Standard	100,0	10,5	67,5	21,4	3,3
1,5	48,0	15,8	101,3	14,3	2,2

OKULARE - 20X/10 MM

Vergößerung Vorsatzlinse	Arbeitsabstand	Mindestens Vergrößerung	Maximale Vergrößerung	Maximale Sichtfeld	Mindestens Sichtfeld
0,5	170,0	7,0	45,0	28,6	4,4
0,75	114,0	10,5	67,5	19,0	3,0
Standard	100,0	14,0	90,0	14,3	2,2
1,5	48,0	21,0	135,0	9,5	1,5

MODELLE	Bino	Trino	1x/3x Objektive	2x/4x Objektive	0,7 - 4,5x zoom	0,5 - 5,5x (EVO) zoom	Zahnstangen Stativ 3 W LED	Säulenstativ 3 W LED	Universal Stativ	Doppelarm Stativ mit Grundplatte	30 LED Ringbeleuchtung	Gewicht (kg)
SB.1302	•		•				•					3.3
SB.1302-P	•		•					•				4.2
SB.1402	•			•			•					3.3
SB.1402-P	•			•				•				4.2
SB.1902	•				•		•					3.6
SB.1902-P	•				•			•				4.4
SB.1902-U	•				•				•			15.4
SB.1902-B	•				•					•		21.9
SB.1903		•			•		•					3.7
SB.1903-P		•			•			•				4.5
SB.1903-U		•			•				•			15.5
SB.1903-B		•			•					•		22.0
SB.3903		•			•		•				•	3.7
SB.3903-P		•			•			•			•	4.5
SB.1702	•					•	•					3.6
SB.1702-P	•					•		•				4.4
SB.1702-U	•					•			•			15.4
SB.1702-B	•					•				•		21.9
SB.1703		•				•	•					3.7
SB.1703-P		•				•		•				4.5
SB.1703-U		•				•			•			15.5
SB.1703-B		•				•				•		22.0



● SB.1302



● SB.1402-P



● SB.3903



● SB.3903-P



● SB.1903-P



● SB.1703-P

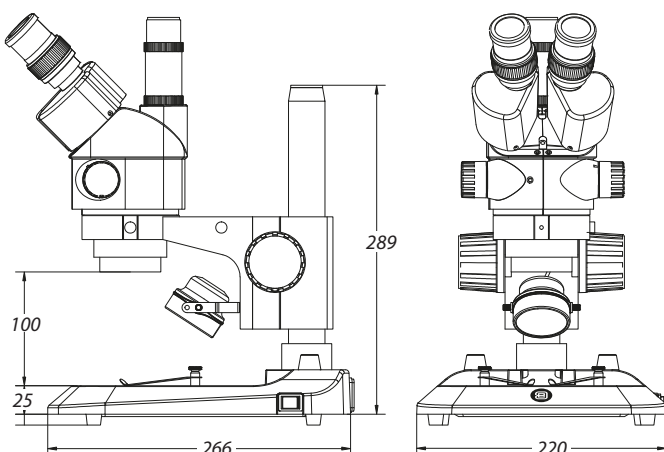


● SB.1902-U



● SB.1902-U

ABMESSUNGEN



ZUBEHÖR & ERSATZTEIL

OKULARE

- SB.6210** Paar HWF 10x/21 mm Okulare
- SB.6210-C** Paar HWF 10x/21 mm Okulare mit Zeiger
- SB.6210-M** Paar HWF 10x/21 mm Okulare mit Mikrometer
- SB.6015** Paar HWF 15x/15 mm Okulare
- SB.6015-C** Paar HWF 15x/15 mm Okulare mit Zeiger
- SB.6015-M** Paar HWF 15x/15 mm Okulare mit Mikrometer
- SB.6020** Paar HWF 20x/10 mm Okulare
- SB.6020-C** WF Paar HWF 20x/10 mm Okulare mit Zeiger
- SB.6020-M** Paar HWF 20x/10 mm Okulare mit Mikrometer
- SB.6099** Paar Augenmuscheln

OBJEKTIVE

- SB.8903** Vorsatzlinse 0,3x für Zoommodelle. Arbeitsabstand 287mm. Nur für Doppelarm-Stativ und Artikulierte Arm-Stativ
- SB.8905** Vorsatzlinse 0,5x für Zoommodelle. AA 179 mm. Nicht für SB.1X02, SB.1X03, SB.3903 und SB.3903-P geeignet
- SB.8907** Vorsatzlinse 0.75x für Zoommodelle. AA 105 mm
- SB.8915** Vorsatzlinse 1.5x. für Zoommodelle. AA 53 mm. Nicht für SB.39xx

SONSTIGES

- SB.8950** Schutz-Glasscheibe für StereoBlue
- SB.9020** Universal Einarmige Stativ ohne StereoBlue Kopfhalter und ohne Beleuchtung
- SB.9030** Universal Doppelarm Stativ ohne NexiusZoom Kopfhalter
- SB.9032** Universal Doppelarm Stativ ohne Kopfhalter und ohne Beleuchtung
- NZ.9090** StereoBlue head holder
- SB.9045** Fallschutzring für StereoBlue-Säulen. Hinweis: Ein- und zweiarmlige Ständer werden standardmäßig mit diesem Ring geliefert.
- SB.9570** Paar Objektklemmen für Tisch
- SB.9952** Tischplatte Milchglas, Ø 60 mm
- SB.9956** Tischplatte Schwarz/Weiß, Ø 60 mm
- SB.9983** 3 W LED ErsatzLED für StereoBlue, Auflicht Beleuchtung
- SB.9983-R** 3 W LED ErsatzLED für StereoBlue, Durchlicht Beleuchtung

POLARISATIONZUBEHÖR

- SB.9520** Polarisation-Kit für StereoBlue: 360° drehbaren runden Tisch mit eingebautem Polarisationsfilter (SB.9524) + Analysator welche in den Halterung unter dem Kopf geschraubt werden sollte (SB.9525)
- SB.9524** 360° drehbaren runden Tisch mit eingebauten Polarisationsfilter
- SB.9525** 360° drehbaren Analysator welche in den Halterung unter dem Kopf geschraubt werden sollte

KAMERAZUBEHÖR

- SB.9850** C-mount Adapter mit 0,5x Linse für 1/2" Kameras. Nur für Trinokulare Modelle
 - AE.5130** Universal SLR Kameraadapter mit 2x Vergrößerungslinse für 23,2 mm Tubus, braucht einen T2 Adapter
 - AE.5025** T2 Adapter für Nikon D Digital-SLR-Kameras
 - AE.5040** T2 Adapter für Canon EOS Digital-SLR-Kameras
- Alternative T2 Adapter auf Anfrage*

EINWEGARTIKEL

- AE.1112** Objekt-Mikrometer 50 mm/500 Teile auf Objektträger 76 x 26 mm
- PB.5245** Linsenreinigungspapier, 1 Stück, 100 Blätter
- PB.5274** Isopropylalkohol 99% (200 ml)
- PB.5275** Reinigungsset: Pinsel, Reinigungstuch, Wattestäbchen, Linsenreinigungspapier, Blasebalg und Reinigungsflüssigkeit

RYF AG

RYF AG
Bettlachstrasse 2
CH-2540 Grenchen
Tel +41 32 654 21 00

www.ryfag.ch

RYF SA Succursale
Route de Genève 9c
CH-1291 Commugny
Tel +41 22 776 82 28

ryfag@ryfag.ch

RYF AG (Zürich)
Im Hanselmaa 10
CH-8132 Egg / Uster/ZH
Tel +41 43 277 59 99

CH-106.926.853 MWST
SWIFT-Code RSOCH22
IBAN-Nr. CH80 0878 5016 0009 9850 6

