

Zeiss Stemi microscope stéréo set industrie 508-RL4b



Zeiss Stemi microscope stéréo apochromatique 6.3x - 50x zoom, avec ratio de 8x → richesse des détails et netteté à un prix très avantageux.

Zeiss Stemi microscope stéréo set industrie 508-RL4b

Stemi 508-RL4b avec une plage de grossissement 8:1/zoom 6.3x -50x – et une optique apochromatique

Stemi 508-RL4b (production Européen) est votre microscope stéréoscopique Greenough fiable et compact. Équipé d'une optique apochromatique, il vous permet d'acquérir des images avec une précision et une homogénéité des couleurs remarquables. Sa mécanique est conçue pour des charges de travail importantes. Le grand champ objet de 36 mm vous permet de toujours garder une vue d'ensemble de votre échantillon. Le zoom 8:1 vous permet ensuite de grossir les détails jusqu'à 50x. Ajouter une optique interchangeable et observez une surface pouvant atteindre 122 mm. Stemi 508 offre une ergonomie meilleure que n'importe quel autre microscope stéréoscopique de type Greenough. Le faible angle de vision de 35° vous permet de garder une posture décontractée, même après des heures de travail.

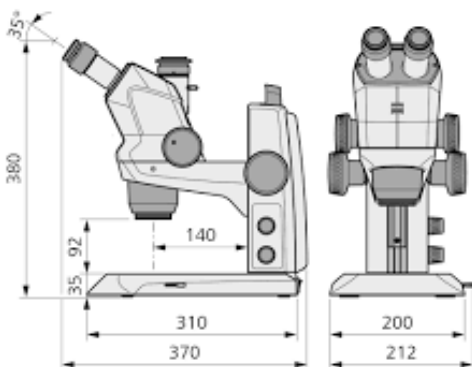
Avec Stemi 508, vous observez et documentez vos échantillons exactement comme ils sont : richesse des détails, netteté de la mise au point et absence de déformations ou de franges chromatiques. Stemi 508-RL4b est votre instrument polyvalent robuste pour les contrôles industriels quotidien.

Grand champs de vision avec correction apochromatique:

L'optique du zoom à correction apochromatique et la suppression efficace de la lumière parasite de Stemi 508 vous offrent une image tridimensionnelle nette, sans déformations et sans franges colorées. Visualisez les objets dans des champs de vision pouvant atteindre 122 mm. Le puissant zoom de 8:1 vous permet d'observer même des structures miniatures avec un fort contraste. Utilisez les optiques avant apochromatiques et les oculaires interchangeables pour atteindre n'importe quel grossissement entre 2x et 250x. Doublez votre résolution ou profitez des grandes distances de travail jusqu'à 287 mm sans compromettre la qualité optique – à vous de choisir.

Mécanique précise pour des charges de travail importantes:

Stemi 508 est conçu pour des charges de travail importantes, en utilisant une mécanique fiable et durable. Profitez d'une perception 3D bien équilibrée : que vous procédiez à un grossissement variable en continu ou en mode reproductible en activant des crans d'arrêt – l'image reste parfaitement focalisée sur toute la gamme de grossissement. Grâce au faible angle de vision de 35°, Stemi 508 est plus ergonomique que n'importe quel autre microscope stéréoscopique de type Greenough. Vous appréciez une posture confortable, même si vous travaillez sur le microscope pendant de longues heures.



RYF AG
Showroom
Bettlachstrasse 2
CH-2540 Grenchen
Tel +41 32 654 21 00
Fax +41 32 654 21 09

RYF SA
Showroom, Sales Office
Route de Genève 9c
1291 Commugny
Tél +41 22 776 82 28
Fax +41 22 776 82 29

RYF AG (Zürich)
Sales Office
Bahnhofstrasse 17
8400 Winterthur
Tel +41 52 560 22 25
Fax +41 52 560 21 0